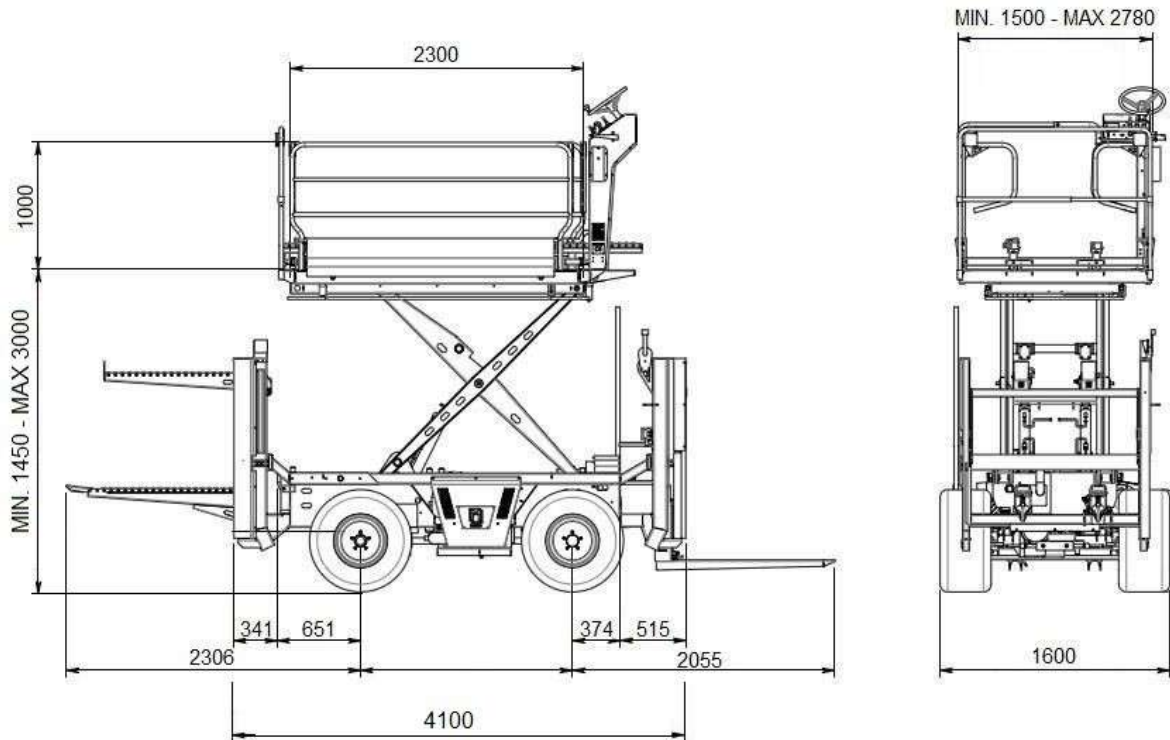


MEZZI AGRICOLI

RACCOGLIFRUTTA MAR-TECH FUTURA 2.3



Altezza totale macchina chiusa	mm.	2.580
Portata piattaforma	Kg	500
Portata terrazine (compresa una persona)	Kg	150
Portata muletto anteriore	Kg	500
Portata muletto posteriore	Kg	500
Sbraccio massimo	mm.	640
Massa totale	Kg.	2.440
Velocità di lavoro	Km/h	1,5
Velocità di trasferimento	Km/h	12
Pendenza max. superabile	%	18
Pendenza massima trasfer.	%	10
Batterie	V / A	12/55
Sistema di elevazione	Pantografo	
Olio idraulico	l	30

Caratteristiche

- Trazione idrostatica
- 4 ruote motrici e sterzanti con allineamento automatico
- Motore Lombardini Focs 1003, 3 cilindri, 25 CV
- Freno negativo sulla trasmissione
- Piattaforma idraulica 2300 x 1500 mm con parapetti inclinabili
- Sistema elettroidraulico di apertura/chiusura terrazine laterali 500 mm.
- Protezioni laterali
- Comando avanzamento con manipolatore idraulico
- Ruote 31/15.5-15 larghezza 1.820 mm.
- Ruote 10.0/75-15,3 larghezza 1.550 mm.
- Bloccaggio differenziale
- Muletto Anteriore
- Muletto Posteriore
- Rulliera dorsale unica
- Forche sup. su muletto posteriore con supporto
- Comandi idraulici terrazine nei quattro angoli
- OPZIONALE: Impianto compressore C 400 + elettrofrizione





MEZZI AGRICOLI

ANTONIO CARRARO TIGRE 3200 TRATTORE COMPATTO ISODIAMETRICO STERZANTE

Piccolo trattore isodiametrico sterzante, per utilizzo semiprofessionale.

Peso	960 Kg.	
Telaio	Telaio integrale oscillante ACTIOTM • Ruote sterzanti • Quattro ruote motrici uguali	
Distributore	Idraulico a doppio effetto	
Motore tipo	Diesel a iniezione indiretta Normativa Emissioni: Stage 5 N. cilindri: 3 Giri nominali max: 3000 Capacità serbatoio (litri): 21	Potenza kW/CV (97/68/CE): 18,9/ 25,7 Coppia max (Nm/giri): 67,8/2000
Trasmissione	Cambio meccanico a 12 marce, 8 avanti e 4 retromarce	
Presa di forza	Standard a 540 g/min e sincronizzata con tutte le velocità del cambio	
Albero	Profilo 1"3/8 a 6 scanalature	
Sollevatore idraulico	Posteriore con attacco a 3 punti - Cat. 1 - Capacità (Kg): 825	
Freni	Di servizio e di stazionamento	
Sterzo	Idraulico	
Pneumatici	7.50-16 6.50-16 7.5L-15 29x12.50-15 STG 29x12.50-15 GARDEN	
Dimensioni	Passo: 1100 Sbalzo anteriore: 860 Lunghezza: 2600÷2660 Altezza: 2010÷2040	
Dotazione di serie	Bloccaggio differenziale posteriore e anteriore indipendenti • Sedile molleggiato e regolabile • Cinture di sicurezza • Arco di protezione operatore abbattibile • Barra forata • Gancio traino • Clacson • Impianto luci • Presa di corrente • Stop ed indicatori direzionali • Serie di spie di controllo • Cronotachigirometro • Interruttore avviamento di sicurezza	

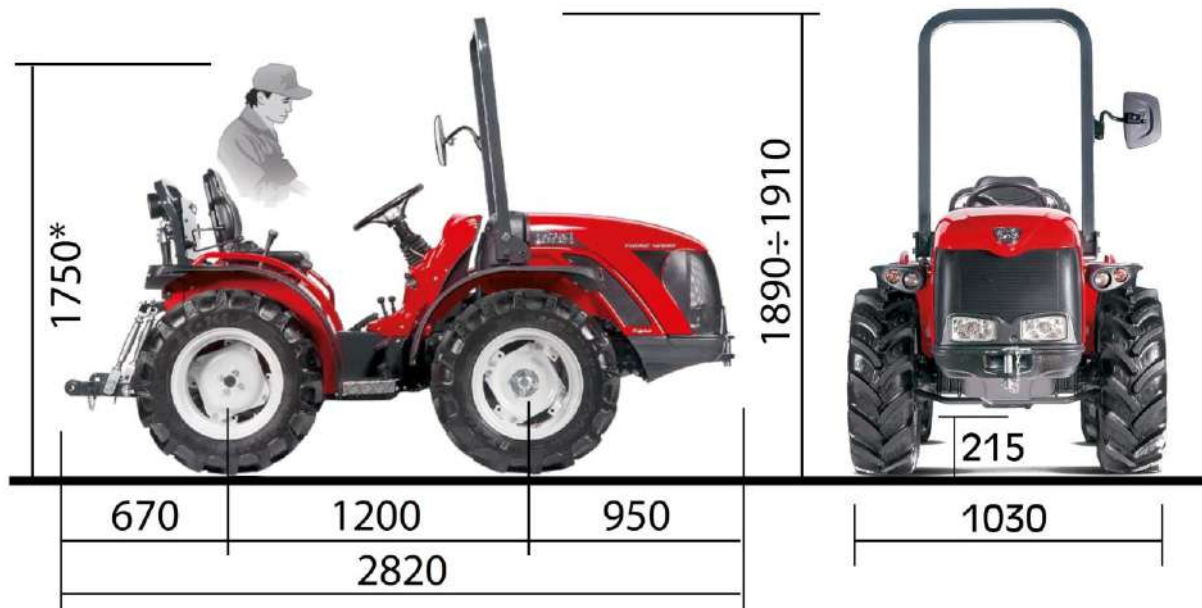




MEZZI AGRICOLI

ANTONIO CARRARO TIGRE 3800 TRATTORE COMPATTO ISODIAMETRICO STERZANTE

Piccolo trattore isodiametrico sterzante, per utilizzo semiprofessionale.



Peso: 1.075 Kg.

Telaio: Integrale oscillante ACTIO™ • Ruote sterzanti

Motore: Diesel a iniezione diretta – Aspirazione naturale/interna
Potenza kW/CV (97/68/CE): 18,9/ 25,7 - Normativa Emissioni: Fase 5
Coppia max (Nm/giri): 86,8 Nm/1200 - Capacità serbatoio (litri): 30

Trasmissione: Cambio meccanico con innesti agevolati a 12 marce: 8 AV e 4 RM

Presa di forza: Standard a 540 g/min e sincronizzata con tutte le velocità del cambio

Albero: Profilo ASAE 1"3/8 a 6 scanalature con innesto facilitato

Sollevatore: Idraulico posteriore con attacco a 3 punti
Capacità di sollevamento (Kg): 850

Sterzo: Idraulico

Freni: di servizio e di stazionamento

Sicurezza: Arco anteriore abbattibile - Arco posteriore integrato

Impianto elettrico:

- Strumento di bordo analogico/digitale retro-illuminato con indicatori livello carburante e temperatura acqua, spie di controllo a led, display digitale N° giri PTO, avvisatore acustico e visivo per le emergenze e cupolino antiriflesso • Cronotachigrafo • Proiettori anteriori luce alogena • Presa unipolare • Presa 7 poli
- Claxon

Dotazione:

- Bloccaggio differenziale anteriore e posteriore • Comando PTO Std/ Sincro • Sedile molleggiato e regolabile con cinture di sicurezza • Maniglioni di sostegno sui parafranghi • Gancio traino posteriore • Gancio di rimorchio anteriore integrato al paraurti per un azionamento sicuro.



MEZZI AGRICOLI NEW HOLLAND BOOMER 50

LARGHEZZA mm. 1.500



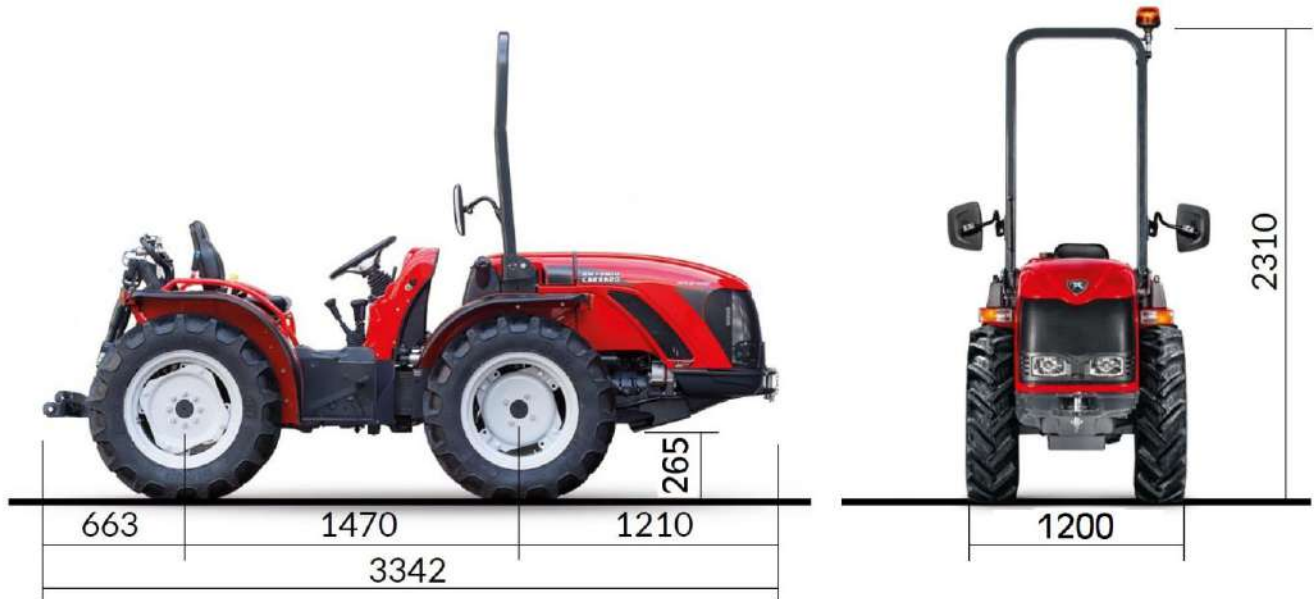
“Facile” è la parola che meglio lo definisce. I comandi sono a portata di mano, il sedile e il volante sono registrabili in funzione della corporatura dell’operatore e l’ampio posto di guida sgombro da ostacoli offre la massima libertà di movimento delle gambe. Inoltre, i diversi colori che contraddistinguono i vari comandi li rendono facilmente identificabili per un corretto azionamento.

Motore diesel 4 cilindri – cilindrata	cm ³	2.500
Potenza lorda	kW/CV	35/47
Regime nominale	giri/min	2.600
Trasmissione idrostatica 3 gamme con controllo della marcia		
Larghezza	mm	1.500
Lunghezza (senza zavorra)	mm	3.070
Peso	Kg	1.755
Capacità di sollevamento dell’attacco a 3 punti alle rotule	Kg	1.250
Serbatoio combustibile	litri	36
Sterzo idrostatico		
Velocità AV massima idrostatica	Km/h	22,7
Inversore sincronizzato		
Bloccaggio differenziale posteriore meccanico/a pedale		
Freni multidisco in bagno d’olio		
Portata idraulica all’attrezzo	litri/min	31,2
Distributori idraulici ausiliari		2
Presenza di Potenza indipendente a inserimento elettroidraulico		
Presenza di Potenza posteriore - potenza	CV	37
Presenza di Potenza posteriore	giri/min	540/750/1.000
Presenza di Potenza posteriore ventrale	giri/min	2.000

MEZZI AGRICOLI

ANTONIO CARRARO SN 5800 V MAJOR TRATTORE COMPATTO ISODIAMETRICO ARTICOLATO STRETTO

Trattore compatto isodiametrico a telaio snodato, avente un raggio di volta strettissimo:
l'ideale per accedere con disinvoltura negli spazi più limitati.



Peso: 1.600 Kg.

Telaio: Integrale oscillante ACTIO™ • Articolato • 4 ruote motrici uguali • Riduttori finali posteriori

Motore: Diesel a iniezione diretta common-rail con sovralimentazione
Potenza kW/CV (97/68/CE): 37.9/ 51,5 - Normativa Emissioni: Stage 5
Coppia max (Nm/giri): 168,2 Nm/1690 - Capacità serbatoio (litri): 38,5

Trasmissione: Cambio sincronizzato a 24 marce: 12 AV e 12 RM con inversore

Preso di forza: Indipendente, a comando meccanico, velocità standard 540 g/min e sincronizzata

Albero: Profilo 1"3/8 scanalato

Sollevatore posteriore: Sollevatore idraulico posteriore con attacco a 3 punti
Capacità di sollevamento (Kg): 1700
Bracci oscillanti con stabilizzatori laterali a puntone cat.1
Gancio traino post. categoria "C" registrabile

Sterzo: Idraulico con 2 pistoni

Freni: posteriori a dischi in bagno d'olio a comando idraulico

Freni di soccorso e stazionamento: a nastro sulla trasmissione

Dotazione di serie:

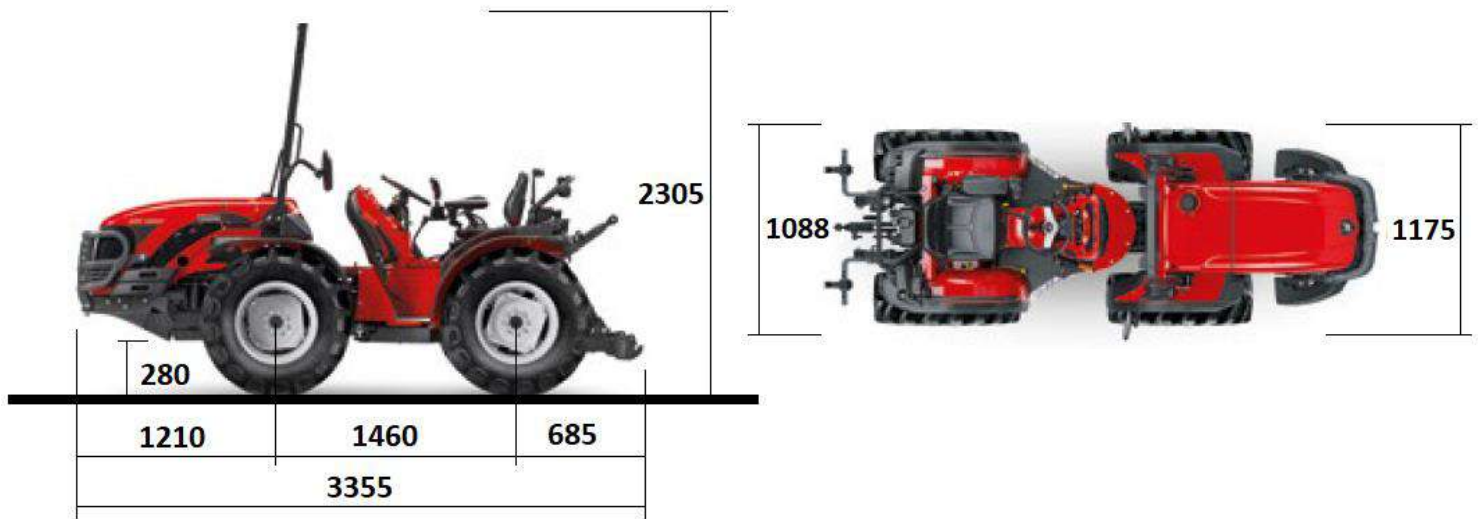
- Bloccaggio differenziale anteriore a comando meccanico, posteriore a comando idraulico
- Sedile molleggiato e regolabile
- Cinture di sicurezza
- Gancio traino posteriore registrabile
- Gancio traino anteriore
- Arco di protezione operatore abbattibile
- Dischi ruote registrabili
- Claxon
- Impianto luci ed indicatori direzionali
- Presa di corrente a 3 poli e presa da 7 poli
- Quadro di controllo centralizzato
- Interruttore avviamento di sicurezza
- Tachimetro digitale
- Stacca batteria



MEZZI AGRICOLI

ANTONIO CARRARO SRX 5800 TORA TRATTORE DI MEDIA POTENZA PROFESSIONALE

Trattore compatto articolato e reversibile a telaio snodato.



Peso: 1.965 Kg.

Telaio: Integrale oscillante ACTIO™ • Reversibilità RGS™ • 4 ruote motrici uguali • Telaio articolato • Riduttori finali posteriori orizzontali

Motore: Diesel a iniezione diretta common-rail, turbo
Potenza kW/CV (97/68/CE): 37.9/ 52 - Normativa Emissioni: Stage 5
Coppia max (Nm/giri): 170 Nm/1690 - Capacità serbatoio (litri): 40

Trasmissione: Cambio S90: sincronizzato a 32 marce: 16 AV e 16 RM con invertitore sincronizzato

Presa di forza: Posteriore, Indipendente 540/540E giri/min a innesto elettroidraulico progressivo; sincronizzata

Albero: Profilo 1"3/8 a 6 scanalature con innesto facilitato

Sollevatore posteriore: Sollevatore idraulico con attacco a 3 punti
Capacità di sollevamento (Kg): 1900
Bracci oscillanti con stabilizzatori laterali cat.1-2
Gancio traino post. categoria "C" registrabile

Sterzo: Idraulico con 2 pistoni

Freni: posteriori a doppio disco in bagno d'olio a comando idraulico

Freni di stazionamento combinato: a nastro sulla trasmissione ed agente sui ceppi con sistema superbrake meccanico integrato

Caratteristiche:

Trattore multifunzionale agile e stretto, ideale per vigneti, frutteti e serre. Grazie al telaio articolato e al passo corto, questo modello offre un ridotto raggio di sterzo ed è quindi molto maneggevole. E' dotato di freni a doppio disco in bagno d'olio e sistema Superbrake meccanico integrato. La configurazione con motore a sbalzo e le 4 ruote isodiametriche, esalta la stabilità e l'aderenza al terreno del trattore anche nelle pendenze.



MEZZI AGRICOLI

TRATTORE CASE IH FARMALL C 110



Caratteristiche

- Potenza nominale kW 81 / cv 110
- Motore 4 cilindri da 3600cc. Stage V.
- Trasmissione Acrive Drive 2 con Hi Lo
- Super riduttore 40marce av + 40retromarce
- Leva multicontroller
- Velocità 40 Km/h con ECO
- Cabina Confort con pannello ad alta visibilità nel tettuccio
- Aria condizionata
- Sedile a sospensione pneumatica girevole di 15°
- Sedile passeggero omologato
- Autoradio
- 2° girofaro
- N. 6 Fari di lavoro
- Bloccaggio differenziali ant e post a comando elettroidraulico
- Assale anteriore classe 1,5
- PTO posteriore a 3 velocità 540/540E/1000 g.min
- Sollevatore posteriore a controllo elettronico con capacità di sollevamento di 4400 kg.
- N. 2 cilindri ausiliari di sollevamento da 50 mm.
- Attacchi rapidi di cat 2
- Pompa idraulica di sollevamento tandem 64 +37 lt/min
- N. 4 distributori posteriori (8 prese idrauliche)
- Pneumatici 540/65 R 34 post e 440/65 R24 con cerchi registrabili
- Zavorre anteriori a pacchetto



MEZZI AGRICOLI

TRATTORE CASE IH FARMALL C 120



Caratteristiche

- Potenza nominale kW 86 / cv 117
- Motore 4 cilindri da 3600cc. Stage V.
- Trasmissione Acrive Drive 2 con Hi Lo
- Super riduttore 40marce av + 40retromarce
- Leva multicontroller
- Velocità 40 Km/h con ECO
- Cabina Confort con pannello ad alta visibilità nel tettuccio
- Aria condizionata
- Sedile a sospensione pneumatica girevole di 15°
- Sedile passeggero omologato
- Autoradio
- 2° girofaro
- N. 6 Fari di lavoro
- Bloccaggio differenziali ant e post a comando elettroidraulico
- Assale anteriore classe 1,5
- PTO posteriore a 3 velocità 540/540E/1000 g.min
- Sollevatore posteriore a controllo elettronico con capacità di sollevamento di 4400 kg.
- N. 2 cilindri ausiliari di sollevamento da 50 mm.
- Attacchi rapidi di cat 2
- Pompa idraulica di sollevamento tandem 64 +37 lt/min
- N. 4 distributori posteriori (8 prese idrauliche)
- N. 2 distributori idraulici anteriori
- Pneumatici 540/65 R 34 post e 440/65 R24 con cerchi registrabili
- Sollevatore anteriore e monozavorra anteriore da 400 Kg.
- Impianto di frenatura pneumatico con gancio scorrevole C+D3



MEZZI AGRICOLI

TRATTORE CASE IH FARMALL C 120



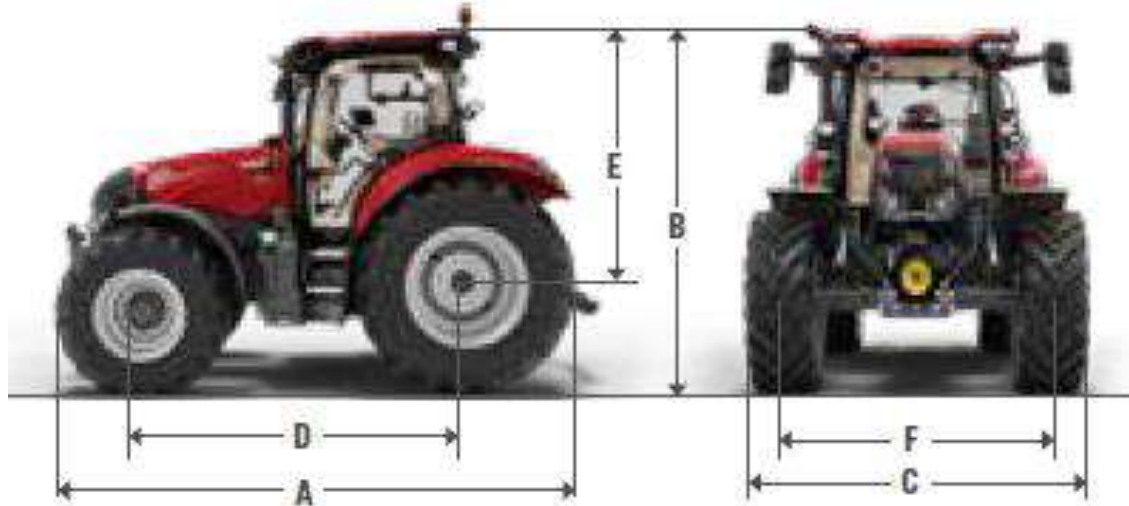
Caratteristiche

- Potenza nominale kW 86 / cv 117
- Motore 4 cilindri da 3600cc. Stage V.
- Trasmissione Acrive Drive 2 con Hi Lo
- Super riduttore 40marce av + 40retromarce
- Leva multicontroller
- Velocità 40 Km/h con ECO
- Cabina Confort con pannello ad alta visibilità nel tettuccio
- Aria condizionata
- Sedile a sospensione pneumatica girevole di 15°
- Sedile passeggero omologato
- Autoradio
- Lavatergilunotto post
- 2° girofaro
- N. 6 Fari di lavoro
- Bloccaggio differenziali ant e post a comando elettroidraulico
- Assale anteriore classe 1,5
- PTO posteriore a 3 velocità 540/540E/1000 g.min
- Sollevatore posteriore a controllo elettronico con capacità di sollevamento di 4400 kg.
- N. 2 cilindri ausiliari di sollevamento da 50 mm.
- Attacchi rapidi di cat 2
- Pompa idraulica di sollevamento tandem 64 +37 lt/min
- N. 4 distributori posteriori (8 prese idrauliche)
- N. 2 distributori idraulici anteriori
- Pneumatici 540/65 R 34 post e 440/65 R24 con cerchi registrabili
- Sollevatore anteriore con **Presa di forza** PTO 1000 giri e monozavorra anteriore da 400 Kg.
- Impianto di frenatura pneumatico con gancio scorrevole C+D2



MEZZI AGRICOLI

TRATTORE CASE IH MAXXUM 150 CVX



Peso totale consentito	Kg. 1.500
A Lunghezza massima	mm. 5.300
B Altezza di ingombro al supporto lampeggiante	mm. 3.100
C Larghezza totale	mm. 2.500

Caratteristiche

- Potenza nominale kW 116 / cv 158
- Motore 6 cilindri da 6728cc. Stage V
- Potenza boosterizzata al traino 165 hp e 174 hp alla pto
- Trasmissione con cambio a variazione continua CVXDRIVE - Velocità 50 Km/h
- Cabina con sistema di sospensione e Aria condizionata
- Sedile a sospensione pneumatica e Sedile passeggero omologato
- Autoradio con Bluetooth
- N. 2 girofari - N. 10 Fari di lavoro LED da 1950 lumen
- Sollevatore anteriore con PTO 1000 giri
- Sistema ASC di controllo adattivo dello sterzo e predisposizione ACCUGUIDE
- Monitor AFS 700 PRO
- Assale anteriore Heavy Duty classe 4 con ammortizzatore
- PTO a 3 velocità 540/540E/1000 g.min con controllo anche da esterno
- Sollevatore posteriore a controllo elettronico con comandi esterni
- Pompa idraulica CCLS da 150 lt/min.
- N. 6 distributori idraulici 4 posteriori e 2 ventrali
- Pneumatici 650/65 R 38 post e 540/65 R28 con cerchi registrabili marca Michelin
- Omologazione con massa tecnicamente ammissibile a 105 q.li
- Longheroni laterali e Monozavorra anteriore
- AFS connect telematica avanzata per trasferimento di file con abbonamento di 3 anni



MEZZI AGRICOLI

RIMORCHIO AGRICOLO F.LLI ONGARO ONG 15/30 AR



Caratteristiche

- TIPO: ONG 15/30 AR
- CARROZZERIA: cassone ribaltabile posteriormente
- DIMENSIONI PIANALE: m. 3.00 x 2.00
- ASSALI: n. 1
- PORTATA: Q.li 15
- PNEUMATICI: N. 2 10.0/75 R15,3
- SPONDE 70 in ferro verniciate





MEZZI AGRICOLI

RIMORCHIO AGRICOLO ZACCARIA ZAM 180 P02A 65



Caratteristiche

- Carrello due assi ravvicinati
- Modello ZAM 180 P02A 65
- Portata complessiva omologata 180 Q.li + carico massimo verticale 40 Q.li
- Dimensioni cm. 831,5 x 255 x 285 H
- Pneumatici GEMELLATI 245/70 R17.5
- Secondo asse autosterzante
- Sospensioni a balestra parabolica
- **Pianale in lamiera sullo scivolo posteriore**
- Rampe in grigliato da 1.200x2.200 mm.
- Piedi idraulici appoggio rampe automatici
- Piede idraulico
- Regolatore di frenata automatico
- Luci ingombro laterali
- Distributore laterale per azionamento rampe
- Timone fisso