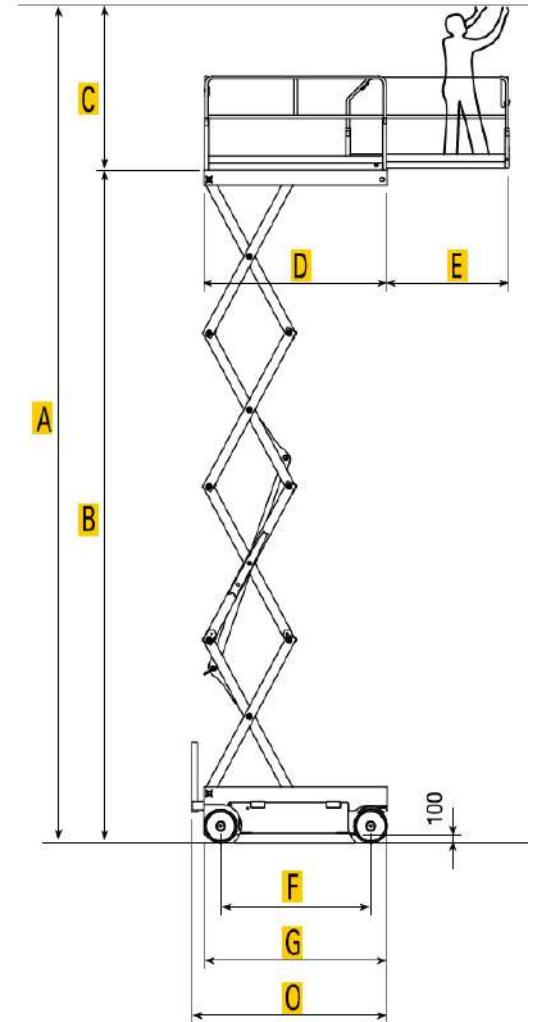
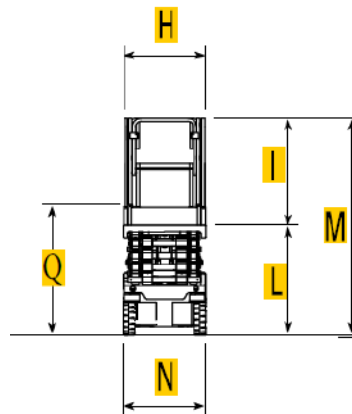
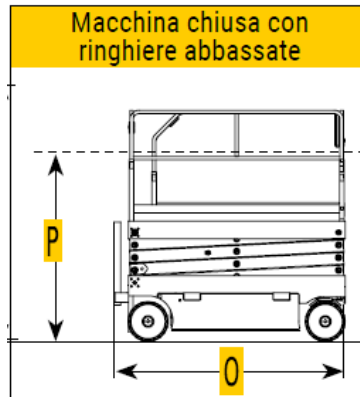


## PIATTAFORME AEREE A PANTOGRAFO (VERTICALE) AIRO X8 EN

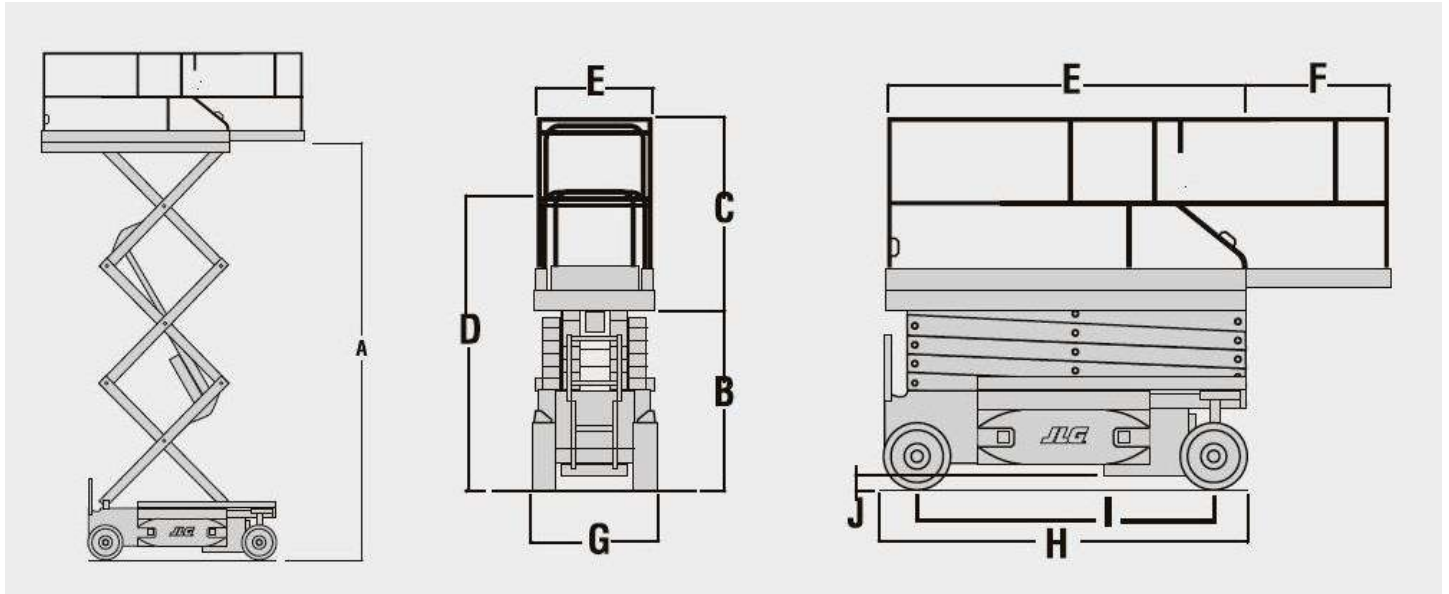
Rif.	mm.	Rif.	mm.
A	8.300	I	1.150
B	6.300	L	1.080
C	2.000	M	2.230
D	2.250	N	890
E	1.500	O	2.400
F	1.840	P	1.730
G	2.250	Q	1.280
H	890		



Portata totale / n. persone	Kg	400/3
Portata su piattaforma estesa	Kg	400
Uso		Interno
Tempo di sollevamento	s	47
Tempo di discesa	s	47
Capacità serbatoio olio	l	30
Velocità traslazione (sicurezza/veloce)	Km/h	0,60/3
Inclinazione Long. Trasv		3°/2°
Pendenza superabile		26%
Raggio int./est. di curvatura	m	0/2,28
Sterzo		90°
Gomme CUSHION Bianche anti traccia	mm. Ø	406 x 127
Peso totale	Kg	2.000



## PIATTAFORME AEREE A PANTOGRAFO (VERTICALE) JLG 2632ES



A. Altezza piattaforma – Sollevata 7,77 m	F. Estensione piattaforma 0,90 m
B. Altezza piattaforma – Abbassata 1,23 m	G. Larghezza totale 0,81 m
C. Altezza pensilina 1,10 m	H. Lunghezza totale 2,30 m
D. Altezza totale 1,98 m	I. Interasse ruote 1,88 m
E. Dimensione piattaforma 0,76 m x 2,30 m	J. Luce dal suolo 0,09 m

Portata piattaforma	230 kg
Portata estensione piattaforma	120 kg
Tempo di salita/Discesa	40/40 sec.
Massima altezza di traslazione	7,77 m
Peso lordo veicolo	2.135 kg
Pressione massima esercitata al suolo	6,14 kg/cm <sup>2</sup>
Velocità di traslazione – Abbassata	4,4 km/h
Velocità di traslazione – Sollevata	0,8 km/h
Pendenza superabile	25%
Raggio di sterzata – Interno	Zero
Raggio di sterzata – Esterno	2,06 m
Pneumatici (anti traccia)	406 x 125
Freni (sulle ruote motrici)	Elettrici, attrito automatico
Motore di traslazione	24V Elettrici 6 kW
Batterie	4 x 6V 220 A/hr
Carica batterie (120/240V – 50/60HZ)	20 Amp Automatico
Motore pompa	3 kW
Serbatoio idraulico	10,6 L





## → JLG 2632ES

### Piattaforma

- Estensione pianale estraibile 0,90 m
- Guide per ripiegamento
- Cancelli a semi apertura
- Quadretto di comando console piattaforma rimovibile
- Punti di attacco fune
- Comando azionamento proporzionale con sterzo a dita
- Comando proporzionale velocità sollevamento/abbassamento
- Comando joystick per sollevamento e marcia
- Sistema rilevamento carico

### Alimentazione e trasmissione

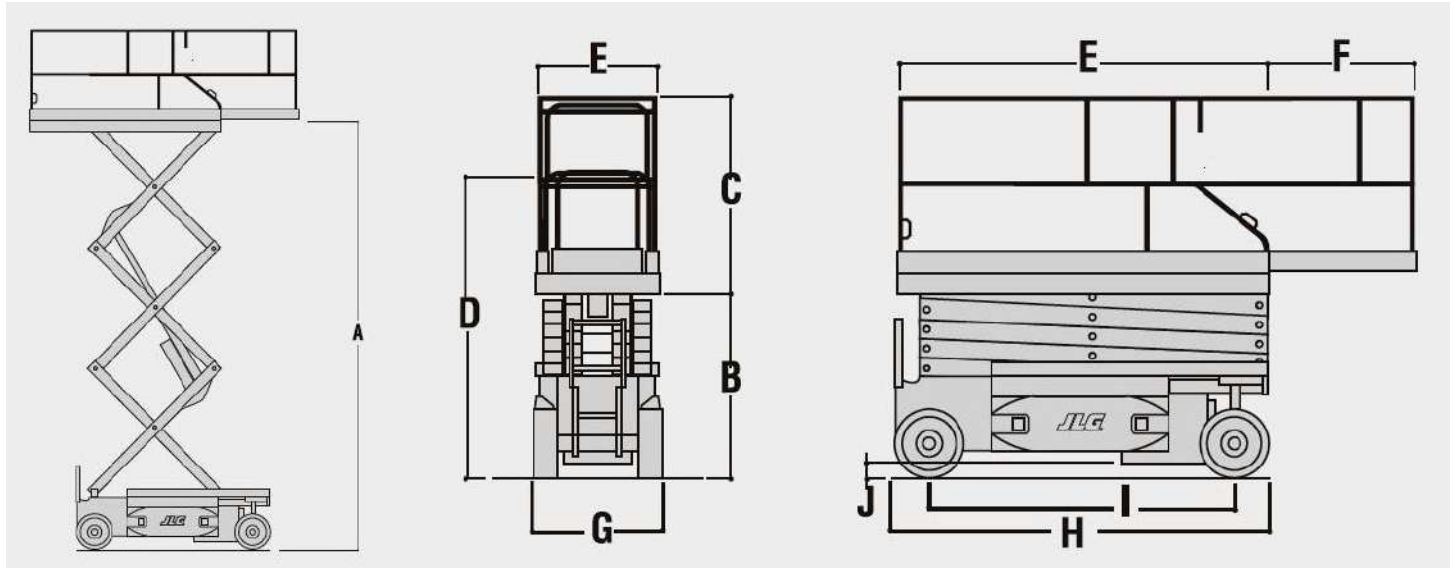
- Batterie 4 x 6V 220 A/h a ciclo profondo
- Trazione positiva automatica
- Impostazioni "personalizzazione" programmabili
- Test di auto-diagnosi incorporato
- Portelli comparto batteria – Quadro elettrico con apertura verso l'esterno
- Carica batterie automatico 20 A
- Sterzo e azionamento ruote anteriori con azionamento elettrico diretto a doppio motore
- Freni automatici su ruote doppie
- Intervento freno di emergenza

### Equipaggiamento funzionale e accessori

- Sistema di protezione da buche
- Cavo alimentazione CA sulla piattaforma
- Spia indicatore stato batteria
- Contatore
- Cancelli parete in gesso
- Boccole bracci pantografo senza lubrificazione
- Puntelli manutenzione pantografo
- Discesa manuale
- Avvisatore acustico
- Pneumatici solidi senza traccia (406 x 125)
- Rilevamento pendenza variabile
- Allarme e spia pendenza massima
- Anelli di ancoraggio
- Cavità elevatore a forche



## PIATTAFORME AEREE A PANTOGRAFO (VERTICALE) JLG 3246ES



A. Altezza piattaforma – Sollevata 9,68 m	F. Estensione piattaforma 1,27 m
B. Altezza piattaforma – Abbassata 1,26 m	G. Larghezza totale 1,17 m
C. Altezza pensilina 1,10 m	H. Lunghezza totale 2,50 m
D. Altezza totale 2,01 m	I. Interasse ruote 2,09 m
E. Dimensione piattaforma 1,12 m x 2,50 m	J. Luce dal suolo 0,13 m

Portata piattaforma	320 kg
Portata estensione piattaforma	120 kg
Tempo di salita/Discesa	50/60 sec.
Massima altezza di traslazione	9,68 m
Peso lordo veicolo	2.905 kg
Pressione massima esercitata al suolo	6,98 kg/cm <sup>2</sup>
Velocità di traslazione – Abbassata	4,0 km/h
Velocità di traslazione – Sollevata	0,8 km/h
Pendenza superabile	25%
Raggio di sterzata – Interno	Zero
Raggio di sterzata – Esterno	2,41 m
Pneumatici (anti traccia)	406 x 125
Freni (sulle ruote motrici)	Elettrici, attrito automatico
Motore di traslazione	24V Elettrici 6 kW
Batterie	4 x 6V 220 A/hr
Carica batterie (120/240V – 50/60HZ)	20 Amp Automatico
Motore pompa	3 kW
Serbatoio idraulico	20,0 L





## → JLG 3246ES

### Piattaforma

- Estensione pianale estraibile 1,27 m
- Guide per ripiegamento
- Cancelli a semi apertura
- Quadretto di comando console piattaforma rimovibile
- Punti di attacco fune
- Comando azionamento proporzionale con sterzo a dita
- Comando proporzionale velocità sollevamento/abbassamento
- Comando joystick per sollevamento e marcia
- Sistema rilevamento carico

### Alimentazione e trasmissione

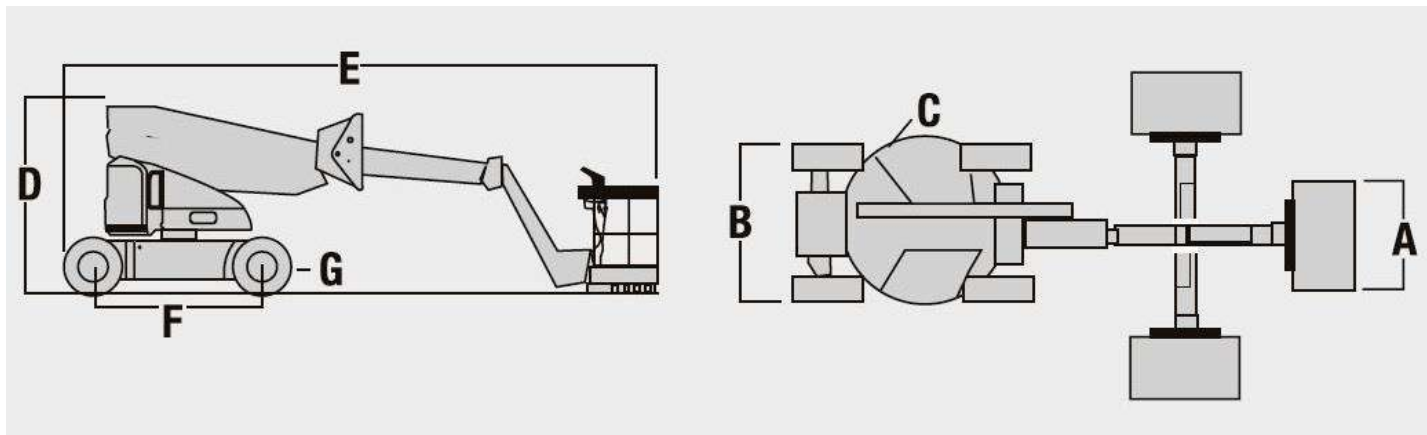
- Batterie 4 x 6V 220 A/h a ciclo profondo
- Trazione positiva automatica
- Impostazioni "personalizzazione" programmabili
- Test di auto-diagnosi incorporato
- Portelli comparto batteria – Quadro elettrico con apertura verso l'esterno
- Carica batterie automatico 20 A
- Sterzo e azionamento ruote anteriori con azionamento elettrico diretto a doppio motore
- Freni automatici su ruote doppie
- Intervento freno di emergenza

### Equipaggiamento funzionale e accessori

- Sistema di protezione da buche
- Cavo alimentazione CA sulla piattaforma
- Spia indicatore stato batteria
- Contatore
- Cancelli parete in gesso
- Boccole bracci pantografo senza lubrificazione
- Puntelli manutenzione pantografo
- Discesa manuale
- Avvisatore acustico
- Pneumatici solidi senza traccia (406 x 125)
- Rilevamento pendenza variabile
- Allarme e spia pendenza massima
- Anelli di ancoraggio
- Cavità elevatore a forche

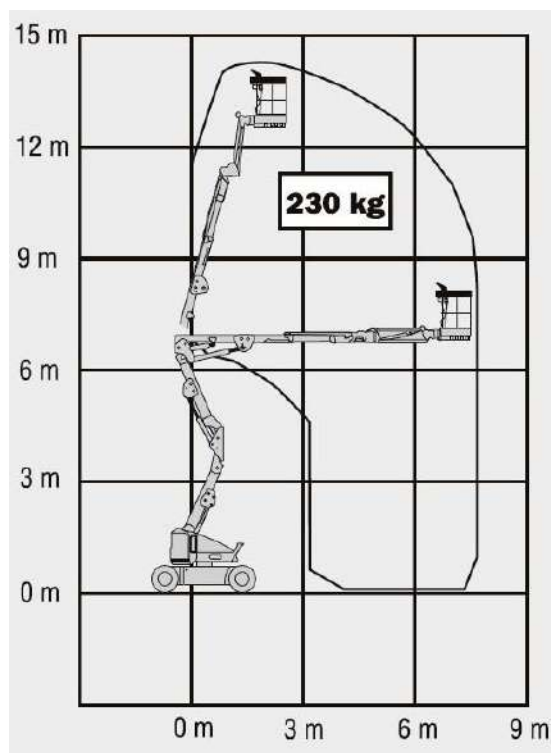


## PIATTAFORME AEREE A BRACCIO ARTICOLATO JLG E400AJPn



A. Dimensioni piattaforma 0,76 m x 1,22 m	E. Lunghezza a riposo 6,71 m
B. Larghezza totale 1,50 m	F. Passo ruote 2,01 m
C. Ingombro di coda (condizioni di lavoro) 0,10 m	G. Luce da terra 0,13 m
D. Altezza a riposo 1,97 m	

Peso lordo del veicolo	6.850 kg
Altezza piattaforma (piano calpestio)	12,19 m
Sbraccio orizzontale	6,83 m
Altezza scavalcamento	6,55 m
Rotazione (non continua)	360°
Portata piattaforma – Non limitata	230 kg
Rotazione piattaforma	180°
Jib – Lunghezza totale	1,24 m
Jib – Tipo di articolazione	144° (+84°/-60°)
JibPLUS® – Tipo di articolazione	180° Orizzontale
Pressione massima esercitata al suolo	13,0 kg/cm <sup>2</sup>
Velocità di traslazione	4,8 km/h
Pendenza superabile	30%
Pneumatici	22 x 6 x 17.05 (Fronte) Anti traccia 25 x 7-12 (Retro) Anti traccia
Raggio di sterzata – Interno	0,86 m
Raggio di sterzata – Esterno	3,15 m
Sistema elettrico	48V DC
Batterie	8 x 6V 370 A/hr
Sistema di trazione	Doppio elettrico
Freni Automatici	Negativi a molla
Sistema idraulico	Magnete permanente
Pompa idraulica	Ad ingranaggi
Serbatoio idraulico	20 L





## → JLG E400AJPn

### Piattaforma

- Piattaforma montaggio basso 0,76 m x 1,22 m
- Entrata laterale con barra centrale sulla ringhiera
- Funzionamento con funzioni multiple
- Comando a joystick completamente proporzionale per marcia/sterzata
- Comando a joystick completamente proporzionale per braccio principale e brandeggio
- Variazione di velocità con comando a quadrante per braccio inferiore, telescopico, jib e rotazione piattaforma
- Velocità lenta selezionabile per le funzioni di marcia, sollevamento e brandeggio
- Jib articolato da 1,22 m
- JibPLUS® con asse 4 vie e Jib 1,22 m
- Rotazione motorizzata piattaforma di 180°
- Pannello luminoso stato macchina su console piattaforma 1
- Sistema rilevamento carico
- Cavo alimentazione CA sulla piattaforma

### Alimentazione e trasmissione

- Azionamento elettrico diretto su 2 ruote
- Impostazioni "personalizzazione" programmabili
- Batterie 8 x 6V 370 A/h a ciclo profondo
- Controllo trazione automatico
- Test di auto-diagnosi incorporato
- Comparto elettrico/batteria chiuso
- Carica batterie automatico 20 A
- Freni automatici su ruote posteriori
- Cofani ABS scolpiti

### Equipaggiamento funzionale e accessori

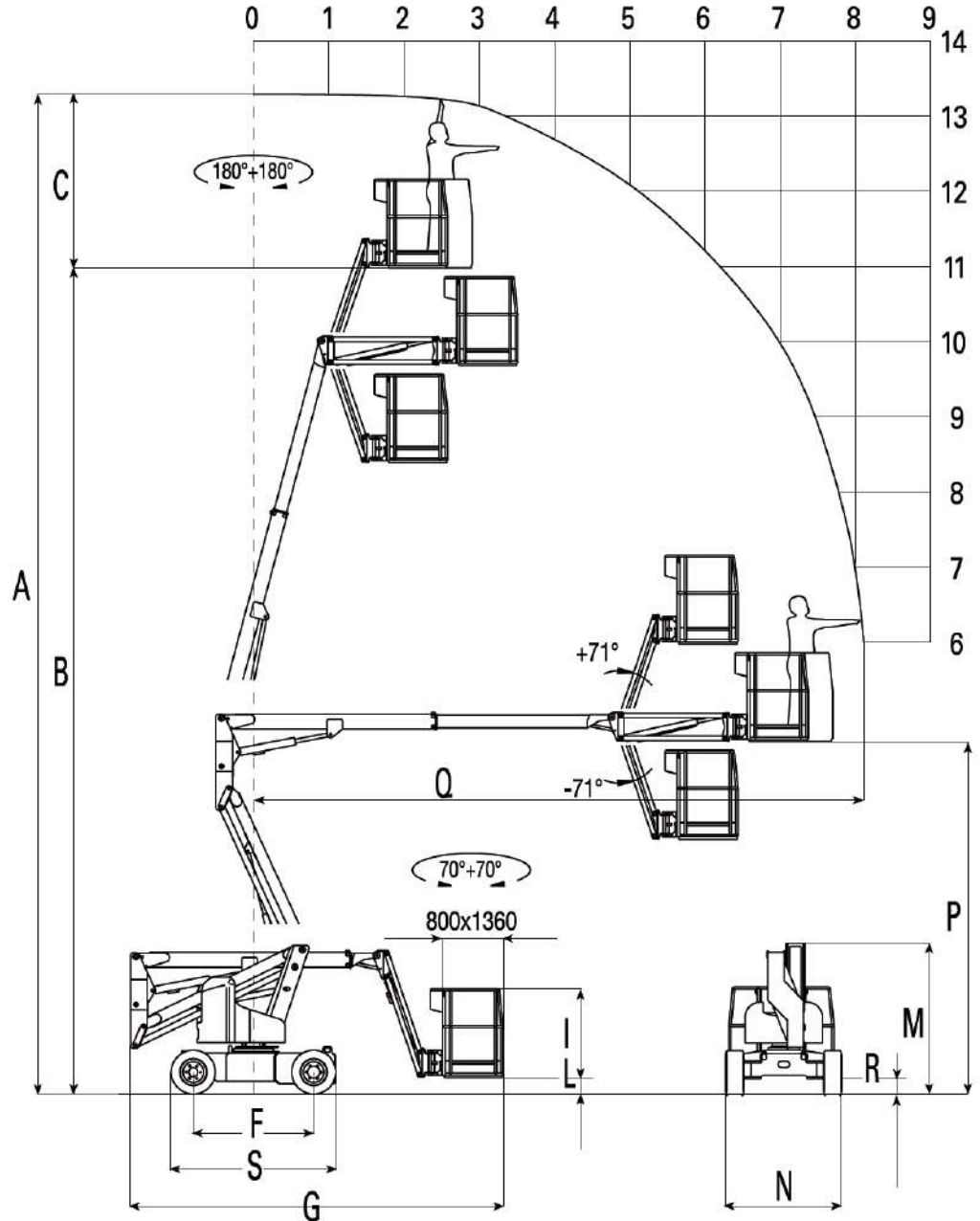
- Allarme inclinazione 3° e spia di segnalazione
- Ruote piene antitraccia
- Telaio stretto 1,50 m
- Anelli di sollevamento/ancoraggio
- Interruttore selettore comando terra con blocco a chiave
- Zattera porta strumenti su piattaforma
- Spia indicatore stato batteria
- Sistema discesa manuale
- Contatore
- Avvisatore acustico



## PIATTAFORME AEREE ARTICOLATA GIREVOLE AIRO A 13 JE

Rif.	A 13 JE mm.
A	13.100
B	11.100
C	2.000
F	1.600
G	5.060
I	1.120
L	300
M	1.970
N	1.500
P	4.700
Q	8.100
R	150
S	2.214
Peso	5.400 Kg.

**PORTATA  
TOTALE  
Kg. 200**

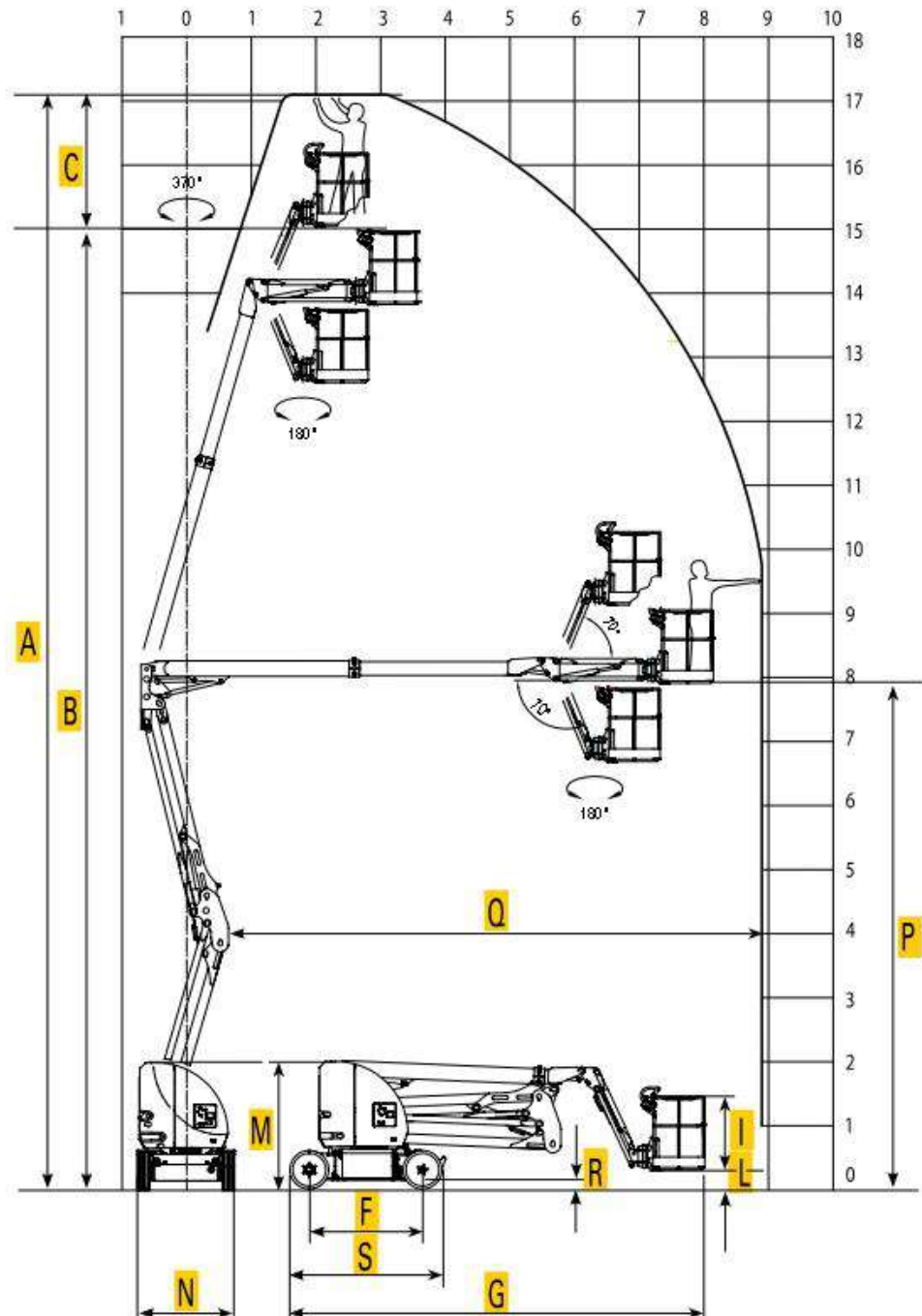




## PIATTAFORME AEREE ARTICOLATA GIREVOLE AIRO A 17 JE

Rif.	A 17 JE mm.
A	17.100
B	15.100
C	2.000
F	1.750
G*	6.390
I	1.200
L	320
M*	1.990
N	1.500
P	7.950
Q	8.900
R	135
S	2.350
Peso	8.375 Kg.

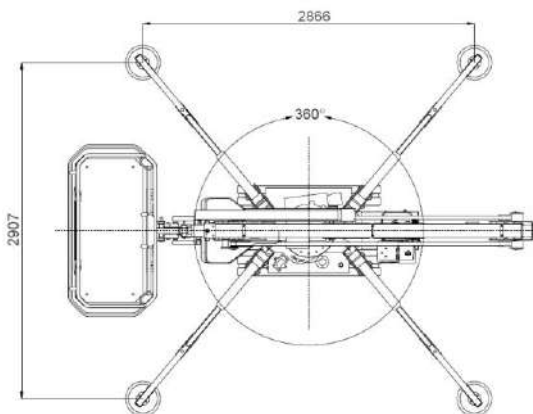
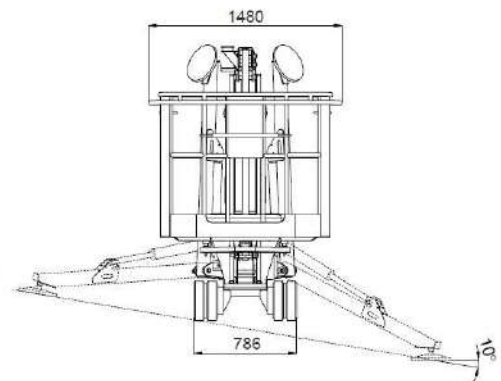
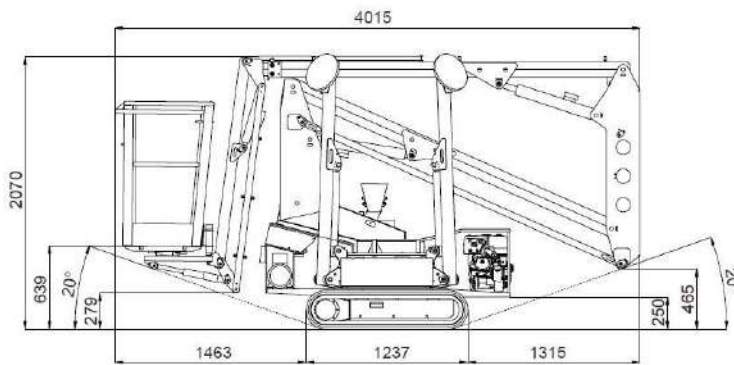
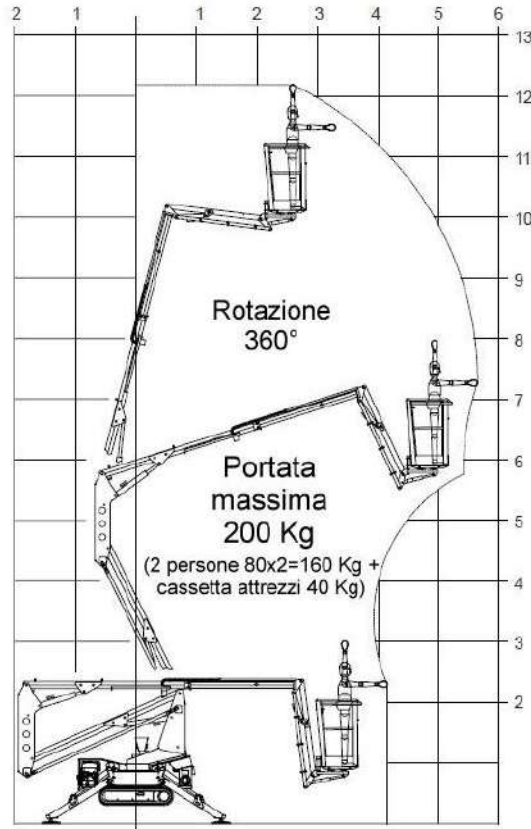
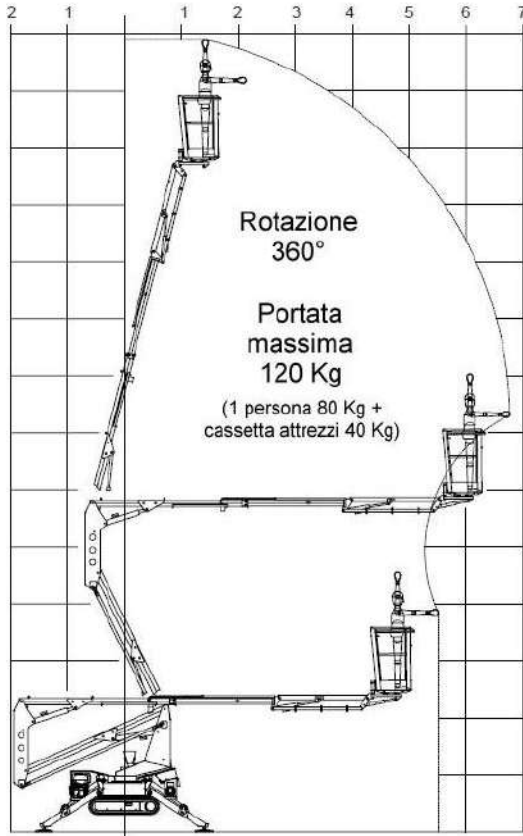
\*posizione compatta  
per il trasporto:  
G = 5.970 mm.  
M = 2.400 mm.



**PORTATA  
TOTALE  
Kg. 230**



**PIATTAFORME AEREE  
CINGOLATA HINOWA LIGHTLIFT 14.72**

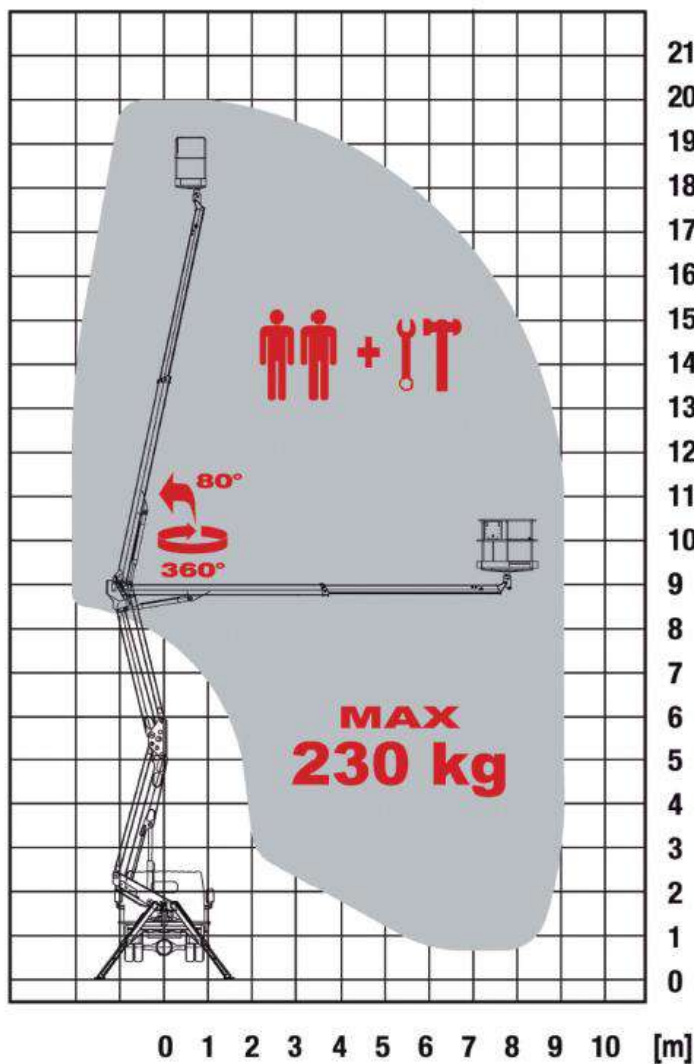


**Peso  
Kg. 1.398**

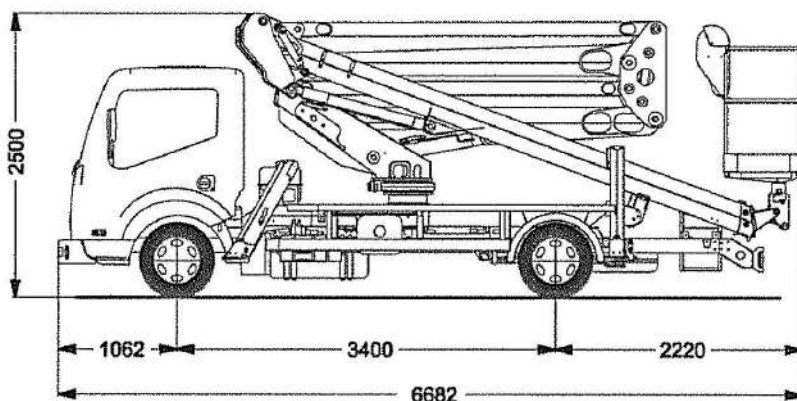
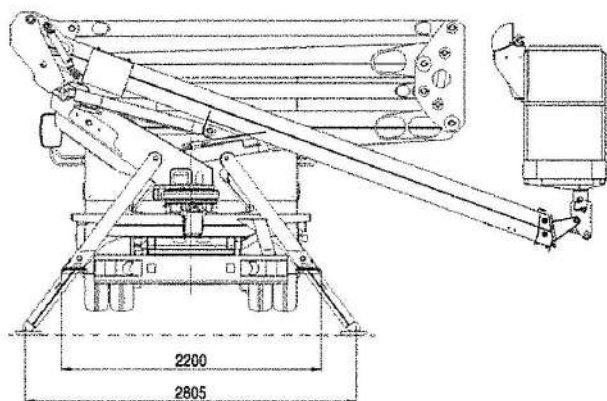




## PIATTAFORME AEREE AUTOCARRATA ISOLI PNT 205 N (N. 1124)

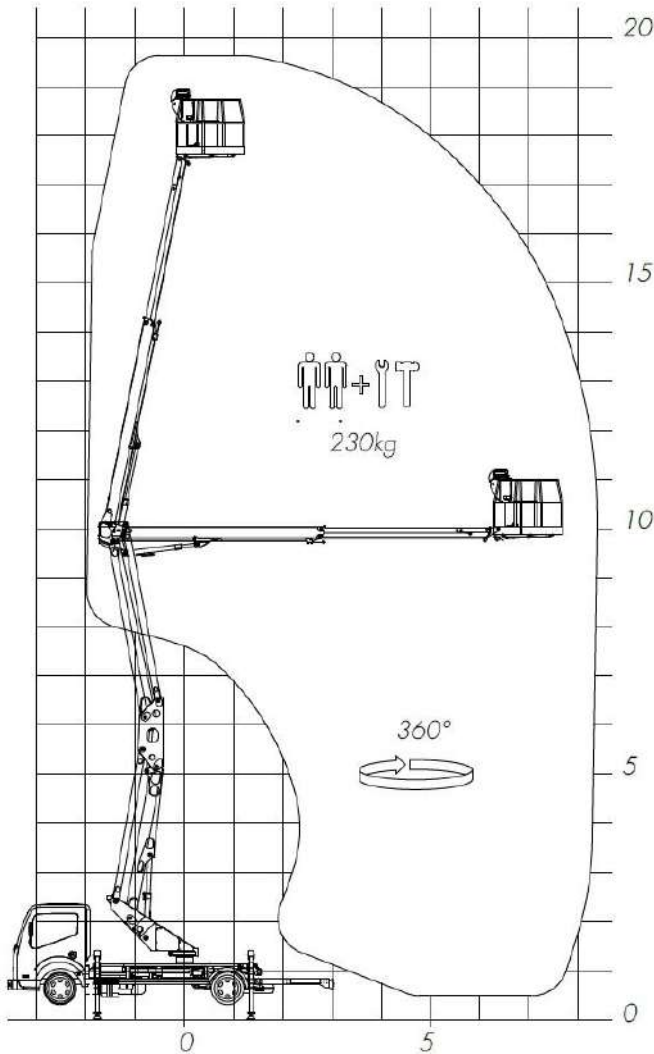


21	Portata totale	kg	230
20	Altezza max di lavoro	m	20
19	Sbraccio max di lavoro	m	9,10
18	Dimensioni cesto	mm	710x1.400
17	<b>ATTACCO SOTTO</b>		
16	Rotazione sovrastruttura	°	550
15	Rotazione piattaforma	°	90 dx + 90 sx
14	Scartamento minimo	m	anter. 2,77
13	stabilizzatori		poster. 2,80
12			
11			
10			
9			
8			
7			
6			
5			
4			
3			
2			
1			
0			

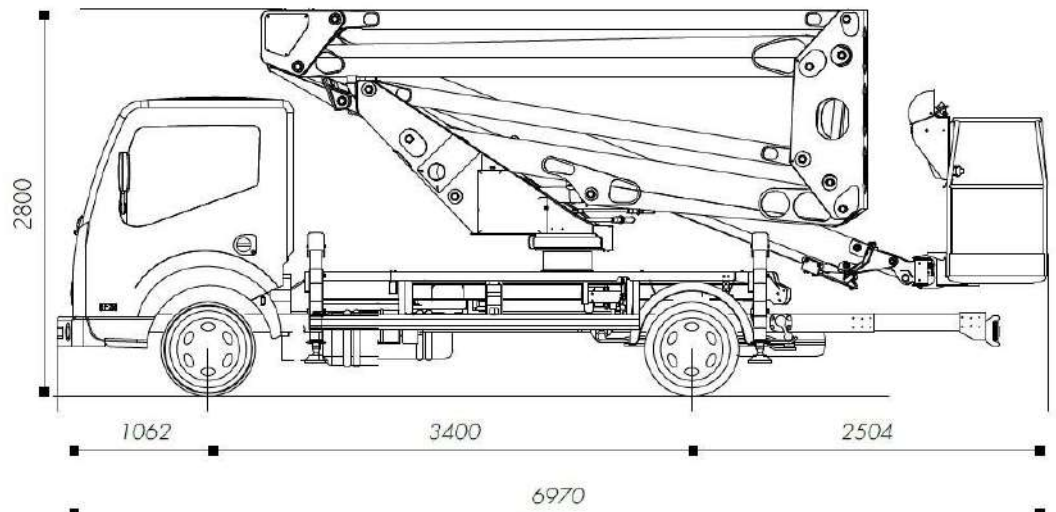
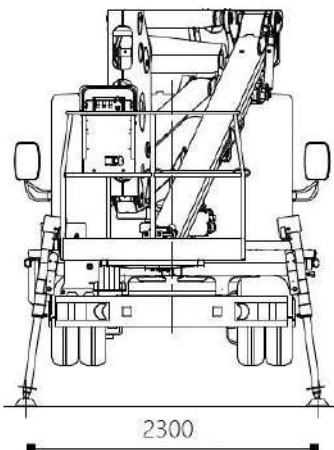




## PIATTAFORME AEREE AUTOCARRATA ISOLI PNT 200 H (N. 1417)

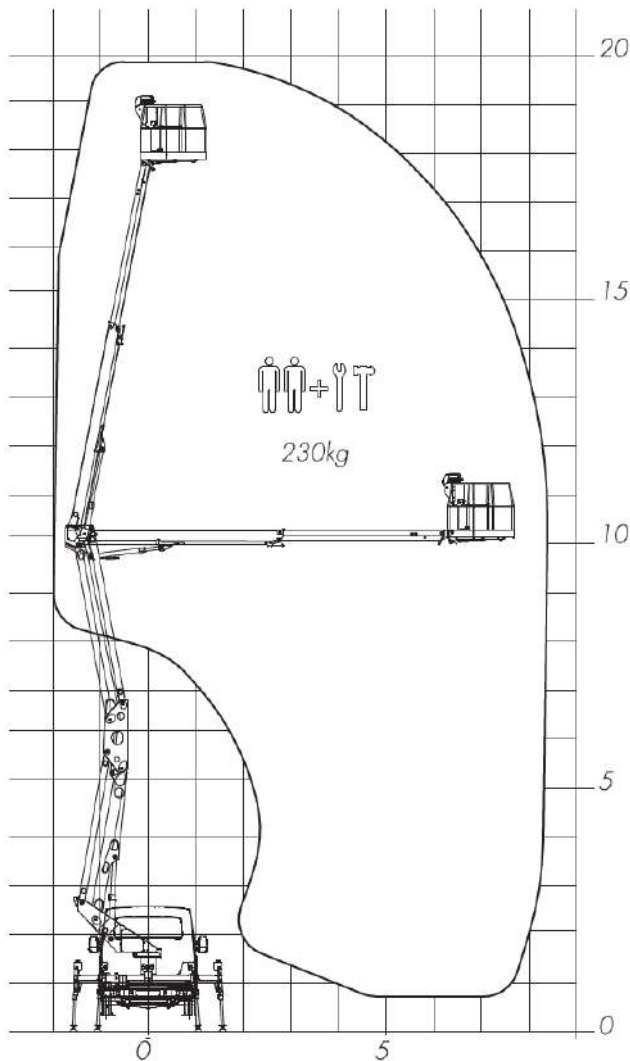


Portata totale	kg	230
Altezza max di lavoro	m	19,7
Sbraccio max di lavoro	m	8,5
Numero Operatori		2
Altezza piano calpestio	m	17,9
Rotazione sovrastruttura	°	400
Dimensioni cesto	mm	710x1.400
<b>ATTACCO LATERALE</b>		
Cesta in alluminio	mm	1400x715x1115
Comandi		Elettrodraulici

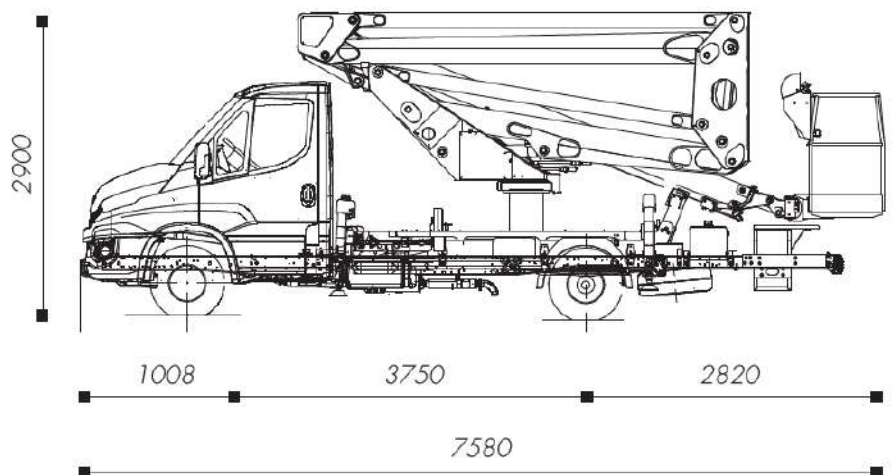
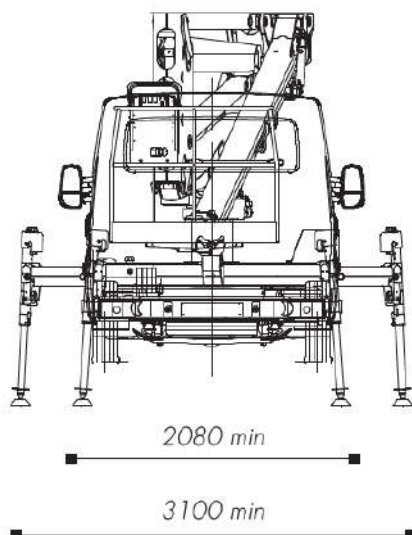




## PIATTAFORME AEREE AUTOCARRATA ISOLI PNT 200 HE (N. 1486)



Portata totale	kg	230
Altezza max di lavoro	m	19,9
Sbraccio max di lavoro	m	8,4
Numero Operatori		2
Velocità massima vento	m/s	12,5
Braccio di lavoro doppio		Pantografo + Braccio telescopico a 2 sezioni
Altezza piano calpestio	m	17,9
Dimens. cesto attacco laterale	mm	710x1.400x1100
Rotazione sovrastruttura	°	450
Comandi		Elettrodraulici
Rotazione e livellamento cesta		Idraulici
Installazione minima	Kg	3.500



## PIATTAFORME AEREE AUTOCARRATA ARTICOLATA MULTITEL MX 196



Piattaforma aerea articolata allestita su autocarro da 3,5 tonnellate, con altezza massima di lavoro di 19,60 m, sbraccio massimo orizzontale di 9,20 m e portata in cesta di 200 kg.

L'operatore può aggirare eventuali ostacoli e posizionarsi con precisione sull'area di lavoro, grazie alla rotazione della torretta di 400° e la cesta autolivellante da 1,40 x 0,70 m in grado di ruotare 60° + 60°.

I comandi elettroidraulici proporzionali assicurano fluidità nelle manovre e precisione nel posizionamento. Regolano la velocità di fuoriuscita degli sfili, il sollevamento, la discesa e la rotazione, sia dal quadro comandi in cesta che da quello a terra. Il particolare "attacco a sedia" garantisce un migliore accesso sopra superfici piane.

Il caratteristico braccio in alluminio assicura rigidità e precisione dei movimenti, senza flessioni e oscillazioni che comprometterebbero l'accuratezza della manovra.

Dotata di tutti i dispositivi di sicurezza ed emergenza secondo le normative.

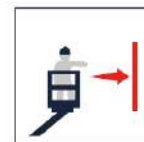
Semplice da usare, sicura nei movimenti e performante in ogni contesto, può essere impiegata per: lavori edili, manutenzioni, installazione e posa, ristrutturazione e pulizia oltre a lattoneria, potatura e molto altro ancora. È ideale per il noleggio e la rivendita.



19,60 m



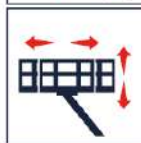
17,60 m



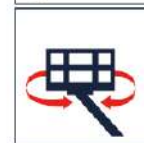
9,20 m (200 kg)



200 kg



1400x700x1100 mm



60°+60°



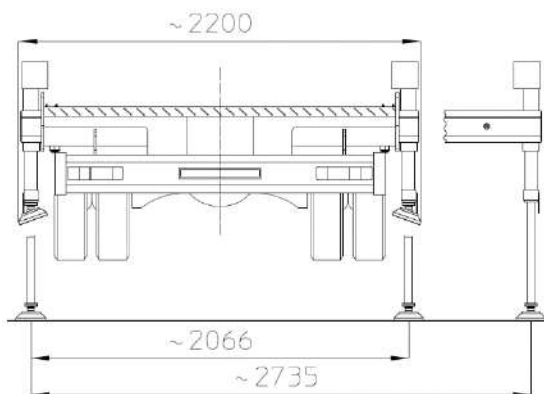
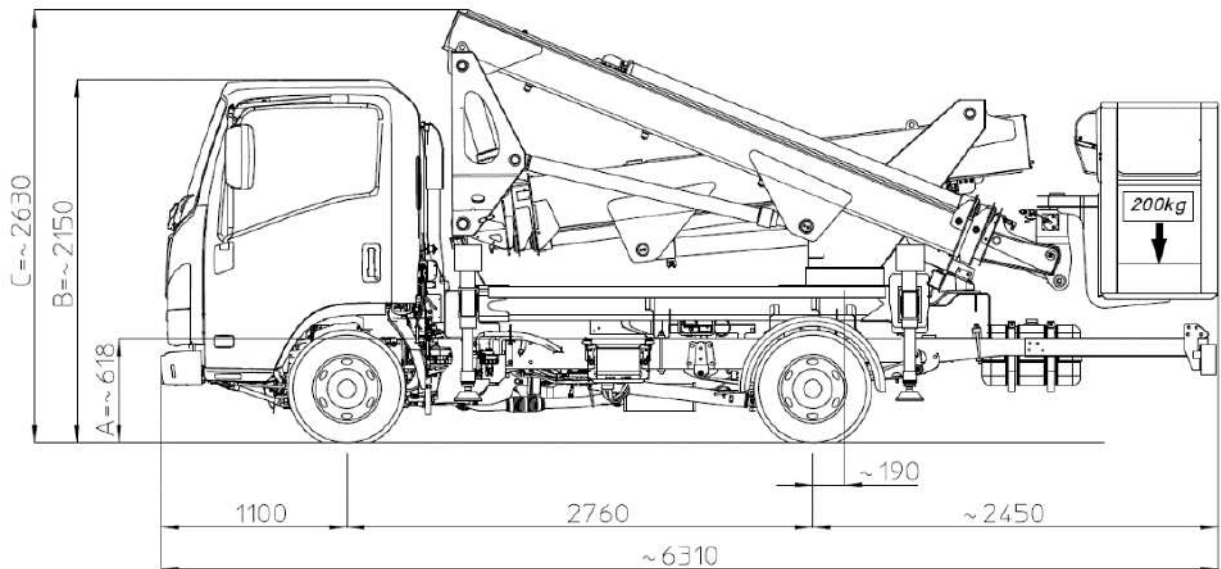
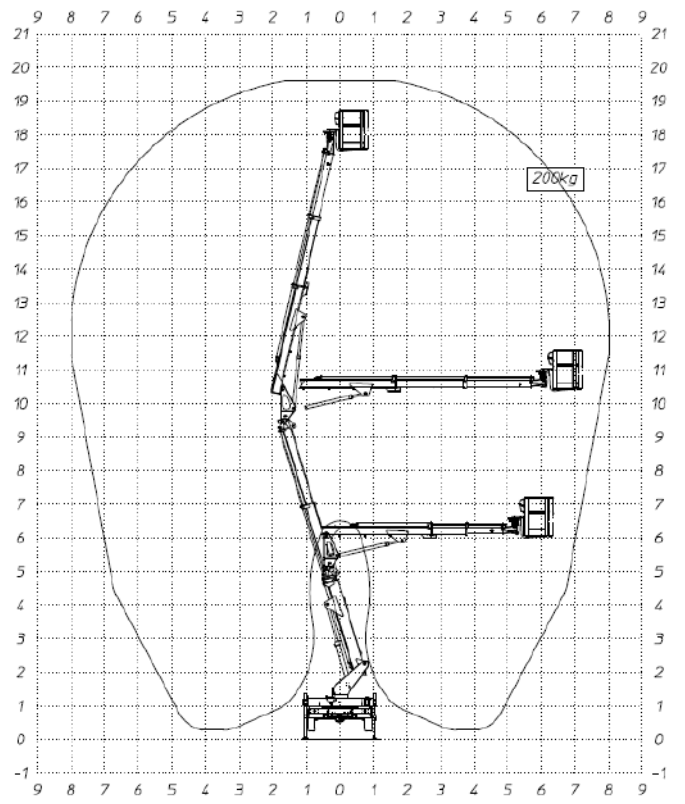
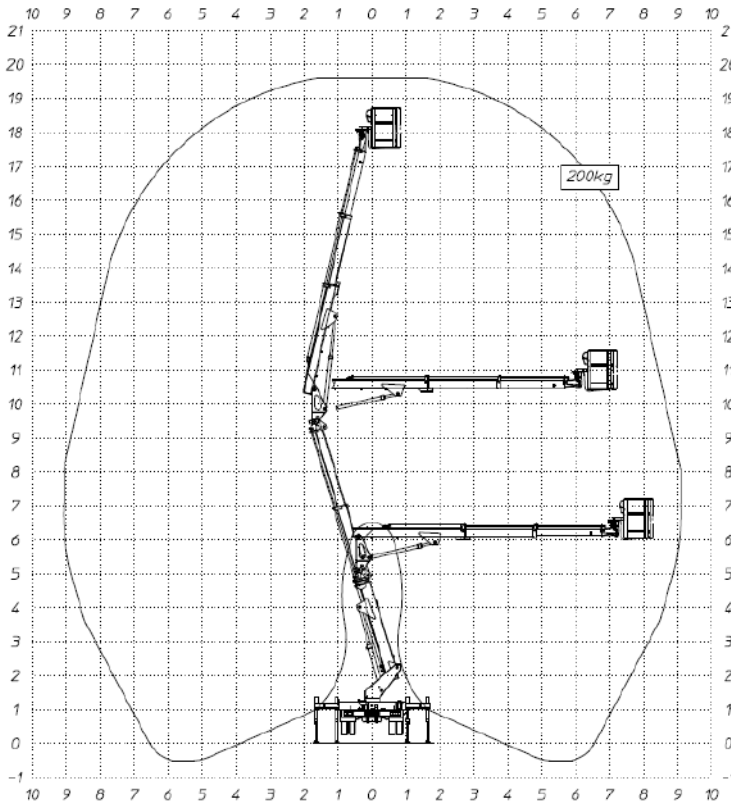
400°



3,5 ton

**STABILIZZATORI COMPLETAMENTE ESTESI**  
**SBRACCIO DI LAVORO 9,2 metri**

**STABILIZZATORI IN SAGOMA**  
**SBRACCIO DI LAVORO 8,1 metri**



## PIATTAFORME AEREE AUTOCARRATA ARTICOLATA MULTITEL MX 210



Piattaforma aerea articolata allestita su autocarro da 3,5 tonnellate, con altezza massima di lavoro di 21,20 m, sbraccio massimo orizzontale di 9,80 m e portata in cesta di 200 kg.

L'operatore può aggirare eventuali ostacoli e posizionarsi con precisione sull'area di lavoro, grazie alla rotazione della torretta di 400° e la cesta autolivellante da 1,40 x 0,70 m che ruota 90°+90°.

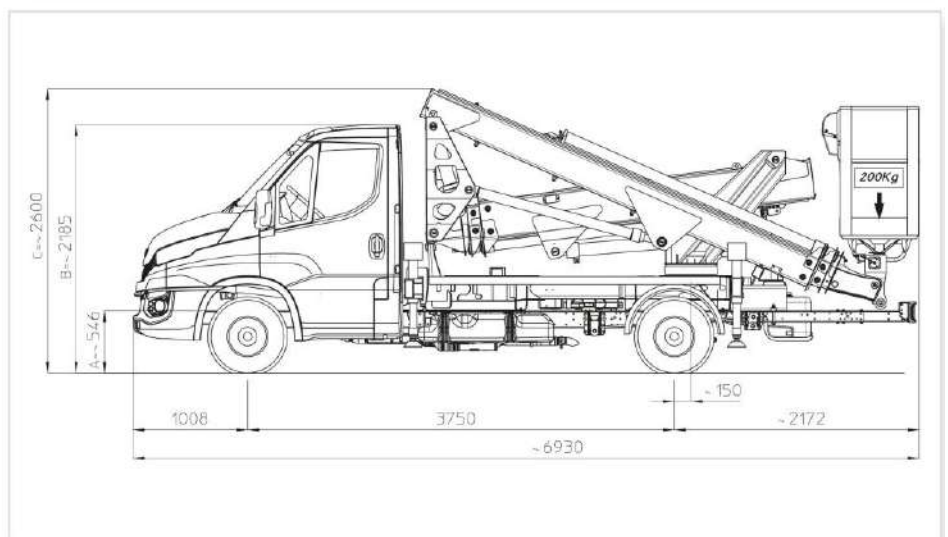
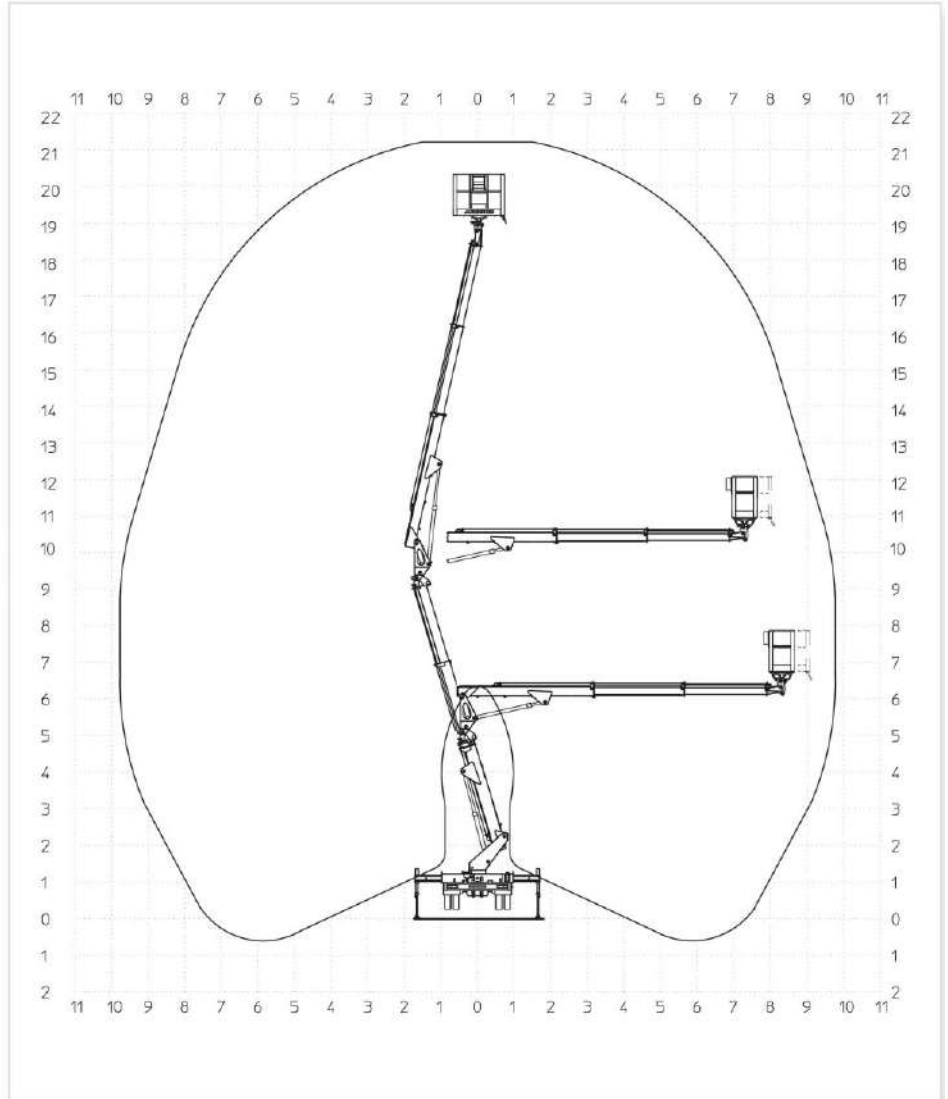
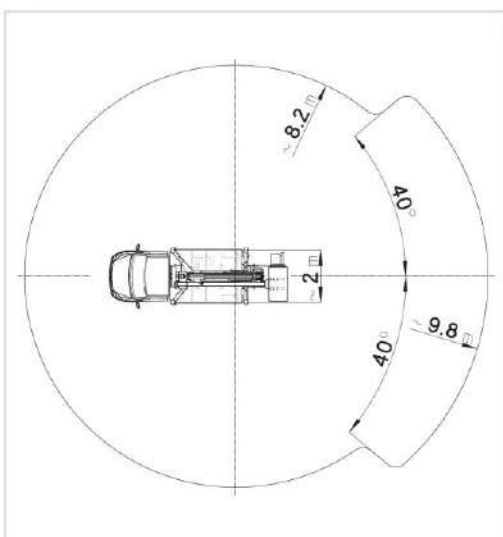
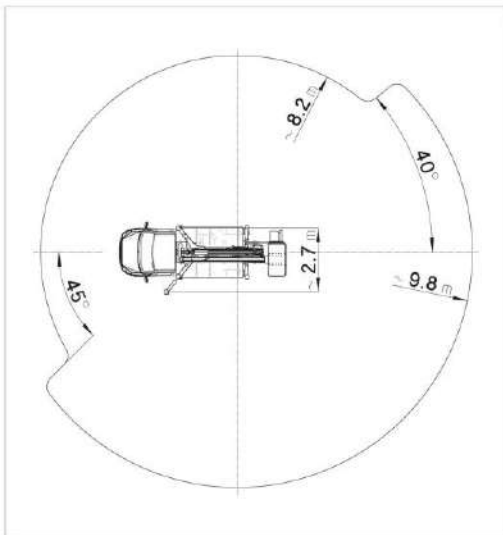
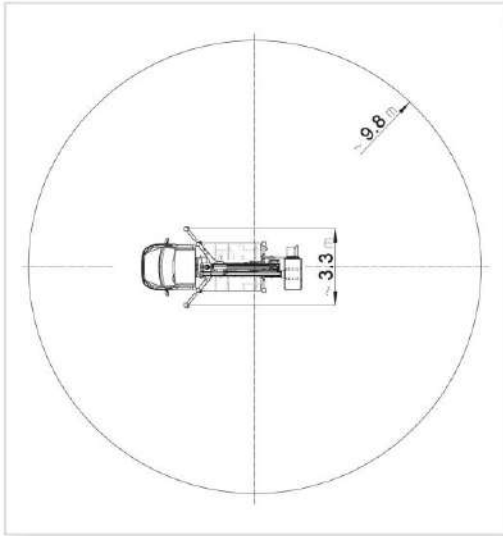
La stabilizzazione estensibile nella parte anteriore e in sagoma nella parte posteriore, rende la MX 210 una macchina semplice da posizionare anche in poco spazio.

Consumi ottimizzati ed efficiente utilizzo della piattaforma, con il sistema start/stop in cesta.

I comandi elettroidraulici proporzionali garantiscono fluidità nelle manovre e precisione nel posizionamento. Regolano la velocità di fuoriuscita degli sfili, il sollevamento, la discesa e la rotazione, sia dal quadro comandi in cesta che da quello a terra.

	21,20 m		19,20 m		9,85 m (200 kg)
	200 kg		1,40x0,70x1,10 m		90°+90°
	400°		EX Stabilizzatori a estensione laterale idraulica Stabs par vérins extensibles hydrauliquement Laterally extensible hydraulic stabilizers H-Abstützung		3,5 t





## PIATTAFORME AEREE AUTOCARRATA ARTICOLATA MULTITEL MZ 250



Piattaforma aerea articolata allestita su autocarro da 3,5 tonnellate, con altezza massima di lavoro di 25,10 m., sbraccio orizzontale massimo di 14,35 m e una portata in cesta di 80 kg e di 250 kg con lo sbraccio di 10,35 m.

Possibilità di lavorare in negativo sino a di -2,5 m.

La stabilizzazione con martinetti idraulici, progettati e realizzati interamente in Multitel Pagliero, rende la MZ 250 una macchina di facile posizionamento e utilizzo anche negli spazi ristretti. Il sistema start/stop in cesta consente un efficiente utilizzo della piattaforma e ottimizza i consumi.

I comandi elettroidraulici proporzionali assicurano fluidità nelle manovre e precisione nel posizionamento, regolando sia la velocità di fuoriuscita degli sfili che il sollevamento, la discesa e la rotazione sia dal quadro comandi in cesta che da quello a terra.

	25,10 m		23,10 m		10,35 m (250 kg) 14,35 m (80 kg)
	250 kg		1,40x0,70x1,10 m		90°+90°
	400°		EX Stabilizzatori a estensione laterale idraulica Stabs par vérins extensibles hydrauliquement Laterally extensible hydraulic stabilizers H-Abstützung		3,5 t

