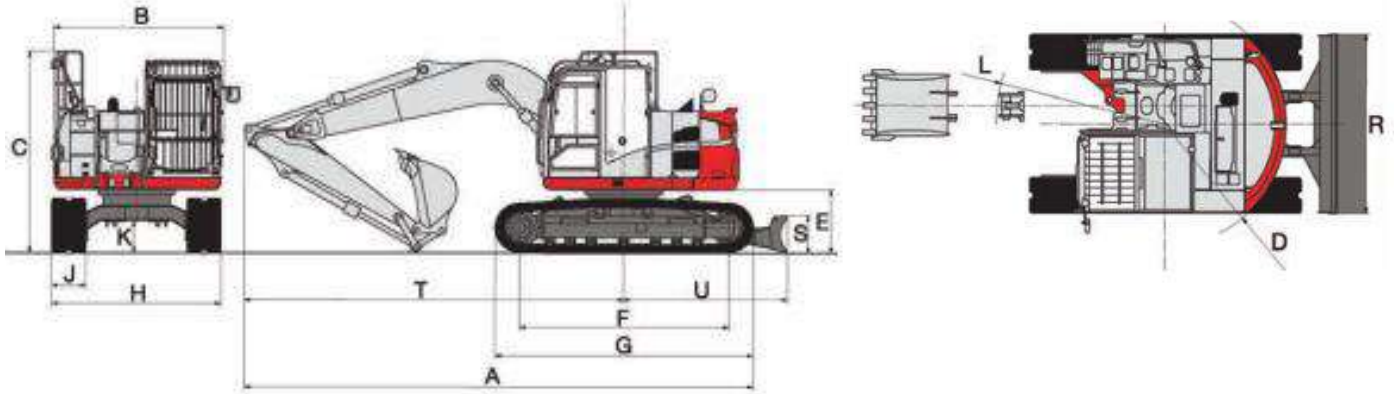


## ESCAVATORI CINGOLATI

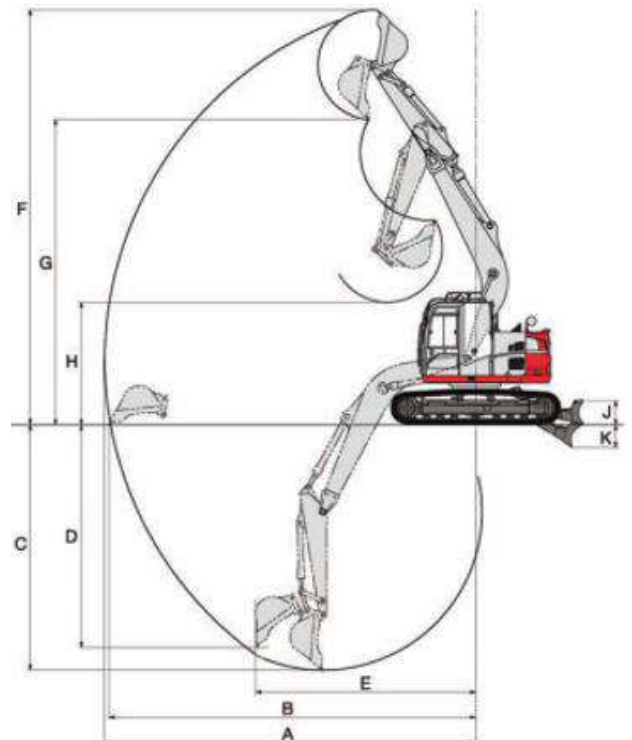
### ESCAVATORE CINGOLATO TAKEUCHI TB2150R MONOLITICO



<b>A</b>	Lunghezza totale	mm	7.470
<b>B</b>	Larghezza struttura superiore	mm	2.500
<b>C</b>	Altezza totale	mm	2.950
<b>D</b>	Raggio di rotazione posteriore	mm	1.700
<b>E</b>	Altezza minima da terra cabina	mm	3.045
<b>F</b>	Lunghezza del cingolo a terra	mm	900
<b>G</b>	Lunghezza totale cingoli	mm	3.045
<b>H</b>	Larghezza cingoli	mm	3.750
<b>J</b>	Larghezza soles cingoli	mm	500
<b>K</b>	Luce libera da terra	mm	445
<b>L</b>	Raggio minimo di lavoro dell'attrezzatura	mm	2.360
<b>R</b>	Larghezza della lama dozer	mm	2.490
<b>S</b>	Altezza della lama dozer	mm	550

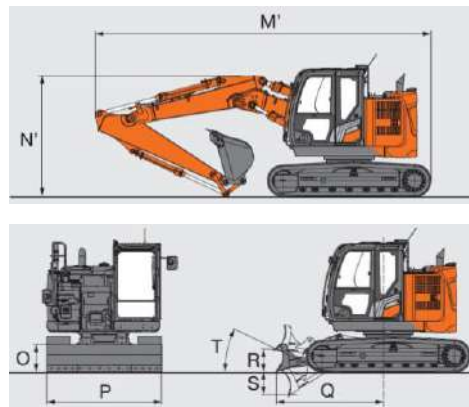
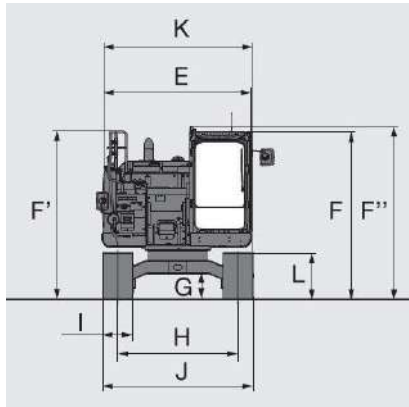
<b>T</b>	Distanza anteriore asse rotaz.	mm	5.880
<b>V</b>	Distanza tra lama dozer e asse di rotazione	mm	2.395
<b>Peso Macchina</b>		<b>Kg</b>	<b>15.655</b>
Portata massima circ. idraul.		l/min	122x2
Taratura della valvola		Bar	343
High flow		l/min	224
4 Impianti ausiliari			
Cabina con aria condizionata			
Attacco rapido VTN			
<b>Peso Macchina</b>		<b>Kg</b>	<b>15.655</b>

<b>A</b>	Massimo sbraccio	mm	8.330
<b>B</b>	Massimo sbraccio a terra	mm	8.195
<b>C</b>	Massima profondità di scavo	mm	5.530
<b>D</b>	Massima profondità di scavo vert.	mm	5.025
<b>E</b>	Sbraccio alla prof. Max scavo vert	mm	4.915
<b>F</b>	Altezza massima del tagliente	mm	9.270
<b>G</b>	Altezza massima di scarico	mm	6.815
<b>I</b>	Minima altezza di scarico	mm	2.720
<b>L</b>	Elevazione massima lama dozer	mm	510
<b>J</b>	Abbassamento max lama dozer	mm	545



## ESCAVATORI CINGOLATI

### ESCAVATORE CINGOLATO HITACHI ZX135 US-7 TRIPLICE GIROSAGOMA

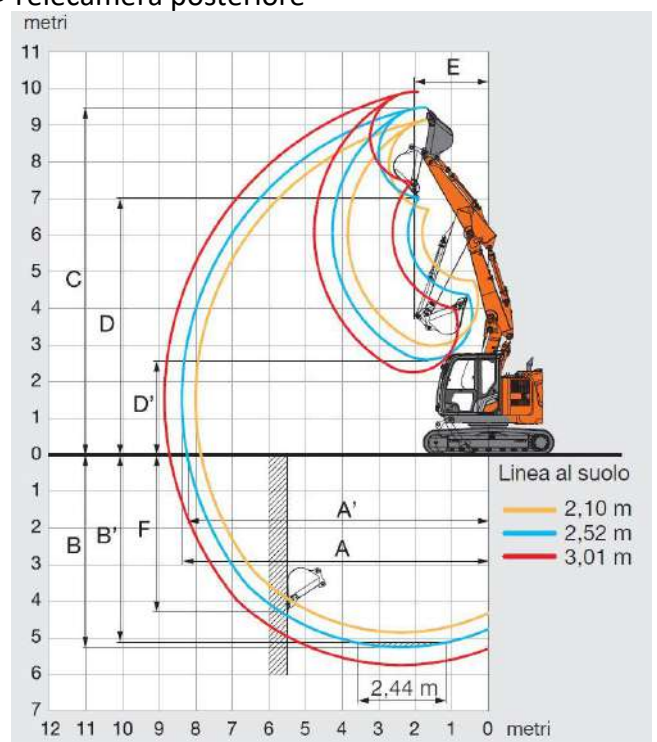


<b>A</b>	Interasse tra i tamburi	mm	2.880
<b>B</b>	Lunghezza sottocarro	mm	3.580
<b>C</b>	Altezza minima contrappeso	mm	830
<b>D</b>	Raggio rotaz./Lunghezza post.	mm	1.490
<b>E</b>	Larghezza totale torretta	mm	2.480
<b>F''</b>	Altezza complessiva	mm	2.870
<b>G</b>	Altezza minima da terra	mm	410
<b>H</b>	Carreggiata	mm	1.990
<b>I</b>	Larghezza soles cingoli	mm	500
<b>J K</b>	Larghezza sottocarro/totale	mm	2.490
<b>L</b>	Altezza cingolo	mm	790
<b>M</b>	Lunghezza complessiva	mm	7.310
<b>N</b>	Altezza tot braccio sollevam.	mm	2.660
<b>O</b>	Altezza lama	mm	600
<b>P</b>	Larghezza lama	mm	2.490

<b>Q</b>	Distanza asse rotaz./inizio lama	mm	2.430
<b>R</b>	Sollevamento massimo lama	mm	460
<b>S</b>	Abbassamento massimo lama	mm	540
<b>T</b>	Angolo di avvicinamento lama	°	26
<b>Peso Macchina</b>		<b>Kg</b>	<b>16.200</b>

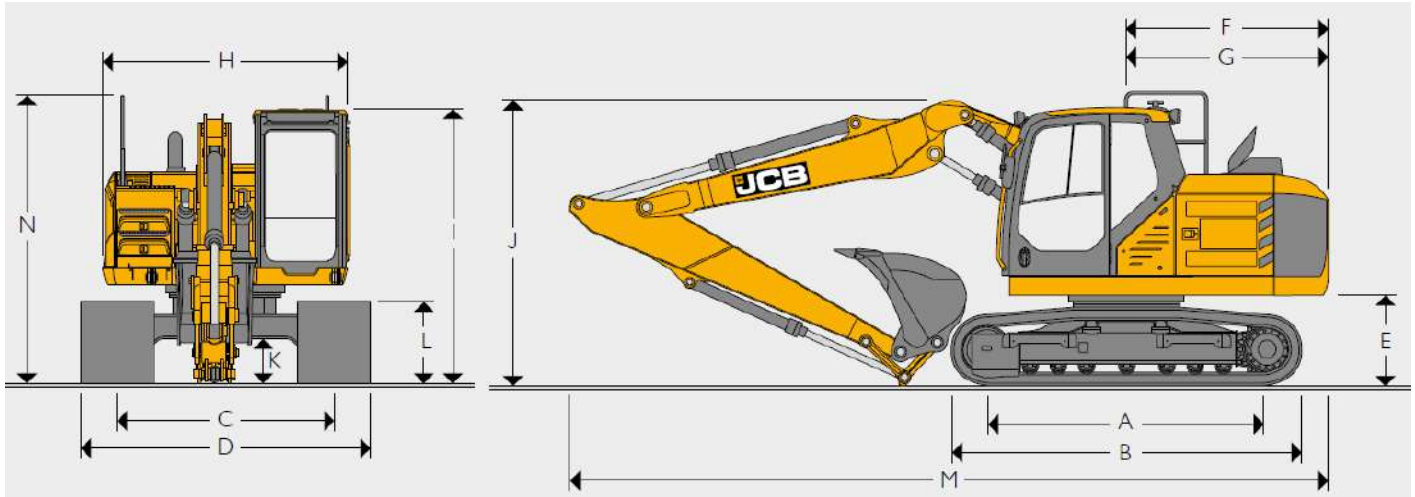
- Sgancio idraulico universale Geith QH65
- Benna da carico 1.200 mm. con denti e lama
- Cabina, climatizzatore e autoradio
- Impianto per martello, pinza e rotazione
- Valvole anticaduta su bracci
- Biella con gancio omologato
- Lama anteriore con tagliante
- Raddoppio delle portate
- Telecamera posteriore

<b>A</b>	Massimo sbraccio	mm	8.370
<b>A'</b>	Massimo sbraccio al suolo	mm	8.230
<b>B</b>	Massima profondità di scavo	mm	5.240
<b>B'</b>	Max profondità scavo H 2,44 m.	mm	5.120
<b>C</b>	Massima altezza di taglio	mm	9.480
<b>D</b>	Massima altezza di scarico	mm	7.020
<b>D'</b>	Altezza minima di scarico	mm	2.600
<b>E</b>	Raggio di rotazione minimo	mm	1.930
<b>F</b>	Max profondità scavo parete vert.	mm	4.270



## ESCAVATORI CINGOLATI

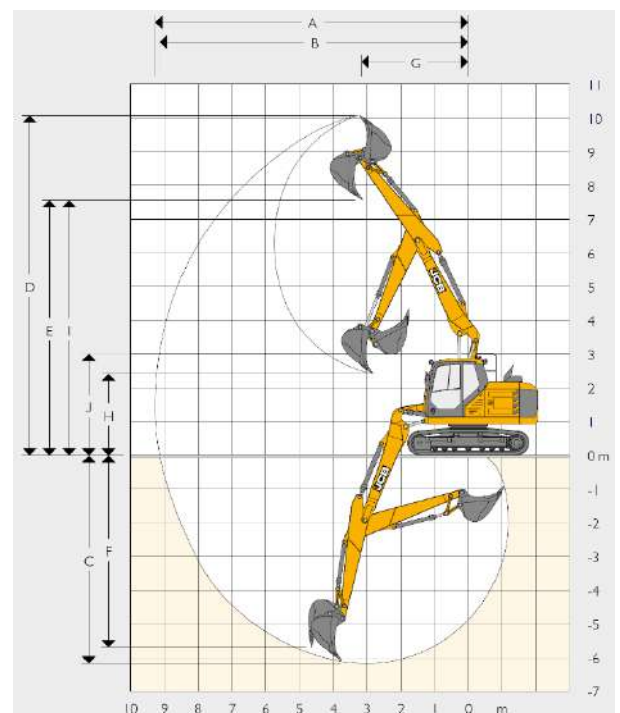
### ESCAVATORE CINGOLATO JCB 150X LC TAB CON LAMA



<b>A</b>	Lunghezza appoggio cingolo	mm	2.865
<b>B</b>	Lunghezza totale del carro	mm	3.590
<b>C</b>	Carreggiata	mm	1.990
<b>D</b>	Larghezza totale del carro	mm	2.490
<b>E</b>	Altezza da terra piattaforma	mm	905
<b>F</b>	Lunghezza posteriore	mm	2.103
<b>G</b>	Raggio di rotazione posteriore	mm	2.150
<b>H</b>	Larghezza torretta superiore	mm	2.490

<b>I</b>	Altezza filo cabina	mm	2.866
<b>J</b>	Altezza al corrimano	mm	3.002
<b>K</b>	Altezza minima da terra	mm	425
<b>L</b>	Altezza della cingolatura	mm	811
<b>Braccio a triplice articolazione</b>			
	Lunghezza avambraccio	mm	2.700
	Cingolatura in acciaio	mm	500
	<b>Peso Macchina</b>	<b>Kg</b>	<b>17.500</b>

<b>A</b>	Massimo sbraccio	mm	8.984
<b>B</b>	Massimo sbraccio a terra	mm	8.849
<b>C</b>	Massima profondità di scavo	mm	6.021
<b>D</b>	Massima altezza di scavo	mm	9.832
<b>E</b>	Massima altezza di carico	mm	7.336
<b>F</b>	Profondità max di scavo verticale	mm	5.395
<b>G</b>	Ingombro minimo di rotazione	mm	3.036
<b>H</b>	Minima altezza di scarico	mm	2.696
<b>I</b>	Massima altezza di rotazione	mm	7.334
<b>J</b>	Minima altezza di rotazione	mm	3.262

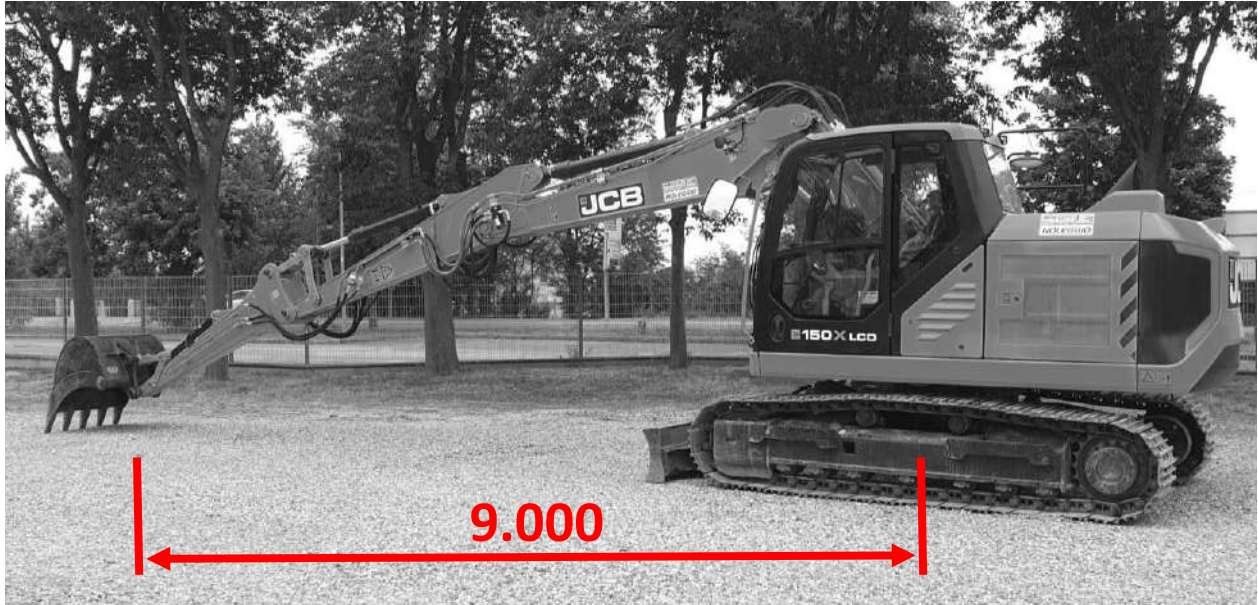






## ESCAVATORI CINGOLATI

### BRACCIO AGGIUNTIVO PER ESCAVATORE JCB 150X LC TAB

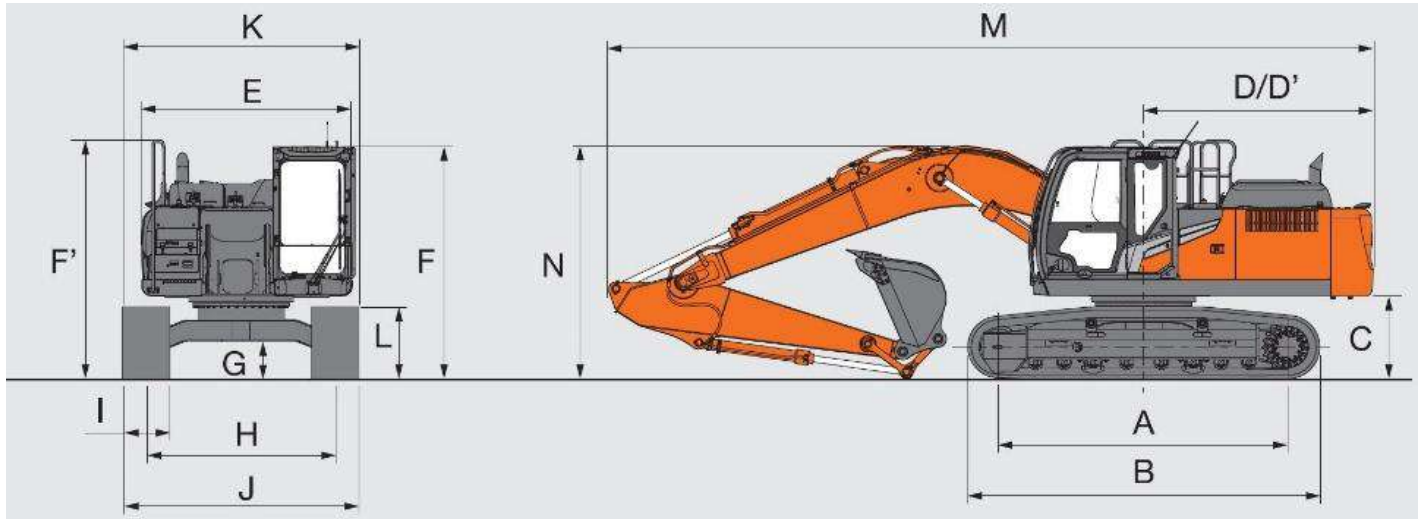


GDM EARTH MOVING MACHINES	
Model	Code
JCB JS 150X (=145W)	G16-30C017
Serial n°	Fabrication date
0145/21	06/2021
Weight (kg)	Dimension (mm)
430	2500
SAE Capacity (l)	Max eq. weight (kg)
Oper. Pres. (bar)	Reference Order e-mail
	Identification n° MATRICOLA 73682
<b>GDM S.n.c.</b> 48012 Bagnacavallo (RA) - Trav. San Gervasio, 2/1 Tel. Fax 0545 936016 - mail: info@gdmsnc.com	



## ESCAVATORI CINGOLATI

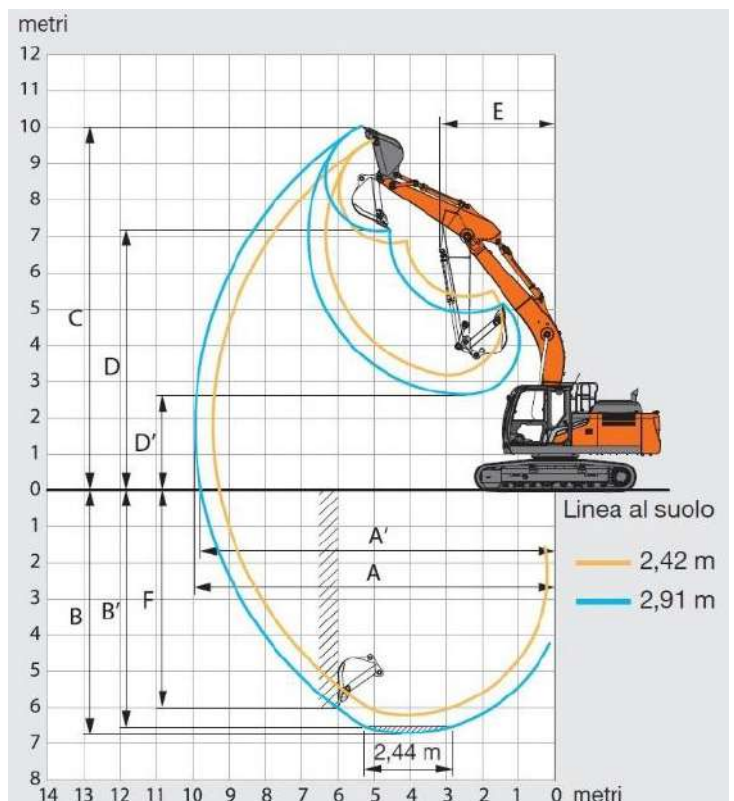
### ESCAVATORE CINGOLATO HITACHI ZX210LCN-7 MONO



<b>A</b> Interasse tra i tamburi	mm	3.660
<b>B</b> Lunghezza totale del carro	mm	4.450
<b>C</b> Altezza minima contrappeso	mm	980
<b>D</b> Raggio rotazione post/Lung. post	mm	2.890
<b>E</b> Larghezza complessiva torretta	mm	2.480
<b>F</b> Altezza complessiva cabina	mm	3.030
<b>G</b> Altezza minima da terra	mm	450
<b>H</b> Carreggiata	mm	1.980

<b>I</b> Larghezza soles cingoli	mm	500
<b>J</b> Larghezza sottocarro	mm	2.480
<b>K</b> Larghezza complessiva	mm	2.500
<b>L</b> Altezza cingolo	mm	900
<b>M</b> Lunghezza complessiva	mm	9.740
<b>N</b> Altezza complessiva braccio	mm	3.200
Potenza nominale motore	kW	122
<b>Peso Operativo</b>	<b>Kg</b>	<b>23.900</b>

<b>A</b> Sbraccio massimo	mm	9.430
<b>A'</b> Sbraccio massimo al suolo	mm	9.250
<b>B</b> Massima profondità di scavo	mm	6.180
<b>B'</b> Max prof. Scavo (altezza 2,44 m.)	mm	5.950
<b>C</b> Massima altezza di taglio	mm	9.670
<b>D</b> Massima altezza di scarico	mm	6.830
<b>D'</b> Minima altezza di scarico	mm	3.200
<b>E</b> Raggio di rotazione minimo	°	3.280
<b>F</b> Profondità max di scavo verticale	mm	5.300
Forza di strappo avambraccio	kN	140
Forza di strappo alla benna	kN	158

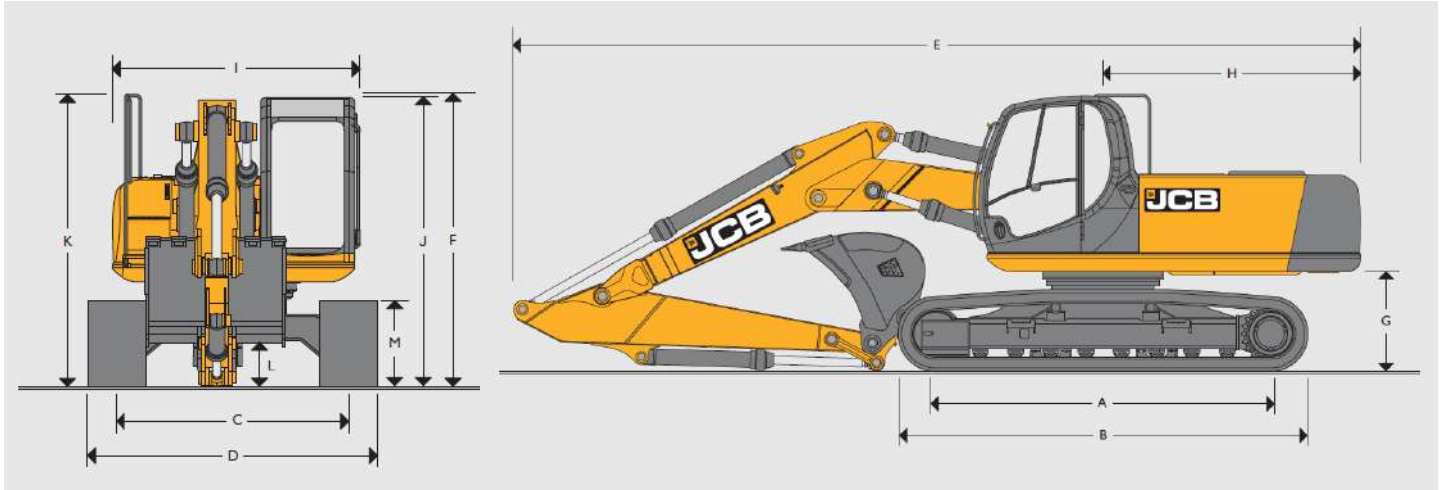


Completo di:

- Sgancio Geith
- Benna da carico da 1.400 mm.

## ESCAVATORI CINGOLATI

### ESCAVATORE CINGOLATO JCB JS 235 TAB HD

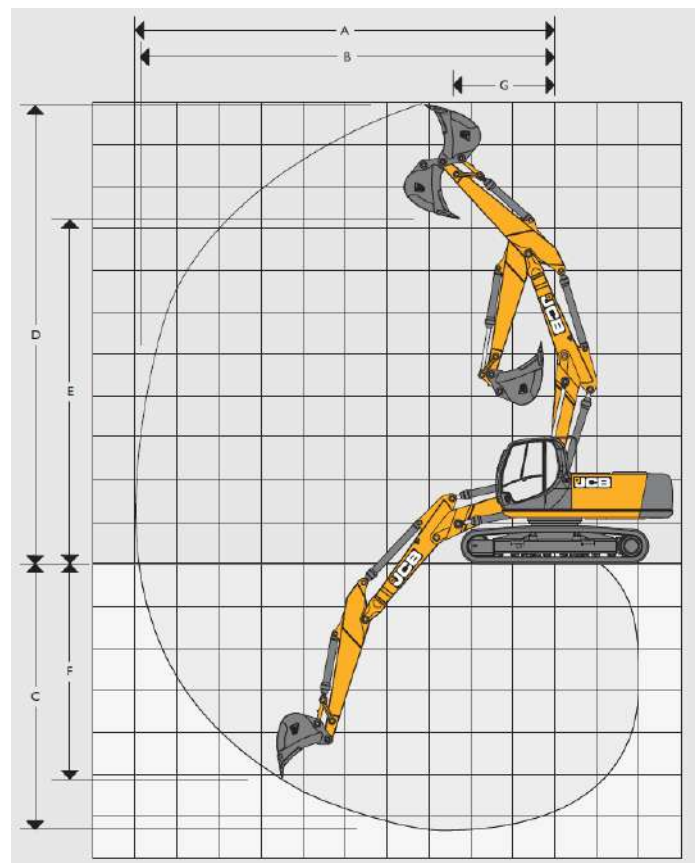


<b>A</b>	Lunghezza appoggio cingolo	mm	3.430
<b>B</b>	Lunghezza totale del carro	mm	4.260
<b>C</b>	Carreggiata	mm	1.990
<b>D</b>	Larghezza tot. carro	mm	2.540
<b>E</b>	Lunghezza di trasporto	mm	9.576
<b>F</b>	Altezza di trasporto	mm	3.162
<b>G</b>	Altezza da terra della piattaforma	mm	1.170
<b>H</b>	Raggio di rotazione posteriore	mm	2.825

<b>I</b>	Larghezza totale piattaforma	mm	2.550
<b>J</b>	Altezza filo cabina	mm	3.050
<b>K</b>	Altezza al corrimano	mm	3.129
<b>L</b>	Altezza minima da terra	mm	565
<b>M</b>	Altezza della cingolatura	mm	995
	Forza di trazione	kN	191,9
	Cingolatura in acciaio	mm	600
	Peso Operativo	Kg	24.250

<b>A</b>	Distanza max. di scavo	mm	9.440
<b>B</b>	Distanza max. di scavo a terra	mm	9.260
<b>C</b>	Massima profondità di scavo	mm	5.670
	Massima altezza di scavo	mm	10.640
<b>E</b>	Massima altezza di scarico	mm	7.750
<b>F</b>	Profondità max di scavo verticale	mm	4.440
<b>G</b>	Ingombro minimo di rotazione	mm	2.550
	Angolo di azionamento benna	°	183
	Forza di strappo avambraccio	kgf	11.560
	Forza di strappo alla benna	kgf	14.550

Attrezzatura di scavo T.A.B. (triplice), avambraccio mm. 2.400, N°3 valvole di blocco con indicatore acustico/visivo di sovraccarico, N°2 pompe idrauliche con portata 2 x 224 litri/min. Biella di collegamento benna con gancio per sollevamento, impianto martello e impianto a bassa portata, elettropompa trasferimento gasolio, riscaldamento e aria condizionata, radio.







**ESCAVATORI CINGOLATI  
BRACCIO AGGIUNTIVO PER ESCAVATORE  
CINGOLATO JCB JS 235 TAB HD**

