

MINIESCAVATORI E MIDIESCAVATORI

MINIESCAVATORE TAKEUCHI TB210R

DIMENSIONI

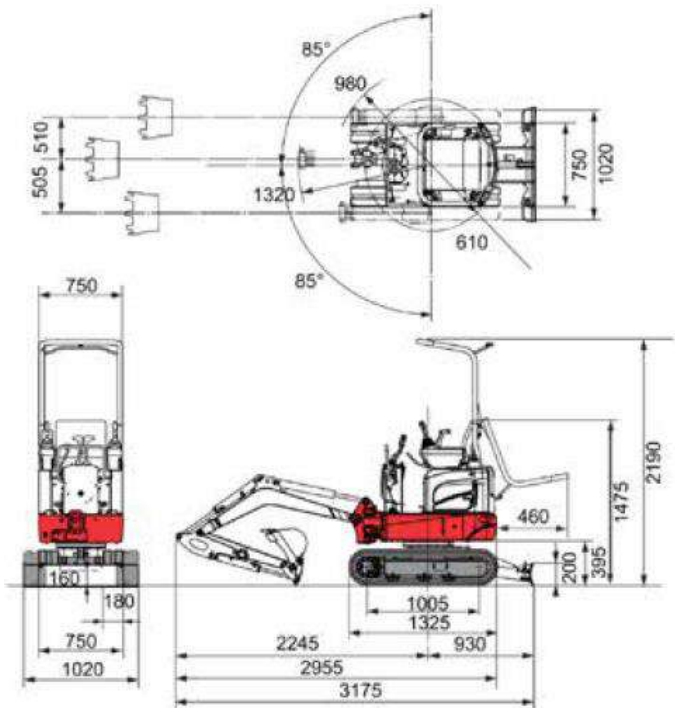
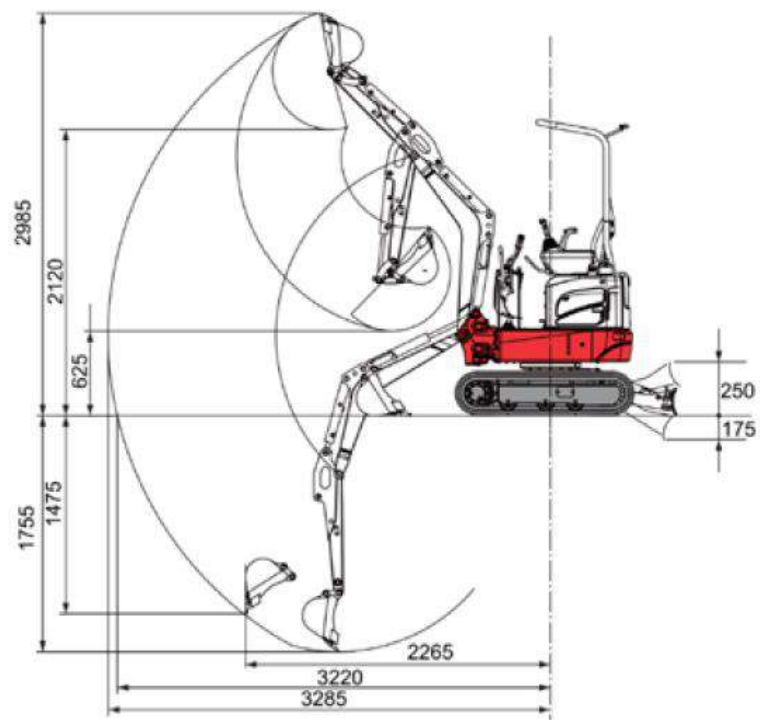


DIAGRAMMA DI SCAVO



Peso operativo	Kg	1.160
Pressione al suolo	Kg/cm ²	0,28
Velocità di traslazione bassa/alta	Km/h	2,0/3,7
Profondità massima di scavo	mm	1.755
Altezza massima di scarico	mm	2.120
Larghezza carro (largo)	mm	1.020
Larghezza carro (stretto)	mm	750
1° Impianto ausiliario		
Portata massima	l/min	22,2
Pressione massima	bar	182
Fari di lavoro sul braccio		



MINIESCAVATORI E MIDIESCAVATORI

MINIESCAVATORE EUROCOMACH 15 ZT GIROSAGOMA

Peso di trasporto con roll-bar (senza benna e operatore)	kg	1.580
Peso di trasporto con cabina (senza benna e operatore)	kg	1.690
Peso operativo ISO 6016 con roll-bar (con benna 35 kg e operatore 75 kg)	kg	1.690
Peso operativo ISO 6016 con cabina (con benna 35 kg e operatore 75 kg)	kg	1.800
Velocità di traslazione (AUTO TWO SPEED)	km/h	1a : 0 + 2,2 / 2a : 0 + 4,1
Velocità di rotazione	rpm	10,5

MOTORE

Modello	YANMAR 3TNV70 - STAGE 5	
Potenza max. (2.200 rpm)	kW - HP	12,0 - 15,4
Cilindrata	cc	854
Numero di cilindri	n°	3
Raffreddamento	Liquido	
Consumo	lt/h	2,4
Alternatore	V (A)	12 (40)
Batteria	V (Ah)	12 (65)

IMPIANTO IDRAULICO

Tipologia pompe	portata variabile	
Cilindrata pompe	cc	8 + 8 + 6,6
Portata pompe	lt/min	16 + 16 + 13,1
Pressione max. di taratura impianto	bar	220
Impianto ausiliario (pressione max): AUX 1 semplice o doppio effetto	lt/min (bar)	29,1 (205)

PRESTAZIONI

Profondità di scavo max.	mm	2.020
Altezza max. scarico	mm	2.340
Forza di strappo alla benna ISO 6015	daN	1.500
Forza di rottura braccio ISO 6015	daN	1.080
Forza di trazione	daN	1.700
Pressione specifica al suolo	kg/cm ²	0,31
Pendenza superabile	60% - 30°	

DIMENSIONI

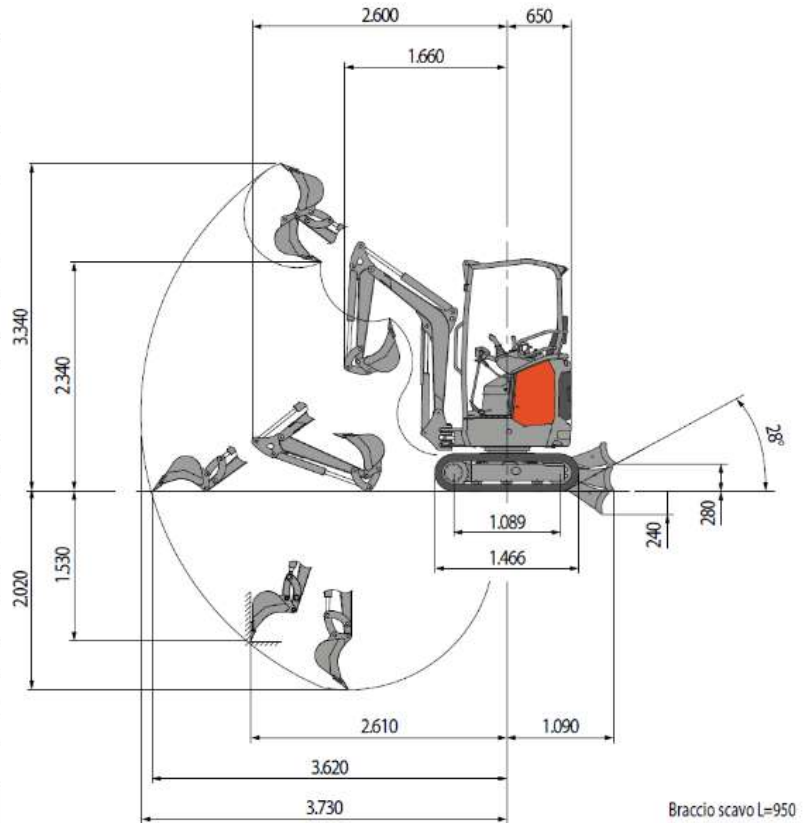
Larghezza massima	mm	990 - 1.250
Altezza totale	mm	2.370
Raggio di rotazione posteriore	mm	650
Lunghezza braccio scavo	mm	950
Larghezza cingoli	mm	230
Numero rulli (per ciascun lato)	n°	3

RIFORMIMENTI

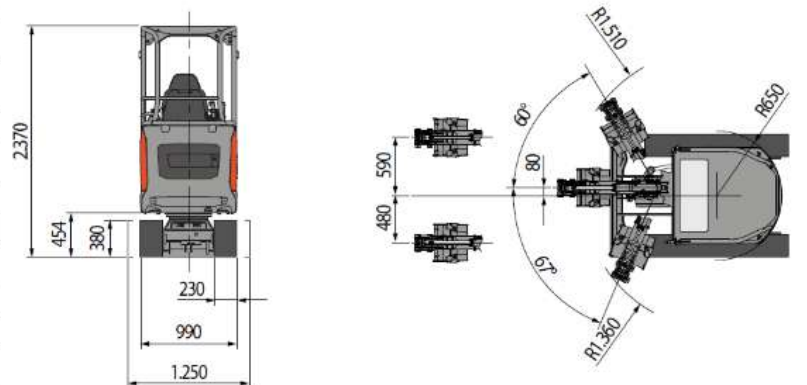
Serbatoio gasolio	lt	25
Serbatoio olio idraulico	lt	20
Capacità sistema idraulico	lt	29
Capacità sistema di raffreddamento	lt	4,5
Olio motore	lt	2,4

COMANDI

Primo braccio, braccio scavo, benna e rotazione torretta	2 manipolatori servocomandati
Movimenti dei cingoli (compresa controrotazione)	2 leve meccaniche
Lama reinterro	leva servocomandata
Impianto ausiliario AUX 1 (semplice o doppio effetto)	pedale destro
Brandeggio	pedale sinistro



Braccio scavo L=950

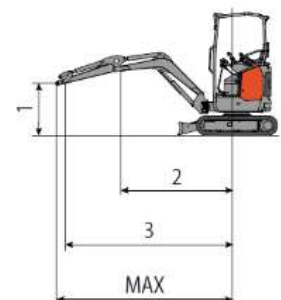


CAPACITA' DI SOLLEVAMENTO

Sbraccio riferito al centro di rotazione (m)
Capacità di sollevamento (kg) ad altezza 1.0 m

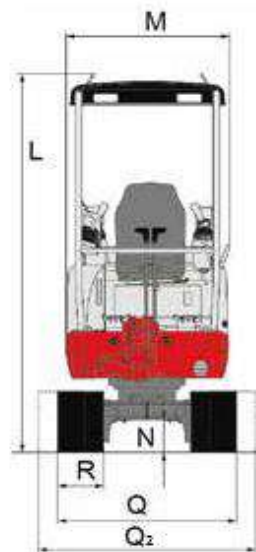
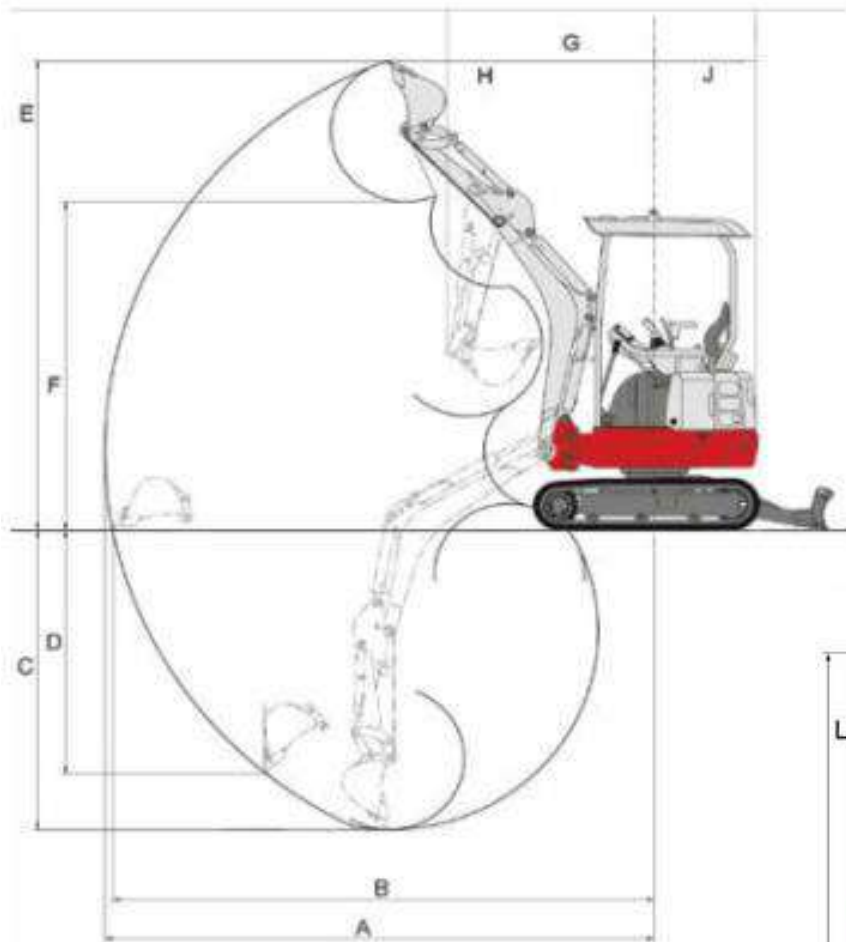
	2	3	MAX
Frontale e lama abbassata	*720	*480	*460
Frontale e lama alzata	300	160	150
Laterale, carro aperto	340	190	170

* Indica il limite di carico idraulico.

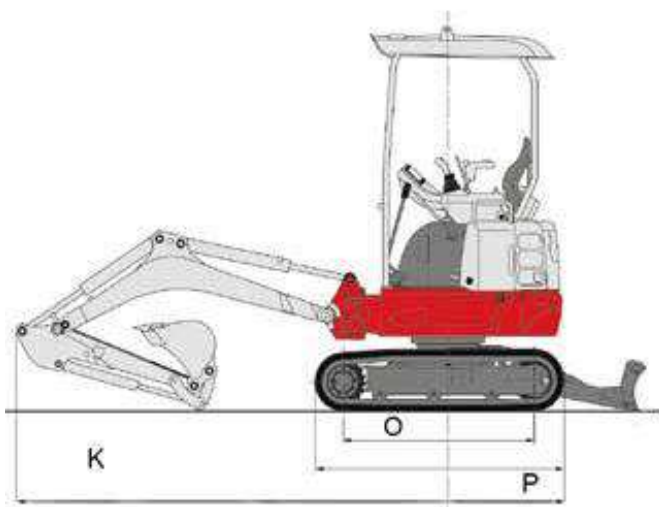


La capacità di sollevamento è basata sulla norma ISO 10567 e non eccede oltre il 75% del carico statico di ribaltamento o dell'87% della capacità di sollevamento idraulico della macchina.

MINIESCAVATORI E MIDIESCAVATORI MINIESCAVATORE TAKEUCHI TB217R EASY CANOPY



	mm.
A	4.000
B	3.945
C	2.390
D	1.970
E	3.570
F	2.545
G	1.470
H	1.210
J	730
K	3.460
L	2.345
M	980
N	205
O	1.205
P	1.570
Q	980
Q ₂	1.300
R	230

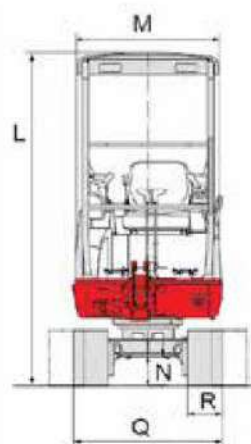
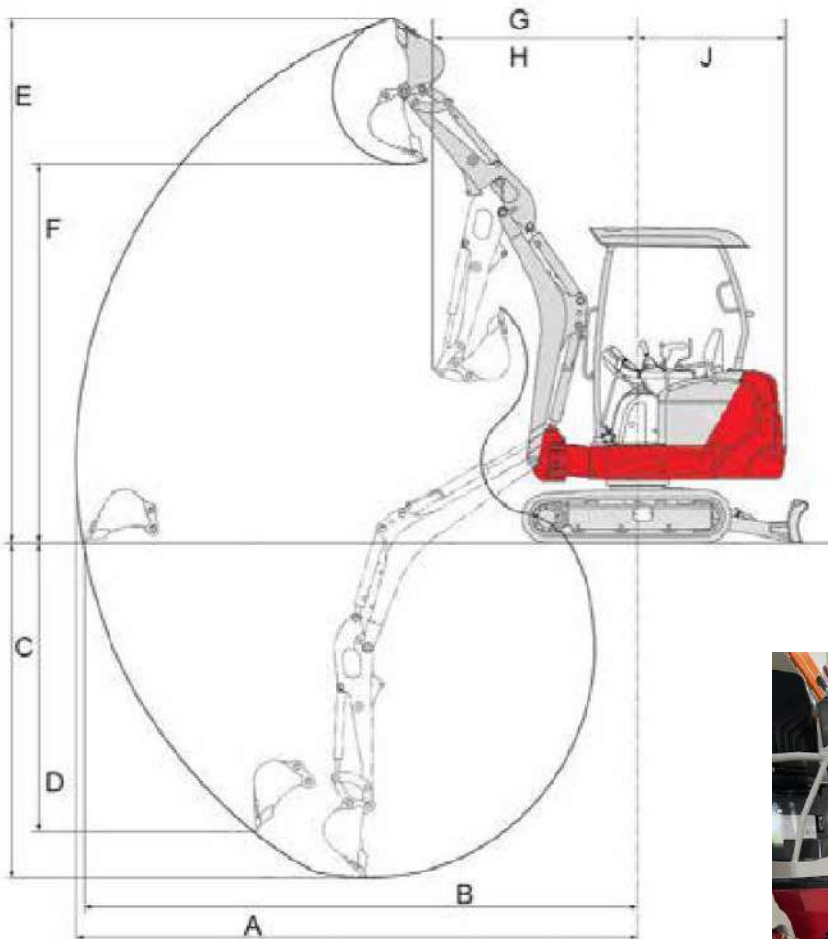


Peso operativo	Kg	1.690
Pressione al suolo	Kg/cm ²	0,27
Velocità di traslazione bassa/alta	Km/h	2,2/4,2
Larghezza carro	mm	1.300
Larghezza carro (stretto)	mm	980
1° Impianto ausiliario		
Portata massima	l/min	33,6
Pressione massima	bar	210
Fari di lavoro (2 sul tettuccio e 1 su braccio)		

MINIESCAVATORI E MIDIESCAVATORI

MINIESCAVATORE TAKEUCHI TB216 ADVANCED CANOPY

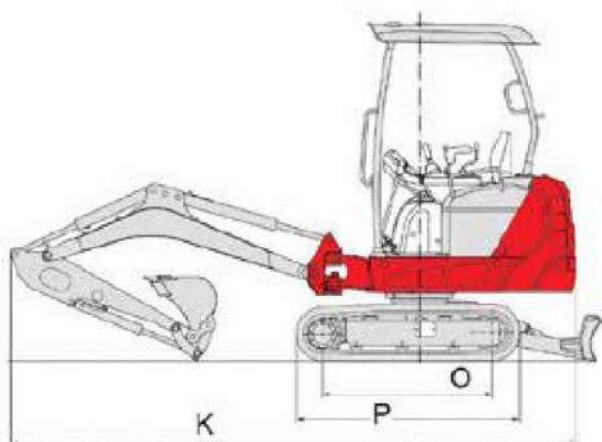
con Valvole di blocco per il sollevamento dei carichi sospesi



	mm.
A	4.090
B	4.045
C	2.390
D	2.060
E	3.740
F	2.705
G	1.480
H	1.155
J	1.075
K	3.870
L	2.280
M	985
N	205
O	1.155
P	1.520
Q	980
Q ₂	1.300
R	230



CON PINZA A POLLICE



Peso operativo	Kg	1.780
Pressione al suolo	kPa	29,4
Velocità di traslazione bassa/alta	Km/h	2,2/4,2
Larghezza carro	mm	1.300
Larghezza carro (stretto)	mm	980
1° Impianto ausiliario		
Portata massima	l/min	33,6
Pressione massima	bar	210
Fari di lavoro (2 sul tettuccio e 1 su braccio)		

MINIESCAVATORI E MIDIESCAVATORI

MINIESCAVATORE EUROCOMACH 18 ZT GIROSAGOMA

Peso operativo con tettuccio (con cingoli in gomma)	kg	1.730
Peso operativo con cabina (con cingoli in gomma)	kg	1.810
Velocità di traslazione	km/h	1*: 0 ÷ 2,2 / 2*: 0 ÷ 4,2
Velocità di rotazione	rpm	12

MOTORE

Modello	YANMAR 3TNV70 - STAGE 5	
Potenza (2.100 rpm)	kW - HP	11,2 - 15,2
Cilindrata	cc	854
Numero di cilindri	n°	3
Raffreddamento	acqua	
Consumo	lt/h	2,4
Alternatore	V (A)	12 (35)
Batteria	V (Ah)	12 (65)

IMPIANTO IDRAULICO

Tipologia pompe	portata variabile	
Cilindrata pompe	cc	8+8+6,5
Portata pompe	lt/min	17,6+17,6+14,3
Pressione max di taratura impianto	bar	210
Impianto ausiliario:	Portata max	lt/min
	Pressione max	bar
		36
		210

PRESTAZIONI

Profondità di scavo max braccio standard (braccio optional)	mm	2.250 (2.450)
Altezza max scarico con tettuccio braccio standard (braccio optional)	mm	2.650 (2.780)
Altezza max scarico con cabina braccio standard (braccio optional)	mm	2.500 (2.600)
Forza di strappo alla benna (braccio standard) ISO 6015	daN	1.550
Forza di rottura braccio (braccio standard) ISO 6015	daN	1.050
Forza di trazione	daN	1.500
Pressione al suolo con cingoli in gomma e tettuccio (cabina)	kg/cm ²	0,32 (0,33)
Pendenza superabile	60% - 30°	

DIMENSIONI

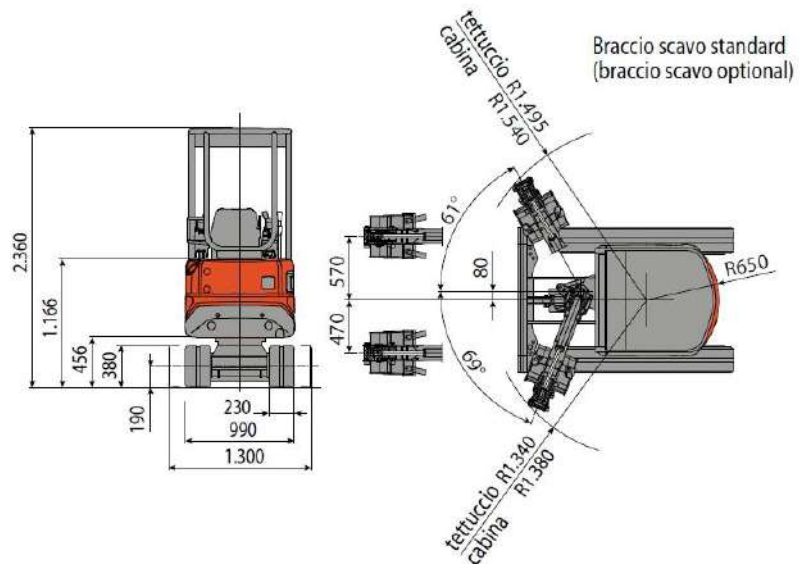
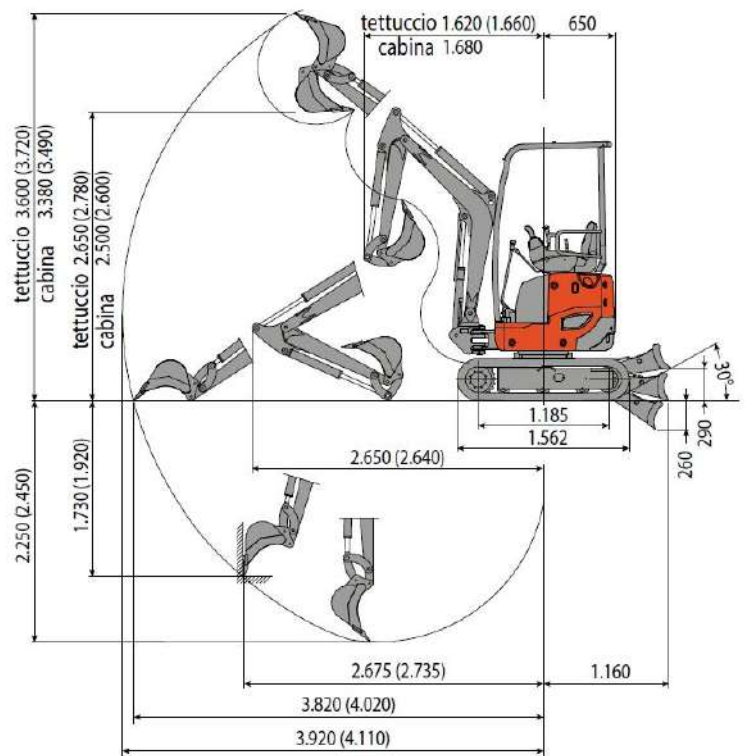
Larghezza massima	mm	990 - 1.300
Altezza totale	mm	2.360
Raggio di rotazione posteriore	mm	650
Lunghezza braccio scavo standard (braccio optional)	mm	1.150 (1.350)
Larghezza cingoli	mm	230
Numero rulli (per ciascun lato)	n°	3

RIFORNIMENTI

Serbatoio gasolio	lt	18
Serbatoio olio idraulico	lt	20
Capacità sistema idraulico	lt	30
Capacità sistema di raffreddamento	lt	4
Olio motore	lt	2,8

COMANDI

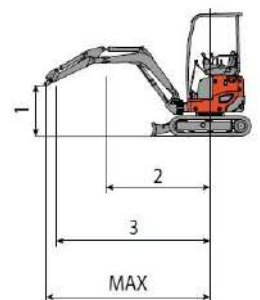
Primo braccio, braccio scavo, benna e rotazione torretta	2 manipolatori servocomandati
Movimenti dei cingoli (compresa controrotazione)	2 leve
Lama reinterro	leva meccanica
Impianto ausiliario (semplice o doppio effetto)	pedale sinistro
Brandeggio	pedale destro



CAPACITA' DI SOLLEVAMENTO

Sbraccio riferito al centro di rotazione (m)
Capacità di sollevamento (kg) ad altezza 1.0 m

	2	3	MAX
Frontale e lama abbassata	440	310	250
Frontale e lama alzata	410	205	180
Laterale carro aperto	410	195	160



La capacità di sollevamento è basata sulla norma ISO 10567 e non eccede oltre il 75% del carico statico di ribaltamento o dell'87% della capacità di sollevamento idraulico della macchina.

MINIESCAVATORI E MIDIESCAVATORI

MINIESCAVATORE EUROCOMACH 22 SR GIROSAGOMA

Peso operativo con roll-bar (con cingoli in gomma)	kg	2.090
Peso operativo con cabina (con cingoli in gomma)	kg	2.190
Velocità di traslazione	km/h	1a : 0 ÷ 2,6 / 2a : 0 ÷ 4,0
Velocità di rotazione	rpm	10,5

MOTORE

Modello	KUBOTA D1105 - STAGE 5	
Potenza max. (2.400 rpm)	kW - HP	15,4 - 20,9
Cilindrata	cc	1.105
Numero di cilindri	n°	3
Raffreddamento	Liquido	
Consumo	lt/h	3
Alternatore	V (A)	12 (40)
Batteria	V (Ah)	12 (62)

IMPIANTO IDRAULICO

Tipologia impianto	Load Sensing centro chiuso con distributore "Flow Sharing"	
Tipologia pompe	1 pompa LS a portata variabile + 1 pompa a ingranaggi	
Cilindrata pompe	cc	25 + 4,95
Portata pompe	lt/min	52 + 10,3
Pressione max. di taratura impianto	bar	240
Impianto ausiliario (pressione max): AUX 1 semplice o doppio effetto prioritario	lt/min (bar)	50 (200)

PRESTAZIONI

Profondità di scavo max. con braccio standard (braccio optional)	mm	2.560 (2.760)
Altezza max. scarico con braccio standard (braccio optional)	mm	2.650 (2.760)
Forza di strappo alla benna (braccio standard) ISO 6015	daN	1.600
Forza di rottura braccio (braccio standard) ISO 6015	daN	1.000
Forza di trazione	daN	2.200
Pressione al suolo con cingoli in gomma e roll-bar (cabina)	kg/cm ²	0,34 (0,35)
Pendenza superabile	60% - 30°	

DIMENSIONI

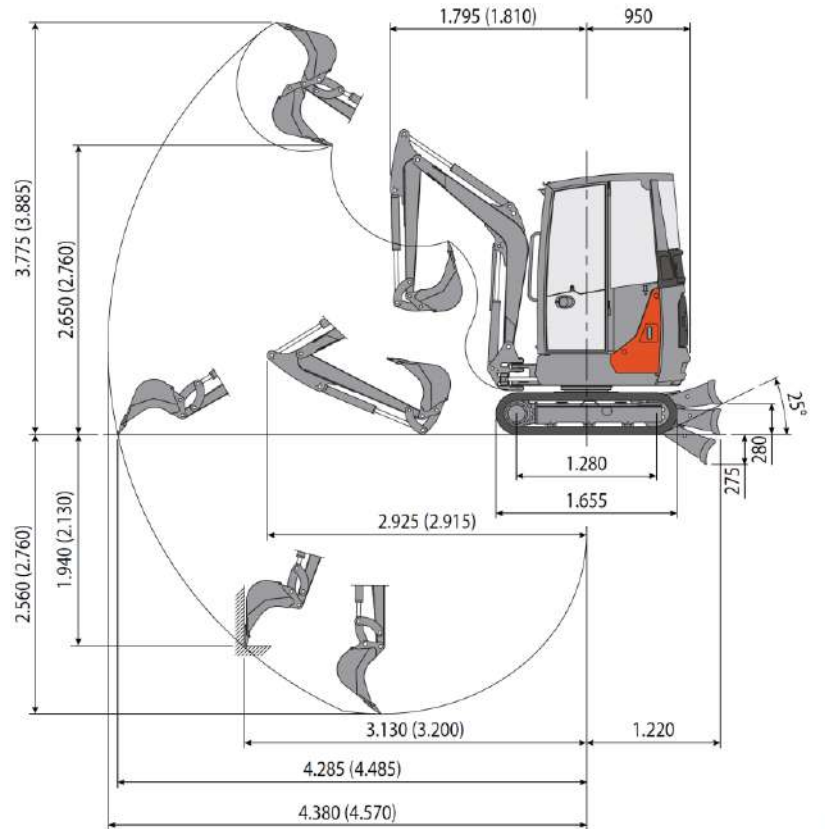
Larghezza massima	mm	990 - 1.300
Altezza totale	mm	2.395
Raggio di rotazione posteriore	mm	950
Lunghezza braccio scavo standard (braccio optional)	mm	1.250 (1.450)
Larghezza cingoli	mm	230
Numero rulli (per ciascun lato)	n°	3

RIFORMIMENTI

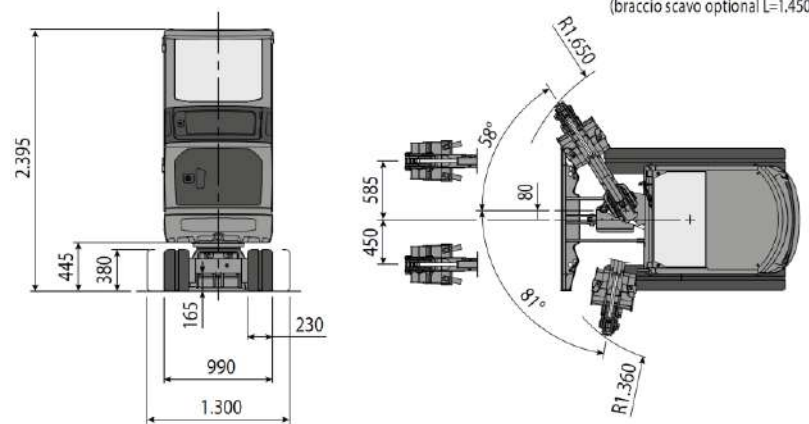
Serbatoio gasolio	lt	20
Serbatoio olio idraulico	lt	16
Capacità sistema idraulico	lt	25
Capacità sistema di raffreddamento	lt	4
Olio motore	lt	4,4

COMANDI

Primo braccio, braccio scavo, benna e rotazione torretta	2 manipolatori servocomandati
Movimenti dei cingoli	2 leve servocomandate
Lama reinterro	leva servocomandata
Impianto ausiliario a portata prioritaria con ritenuta AUX 1 (semplice o doppio effetto)	comando potenziometrico su manipolatore dx
Brandeggio	comando potenziometrico su manipolatore sx



Braccio scavo standard L=1.250
(braccio scavo optional L=1.450)



CAPACITA' DI SOLLEVAMENTO

Sbraccio riferito al centro di rotazione (m)
Capacità di sollevamento (kg) ad altezza 1.0 m

	2	3	MAX
Frontale e lama abbassata	*760	*480	*420
Frontale e lama alzata	*760	410	290
Laterale, carro aperto	700	350	260

* Indica il limite di carico idraulico.



La capacità di sollevamento è basata sulla norma ISO 10567 e non eccede oltre il 75% del carico statico di ribaltamento o dell'87% della capacità di sollevamento idraulico della macchina.

MINIESCAVATORI E MIDIESCAVATORI MINIESCAVATORE EUROCOMACH 25 ZT GIROSAGOMA

Peso di trasporto con roll-bar (senza benna e operatore)	kg	2.450
Peso di trasporto con cabina (senza benna e operatore)	kg	2.580
Peso operativo ISO 6016 con roll-bar (con benna 55 kg e operatore 75 kg)	kg	2.580
Peso operativo ISO 6016 con cabina (con benna 55 kg e operatore 75 kg)	kg	2.710
Velocità di traslazione (AUTO TWO SPEED)	km/h	1a: 0 + 2,6 / 2a: 0 + 4,3
Velocità di rotazione	rpm	10,0

MOTORE

Modello	YANMAR 3TNV76 - STAGE 5	
Potenza max. (2.200 rpm)	kW - HP	13,7 - 18,4
Cilindrata	cc	1.116
Numero di cilindri	n°	3
Raffreddamento	Liquido	
Consumo	lt/h	3,1
Alternatore	V (A)	12 (40)
Batteria	V (Ah)	12 (62)

IMPIANTO IDRAULICO

Tipologia impianto	Load Sensing centro chiuso con distributore "Flow Sharing"	
Tipologia pompe	1 pompa Load Sensing a portata variabile	
Cilindrata pompe	cc	25
Portata pompe	lt/min	50
Pressione max. di taratura impianto	bar	250
Impianto ausiliario (pressione max): AUX 1 semplice o doppio effetto	lt/min (bar)	50 (250)

PRESTAZIONI

Profondità di scavo max. con braccio standard (braccio optional)	mm	2.880 (3.080)
Altezza max. scarico con roll-bar e braccio standard (braccio optional)	mm	3.330 (3.460)
Altezza max. scarico con cabina e braccio standard (braccio optional)	mm	3.190 (3.310)
Forza di strappo alla benna (braccio standard) ISO 6015	daN	2.570
Forza di rottura braccio (braccio standard) ISO 6015	daN	1.380
Forza di trazione	daN	2.400
Pressione specifica al suolo	kg/cm ²	0,28
Pendenza superabile	60% - 30°	

DIMENSIONI

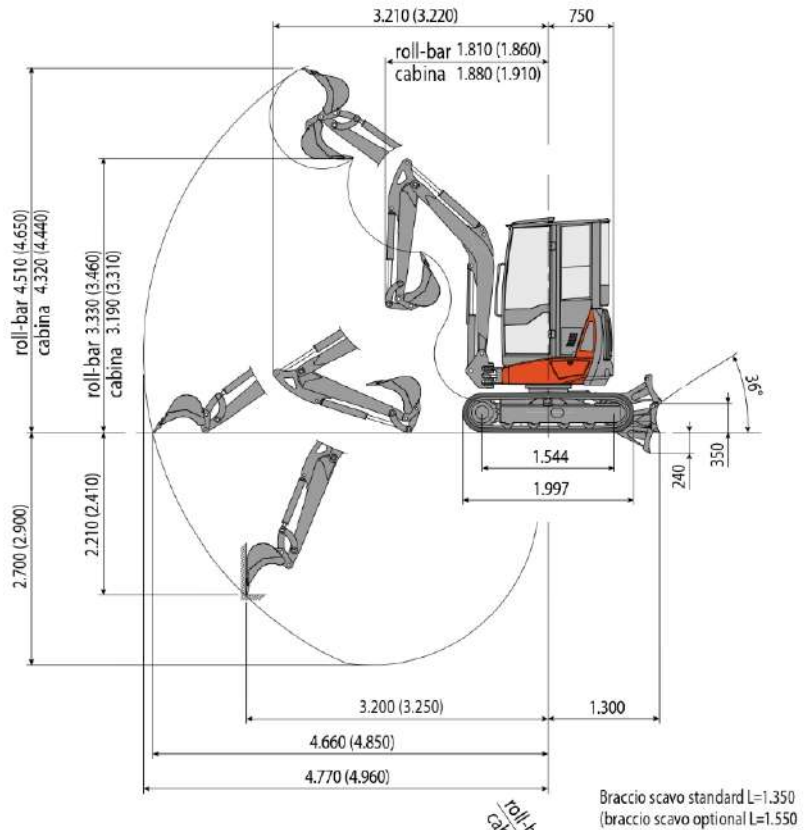
Larghezza massima	mm	1.500
Altezza totale	mm	2.530 cabina 2.520 roll-bar
Raggio di rotazione posteriore	mm	750
Lunghezza braccio scavo standard (braccio optional)	mm	1.350 (1.550)
Larghezza cingoli	mm	280
Numero rulli (per ciascun lato)	n°	4/1

RIFORMIMENTI

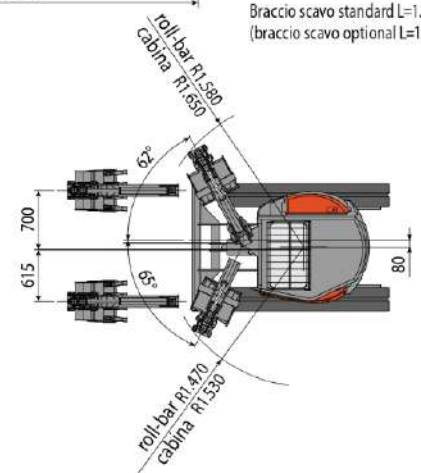
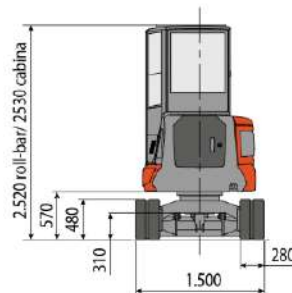
Serbatoio gasolio	lt	26
Serbatoio olio idraulico	lt	29
Capacità sistema idraulico	lt	40
Capacità sistema di raffreddamento	lt	5
Olio motore	lt	2,8

COMANDI

Primo braccio, braccio scavo, benna e rotazione torretta	2 manipolatori servocomandati	
Movimenti dei cingoli (compresa controrotazione)	2 leve servocomandate	
Lama reinterro	leva servocomandata	
Impianto ausiliario con ritenuta AUX 1 (semplice o doppio effetto)	comando potenziometrico su manipolatore dx	
Brandeggio	comando potenziometrico su manipolatore sx	



Braccio scavo standard L=1.350
(braccio scavo optional L=1.550)



CAPACITA' DI SOLLEVAMENTO

Sbraccio riferito al centro di rotazione (m)
Capacità di sollevamento (kg) ad altezza 1,0 m

	2	3	4	MAX
Frontale e lama abbassata	*970	*530	*400	*370
Frontale e lama alzata	*970	*530	*400	*370
Laterale	800	450	290	270

* Indica il limite di carico idraulico.



La capacità di sollevamento è basata sulla norma ISO 10567 e non eccede oltre il 75% del carico statico di ribaltamento o dell'87% della capacità di sollevamento idraulico della macchina.

MINIESCAVATORI E MIDIESCAVATORI

PIASTRA VIBRANTE SIMEX PV300

PER MINIESCAVATORI DAI 18 AI 30 Q.LI

Progettate per compattare qualsiasi superficie, le piastre vibranti Simex PV sono un'ottima soluzione per garantire un fondo solido, omogeneo e ben compattato che non ceda nel tempo. Estremamente precise e versatili. Non necessitano di manutenzione ordinaria.

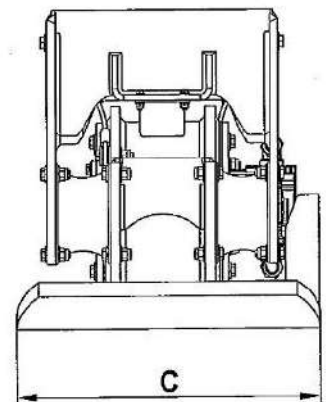
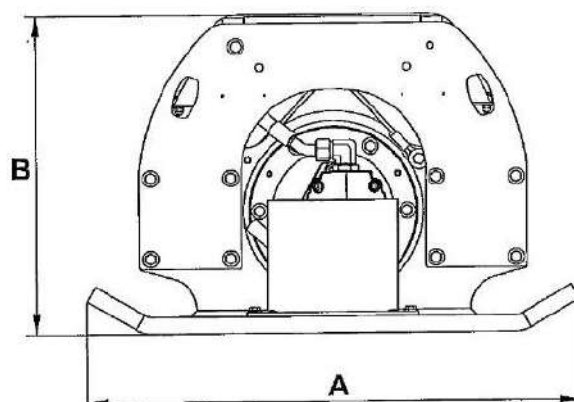
Piastra Simex PV300 completa di:

- Gruppo vibrante centrale
- Telai collegati da antivibranti
- Lubricazione vibrante in bagno d'olio
- Piastra di compattazione rettangolare da mm. 290x780
- Valvolalimitatrice di flusso



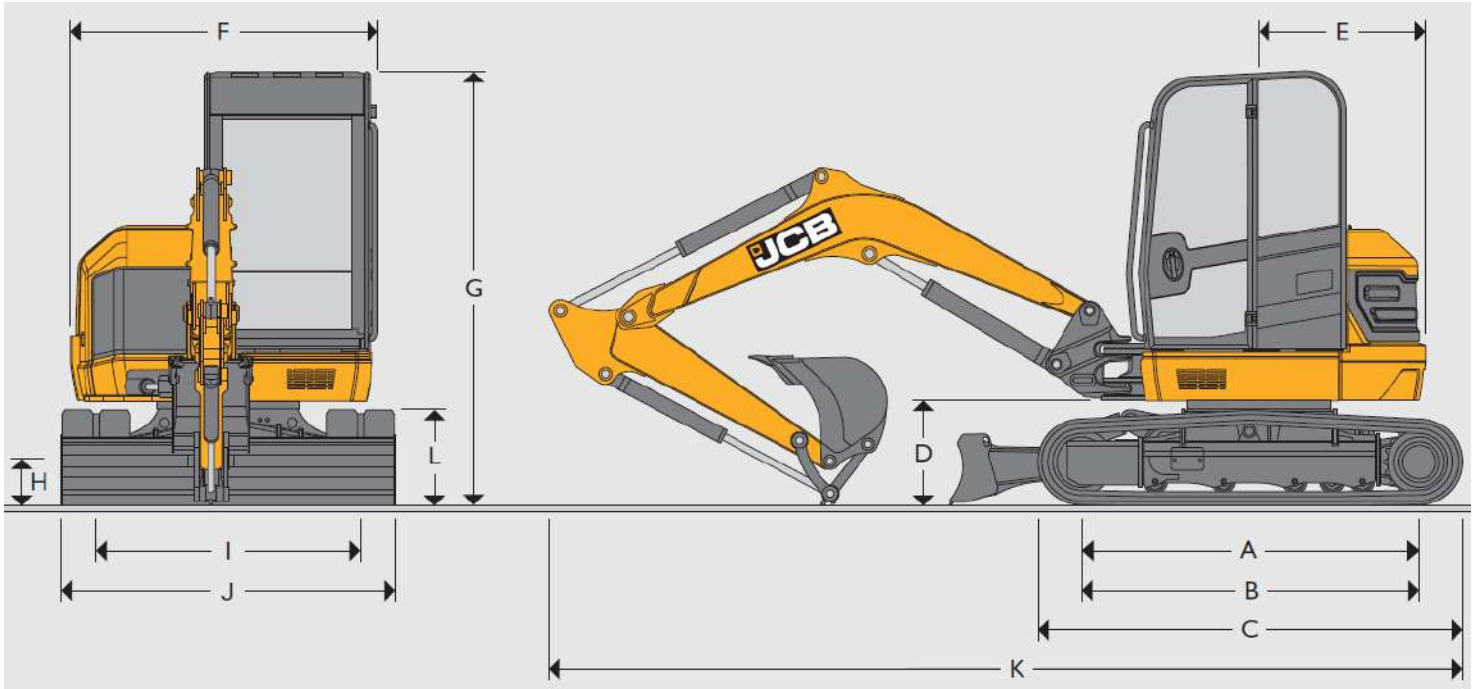
Caratteristiche tecniche	U.m.		Caratteristiche tecniche	U.m.	
Portata olio di lavoro (con blocco valvole)	l/min	30-50	Frequenza vibrazioni	cicli/min	2100
Pressione max di lavoro	bar	160	Connessioni idrauliche (P-T)	ORFS (UNF)	1"-14
Forza compattazione	kN	15	Peso senza sella	Kg	185

A	mm.	780
B	mm.	504
C	mm.	290



MINIESCAVATORI E MIDIESCAVATORI

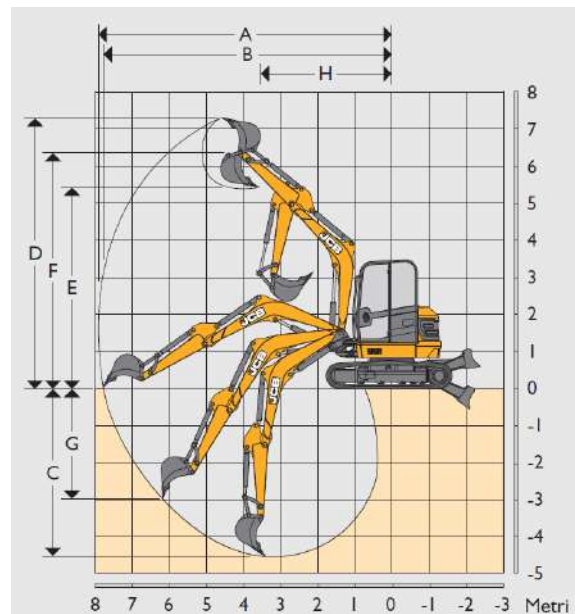
MIDIESCAVATORE JCB 48Z-1



A	Interasse ruote	mm	1.985
B	Lunghezza di appoggio cingoli	mm	1.985
C	Lunghezza totale carro	mm	2.490
D	Luce libera supporto braccio	mm	631
E	Raggio di rotazione posteriore	mm	975
F	Larghezza torretta	mm	1.820
G	Altezza cabina	mm	2.551

H	Altezza minima da terra	mm	300
J	Larghezza totale carro	mm	1.950
K	Lunghezza di trasporto	mm	5.353
	Altezza di trasporto	mm	2.551
	Peso operativo	Kg	4.792
	Portata impianto idraulico	l/min	126
	Serbatoio combustibile	litri	76

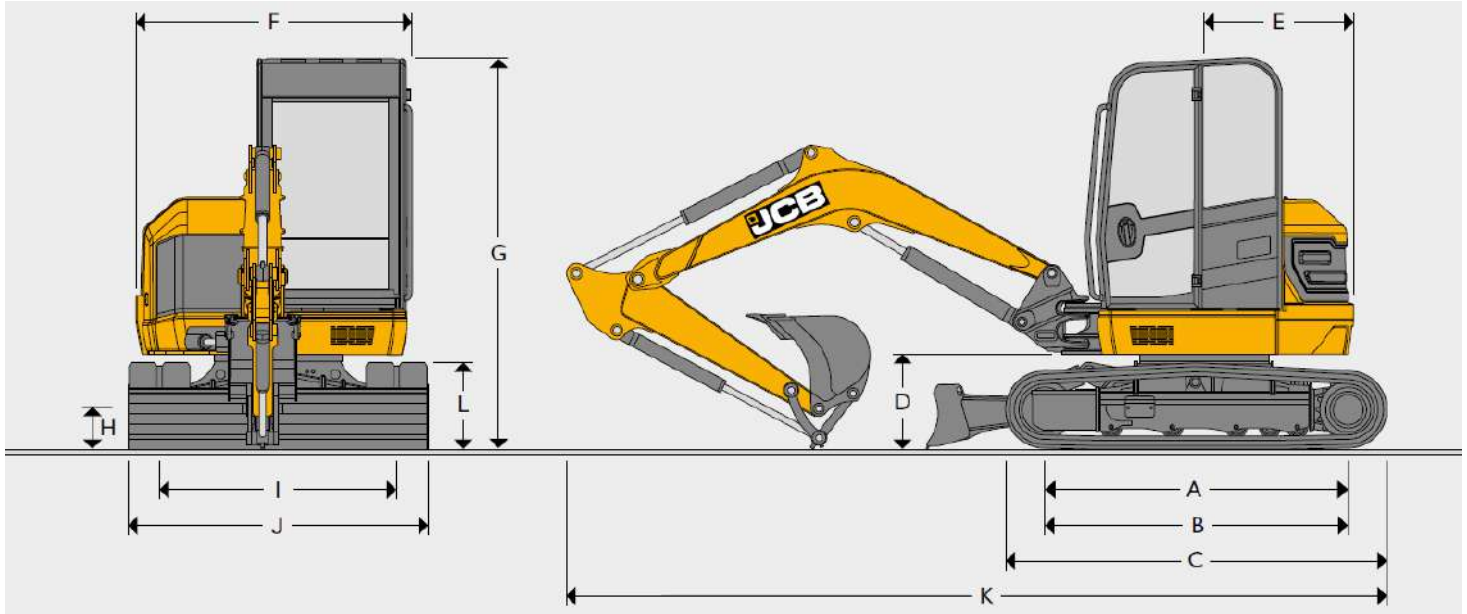
A	Massimo sbraccio	mm	5.846
B	Massimo sbraccio al suolo	mm	5.714
C	Massima profondità di scavo	mm	3.327
D	Massima altezza di scavo	mm	5.387
E	Massima altezza di carico	mm	4.001
F	Massima altezza al perno	mm	4.679
G	Massima prof. di scavo vert.	mm	1.971



Potenza motore 35,7 kW
CON KIT DI SOLLEVAMENTO SU VALVOLE
DI BLOCCO, DOZER E AVAMBRACCIO

MINIESCAVATORI E MIDIESCAVATORI

MIDIESCAVATORE JCB 50Z-2

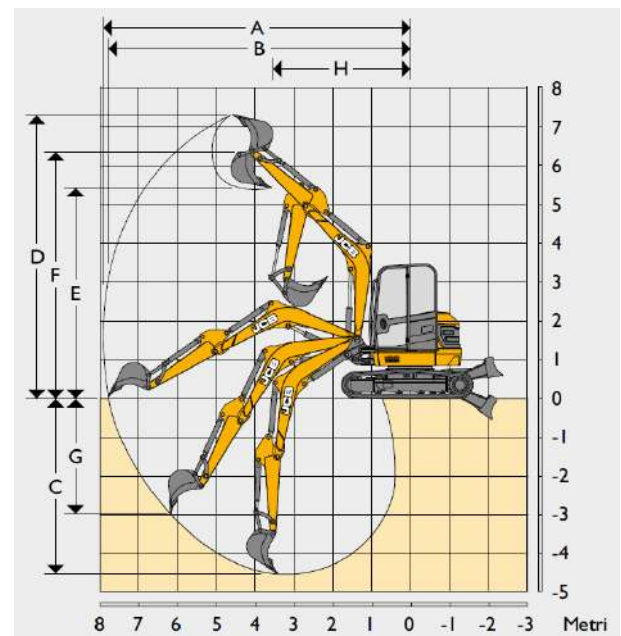


A	Interasse ruote	mm	1.985
B	Lunghezza di appoggio cingoli	mm	1.985
C	Lunghezza totale carro	mm	2.490
D	Luce libera supporto braccio	mm	631
E	Raggio di rotazione posteriore	mm	975
F	Larghezza torretta	mm	1.845
G	Altezza cabina	mm	2.551

H	Altezza minima da terra	mm	300
J	Larghezza totale carro	mm	1.950
K	Lunghezza di trasporto	mm	5.353
	Altezza di trasporto	mm	2.551
	Peso operativo	Kg	5.030
	Portata impianto idraulico	l/min	126
	Serbatoio combustibile	litri	76

A	Massimo sbraccio	mm	5.486
B	Massimo sbraccio al suolo	mm	5.714
C	Massima profondità di scavo	mm	3.327
D	Massima altezza di scavo	mm	5.387
E	Massima altezza di carico	mm	4.001
F	Massima altezza al perno	mm	4.679
G	Massima prof. di scavo vert.	mm	1.971

Potenza motore 36 Kw
Lunghezza avambraccio 1.450 mm.





MINIESCAVATORI E MIDIESCAVATORI

FRESACEPPI MALAGUTI FC21

PER MIDIESCAVATORI DAI 48 AI 50 Q.LI

Rapida ed efficace, l'attrezzatura è utile per la fresatura di ceppi, brandeggiando la ruota dentata da un lato all'altro e avanzando gradualmente nel ceppo fino ad eliminarlo completamente. Il sistema di trasmissione diretta con motore a pistoni fornisce la massima velocità di taglio e quindi una produttività e un'efficienza ottimali. I denti in tungsteno di carburo sono altamente resistenti.

Soluzione agile per la fresatura di ceppi di qualsiasi dimensione e anche su pendii difficili.

Caratteristiche tecniche	U.m.	
Peso senza attacco	Kg	180
Pressione	bar	250
Contro pressione	Bar	7
Portata olio	l/min	40
Denti	Nr.	20
Diametro ruota	mm	450



MINIESCAVATORI E MIDIESCAVATORI

MIDIESCAVATORE EUROCOMACH 55 TR

Peso di trasporto con cabina (senza benna e operatore)	kg	5.250
Peso operativo ISO 6016 con cabina (con benna 75 kg e operatore 75 kg)	kg	5.400
Velocità di traslazione (AUTO TWO SPEED)	km/h	1a: 0 ÷ 2,6 / 2a: 0 ÷ 4,5
Velocità di rotazione	rpm	10,5

MOTORE

Modello	KUBOTA V2403-CR-T - STAGE 5	
Potenza max. (2.300 rpm)	kW - HP	42,6 - 57,9
Cilindrata	cc	2.434
Numero di cilindri	n°	4
Raffreddamento	Liquido	
Consumo	lt/h	6,9
Alternatore	V (A)	12 (70)
Batteria	V (Ah)	12 (100)

IMPIANTO IDRAULICO

Tipologia impianto	Load Sensing centro chiuso con distributore "Flow Sharing"	
Tipologia pompe	1 pompa idraulica L5 a portata variabile e controllo elettronico + 1 pompa a ingranaggi	
Cilindrata pompe	cc	65 + 14,5
Portata pompe	lt/min	129 + 28,8
Pressione max. di taratura impianto	bar	280
Portata impianti ausiliari (pressione max): AUX 1 semplice o doppio effetto prioritario AUX 2 doppio effetto (optional)	lt/min (bar)	70 (200) 60/43 (280)

PRESTAZIONI

Profondità di scavo max. con braccio standard (braccio optional)	mm	3.490 (3.740)
Altezza max. scarico con braccio standard (braccio optional)	mm	5.030 (5.270)
Forza di strappo alla benna (braccio standard) ISO 6015	daN	4.300
Forza di rottura braccio (braccio standard) ISO 6015	daN	2.350
Forza di trazione	daN	5.420
Pressione specifica al suolo	kg/cm ²	0,31
Pendenza superabile	60% - 30°	

DIMENSIONI

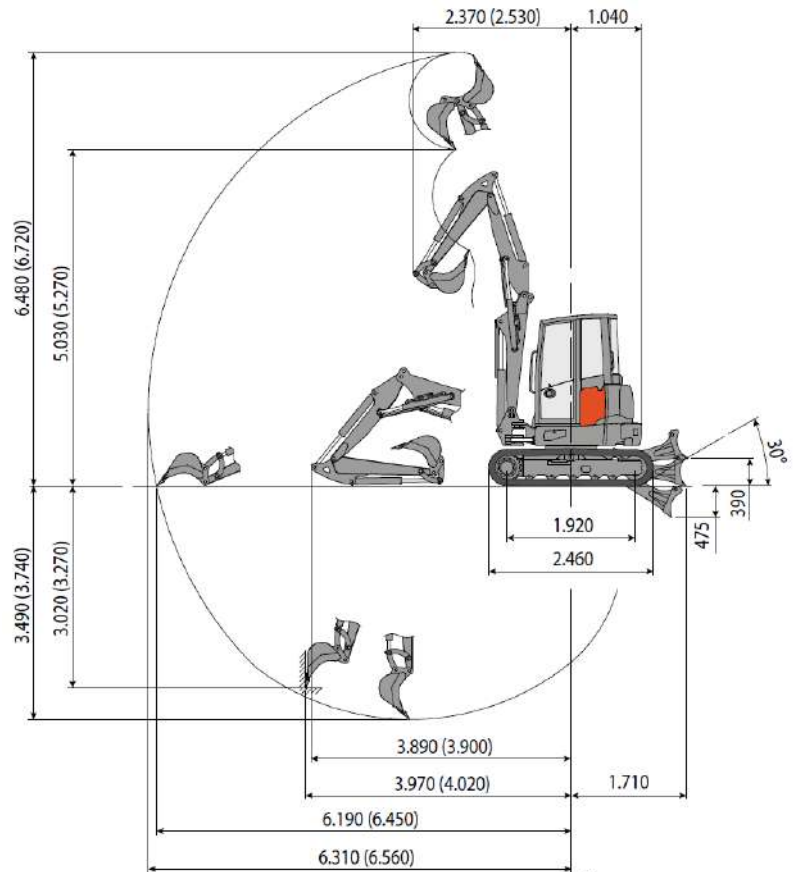
Larghezza massima	mm	1.900
Altezza totale	mm	2.570
Raggio di rotazione posteriore	mm	1.040
Lunghezza braccio scavo standard (braccio optional)	mm	1.500 (1.750)
Larghezza cingoli	mm	400
Numero rulli (per ciascun lato)	n°	5/1

RIFORMIMENTI

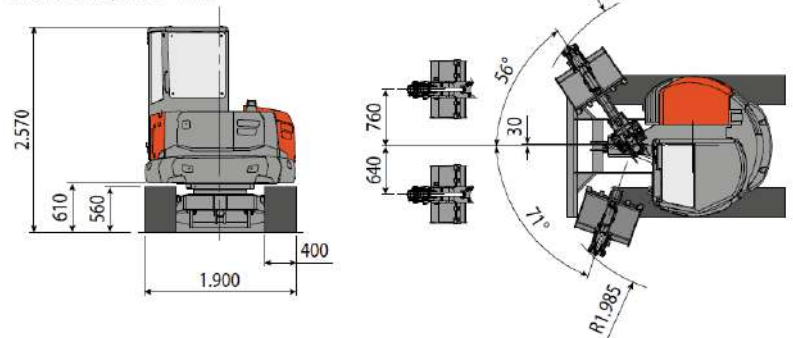
Serbatoio gasolio	lt	75
Serbatoio olio idraulico	lt	65
Capacità sistema idraulico	lt	85
Capacità sistema di raffreddamento	lt	11
Olio motore	lt	9,5

COMANDI

Primo braccio, braccio scavo, benna e rotazione torretta	2 manipolatori servocomandati
Braccio posizionatore triplice	comando potenziometrico su manipolatore dx
Movimenti dei cingoli (compresa controrotazione)	2 leve servocomandate
Lama reinterro	leva servocomandata
Impianto ausiliario a portata prioritaria con ritenuta AUX 1 (semplice o doppio effetto)	comando potenziometrico su manipolatore dx
Impianto ausiliario AUX 2 (doppio effetto)	comando potenziometrico su manipolatore dx
Brandeggio	comando potenziometrico su manipolatore sx



Braccio scavo standard L=1.500
(braccio scavo optional L=1.750)



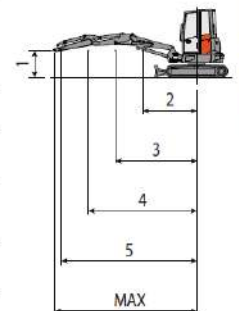
CAPACITA' DI SOLLEVAMENTO

Sbraccio riferito al centro di rotazione (m)
Capacità di sollevamento (kg) ad altezza 1.0 m

	2	3	4	5	MAX
Frontale e lama abbassata	*3.060	*1.530	*1.240	*1.140	*980
Frontale e lama alzata	2.880	1.460	930	630	520
Laterale	1.970	1.080	700	470	390

* Indica il limite di carico idraulico.

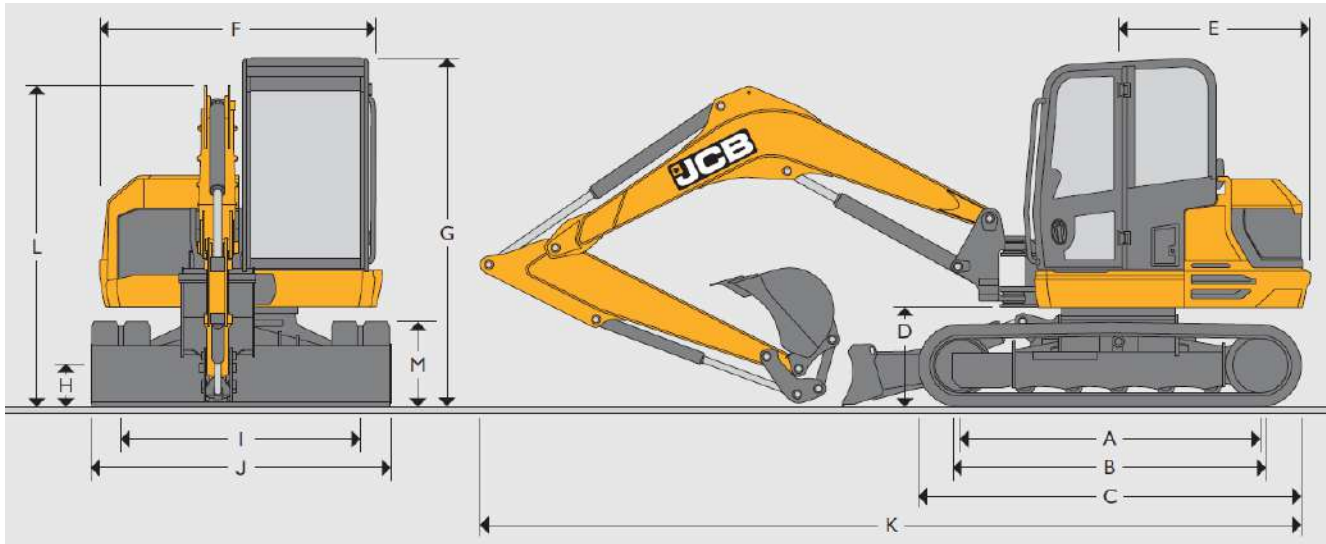
La capacità di sollevamento è basata sulla norma ISO 10567 e non eccede oltre il 75% del carico statico di ribaltamento o dell'87% della capacità di sollevamento idraulico della macchina.



MINIESCAVATORI E MIDIESCAVATORI

MIDIESCAVATORE JCB 86C-1 TAB

CINGOLI IN ACCIAIO 450 mm. - DIPPER 2.100 mm.

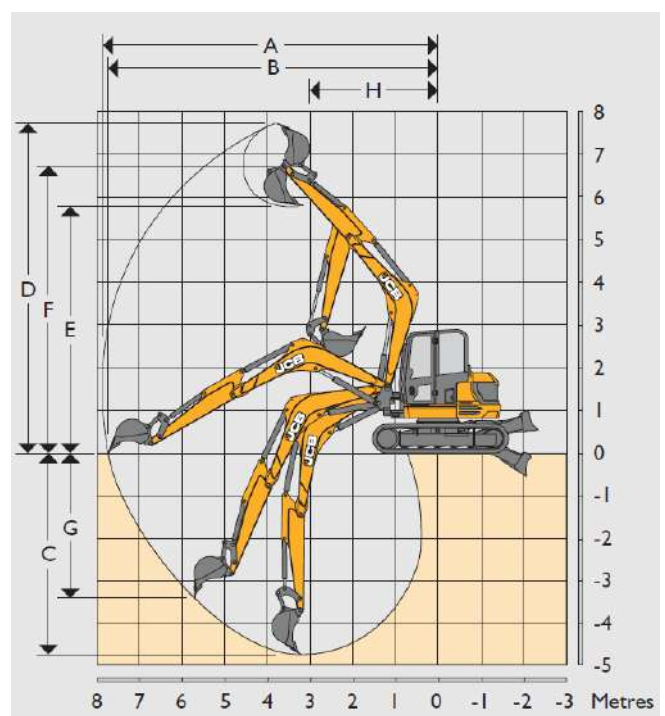


A Interasse ruote	mm	2.325
B Lunghezza di appoggio cingoli	mm	2.325
C Lunghezza totale carro	mm	2.950
D Luce libera supporto braccio	mm	793
E Raggio di rotazione posteriore	mm	1.600
F Larghezza torretta	mm	2.187
G Altezza cabina	mm	2.706

H Altezza minima da terra	mm	350
J Larghezza	mm	2.300
K Lunghezza di trasporto	mm	6.655
Altezza di trasporto	mm	2.706
Peso operativo	Kg	10.250
Portata impianto idraulico	l/min	158,4
Serbatoio combustibile	litri	112

Angolo di brandeggio sx	°	55
Angolo di brandeggio dx	°	60
Raggio di rotaz. ant. min.	mm	2.272
A Massimo sbraccio	mm	7.844
B Massimo sbraccio al suolo	mm	7.691
C Massima profondità di scavo	mm	4.463
D Massima altezza di scavo	mm	8.180
E Massima altezza di carico	mm	6.304
F Massima altezza al perno	mm	7.236
G Massima prof. di scavo vert.	mm	3.782

Potenza motore 48 kW



MINIESCAVATORI E MIDIESCAVATORI

MIDIESCAVATORE EUROCOMACH 100 TR

Peso operativo con cingoli in gomma	kg	9.900
Peso operativo con cingoli in acciaio	kg	10.220
Velocità di traslazione (AUTO TWO SPEED)	km/h	1a: 0 + 2,6 / 2a: 0 + 5,2
Velocità di rotazione	rpm	10

MOTORE

Modello	YANMAR 4TNV98CT - STAGE 5	
Potenza max. (2.100 rpm)	kW - HP	53,7 - 73,0
Cilindrata	cc	3.319
Numero di cilindri	n°	4
Raffreddamento	Liquido	
Consumo	lt/h	9,3
Alternatore	V (A)	12 (55)
Batteria	V (Ah)	12 (100)

IMPIANTO IDRAULICO

Tipologia impianto	Load Sensing con distributore "Flow Sharing" ad 11 elementi	
Tipologia pompe	1 pompa idraulica LS a portata variabile e controllo elettronico + 1 pompa a ingranaggi	
Cilindrata pompe	cc	84 + 9
Portata pompe	lt/min	185 + 19
Pressione max. di taratura impianto	bar	290 - 200 - 35
Portata impianti ausiliari (pressione max): AUX 1 semplice o doppio effetto prioritario AUX 2 doppio effetto AUX 3 doppio effetto	lt/min (bar)	100 (200) 90/80 (290) 50/50 (290)

PRESTAZIONI

Profondità di scavo max. con braccio standard (braccio optional)	mm	4.570 (4.920)
Altezza max. scarico con braccio standard (braccio optional)	mm	6.070 (6.370)
Forza di strappo alla benna (braccio standard) ISO 6015	daN	5.850
Forza di rottura braccio (braccio standard) ISO 6015	daN	4.350
Forza di trazione	daN	7.960
Pressione al suolo con cingoli in gomma	kg/cm ²	0,46
Pendenza superabile	60% - 30°	

DIMENSIONI

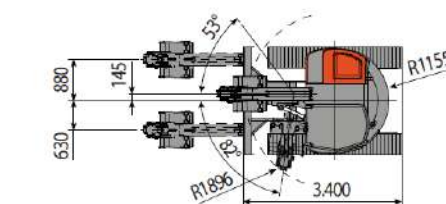
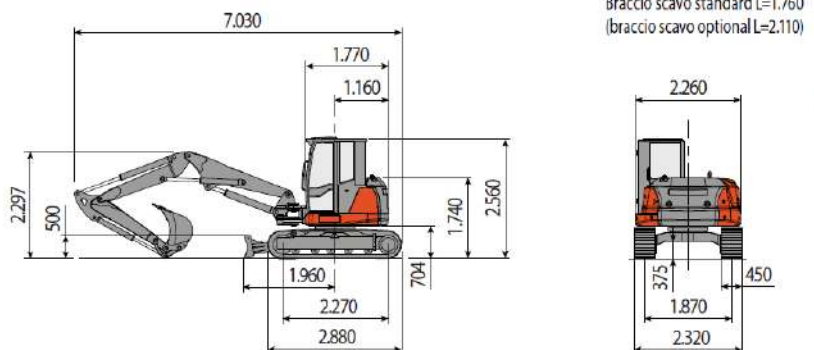
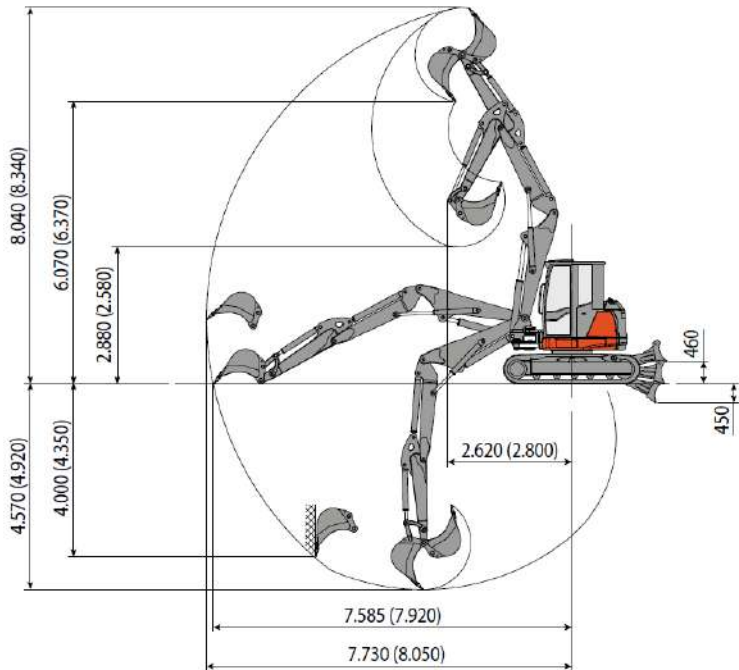
Larghezza massima	mm	2.320
Altezza totale	mm	2.560
Raggio di rotazione posteriore	mm	1.155
Lunghezza braccio scavo standard (braccio optional)	mm	1.760 (2.110)
Larghezza cingoli	mm	450
Numero rulli (per ciascun lato)	n°	5/1 (cingoli in gomma) 6/1 (cingoli in acciaio)

RIFORMIMENTI

Serbatoio gasolio	lt	105
Serbatoio olio idraulico	lt	90
Capacità sistema idraulico	lt	120
Capacità sistema di raffreddamento	lt	25
Olio motore	lt	10

COMANDI

Primo braccio, braccio scavo, benna e rotazione torretta	2 manipolatori servocomandati
Movimenti dei cingoli (compresa controrotazione)	2 leve servocomandate
Lama reinterro	leva servocomandata
Impianto ausiliario ad alta portata prioritaria con ritenuta AUX 1 (semplice o doppio effetto)	comando potenziometrico su manipolatore dx
Impianto ausiliario AUX 2 (doppio effetto)	comando potenziometrico su manipolatore dx
Impianto ausiliario a bassa portata AUX 3 (doppio effetto)	comando potenziometrico su manipolatore sx
Brandeggio	comando potenziometrico su manipolatore sx



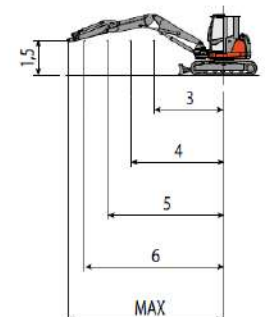
CAPACITA' DI SOLLEVAMENTO

Sbraccio riferito al centro di rotazione (m)
Capacità di sollevamento (kg) ad altezza 1.5 m

	3	4	5	6	MAX
Frontale e lama abbassata	*3.690	*3.070	*2.480	*1.990	*1.730
Frontale e lama alzata	3.150	2.060	1.450	1.140	1.050
Laterale	3.150	1.760	1.300	990	840

* Indica il limite di carico idraulico.

La capacità di sollevamento è basata sulla norma ISO 10567 e non eccede oltre il 75% del carico statico di ribaltamento o dell'87% della capacità di sollevamento idraulico della macchina.

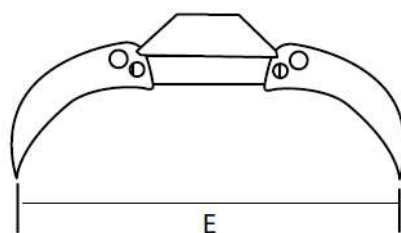
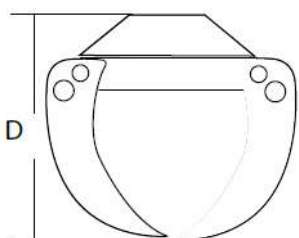
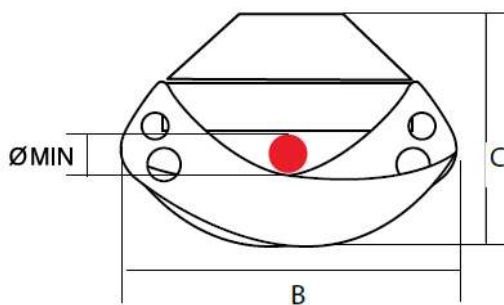
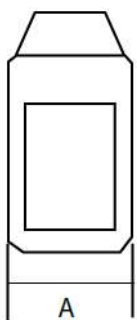


MINIESCAVATORI E MIDIESCAVATORI

PINZA DA LEGNO WG 1750 – R65F

PER MIDIESCAVATORI JCB 86C-1 / 100C-1

La pinza da legno ha la rotazione idraulica a 360° e le parti soggette a maggiore usura sono realizzate in Domex 700; sono dotate di serie di valvola di blocco sul cilindro di chiusura, la pinza può essere acquistata anche senza rotazione. Tutti i modelli possono essere forniti anche in versione senza pale per facilitare la raccolta di legname tagliato.



Peso attrezzatura	Kg	265
A	mm	500
B	mm	960
C	mm	630
D	mm	985
E	mm	1.740
Peso attrezzatura	Kg	265
Diametro min. materiale	mm	120
Portata olio massima	l/min	50
Portata massima	Kg	3.500
Pressione massima	Bar	200