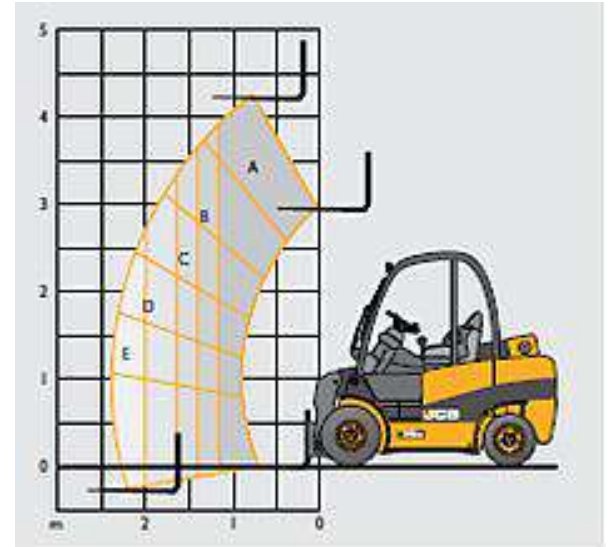
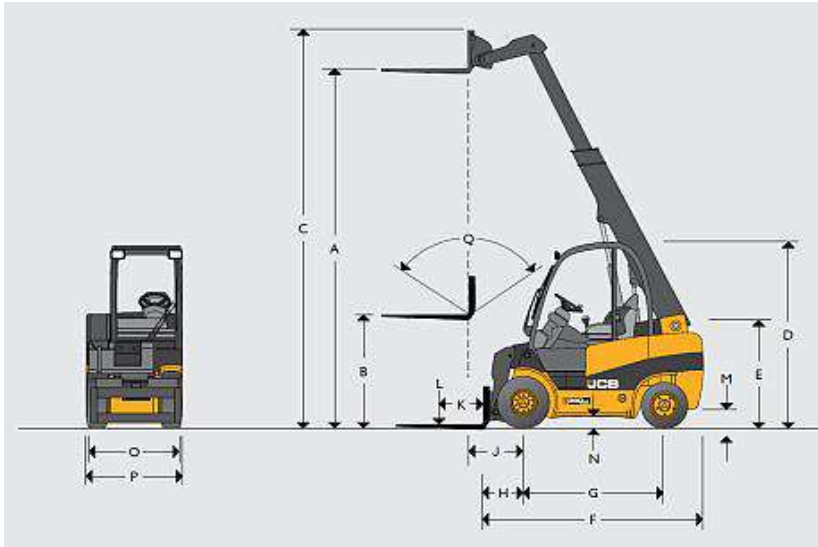


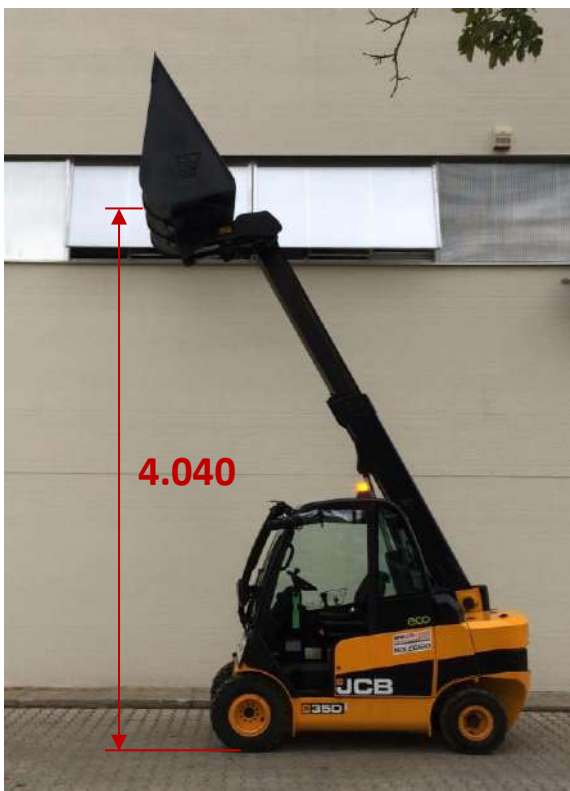
TELESCOPICI AGRICOLI E INDUSTRIALI TELETRUK TLT 35D 2WS



A	Altezza di sollevamento	mm	4.400
B	Altezza libera (standard)	mm	1.410
C	Altezza (braccio esteso)	mm	4.975
D	Altezza cabina (standard/ribassata)	mm	2205/2105
F	Lunghezza alla testata forche	mm	3.000
K	Baricentro	mm	500
L	Capacità di sollevamento (con traslatore)	Kg	3.500
P	Larghezza massima della macchina	mm	1.280
Q	Arco rotazione forche	°	111
Motore JCB Diesel by Kohler modello KDI2504TCR, Norm. Tier 4 Stage IIIB			
Potenza massima kW 46, Cilindrata cm ³ 2.504, 4 Cilindri, giri/min 2.600			
	Sbraccio massimo a terra (500 mm dal cdg)	mm	2.280
	Sbraccio massimo orizzontale (a 500 mm dal cdg)	mm	2.430
	Raggio di volta	mm	2.885
	Lunghezza corridoio a 90° con pallet	mm	4480/4680
	Peso a veicolo scarico	Kg	5.100
	Velocità di trasferimento (standard)	Km/h	20
	Pendenza max superabile (a veicolo carico/scarico)	%	25/21
	Dimensione pneumatici anteriori (standard)		27 x 10 x12
	Dimensione pneumatici posteriori (standard)		23 x 9 x 10
	Capacità serbatoio carburante	litri	55

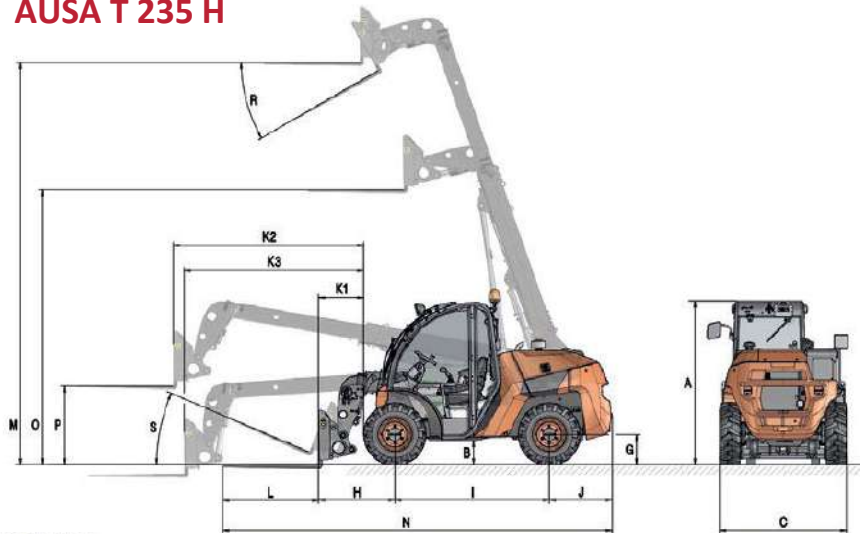
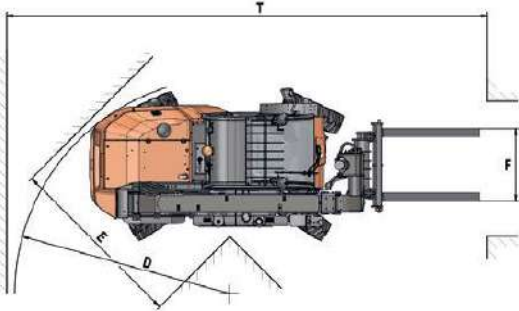


TELESCOPICI AGRICOLI E INDUSTRIALI TELETRUK CON BENNA DA 900 LITRI (LARGHEZZA 1.830 mm.)



TELESCOPICI AGRICOLI E INDUSTRIALI

AUSA T 235 H



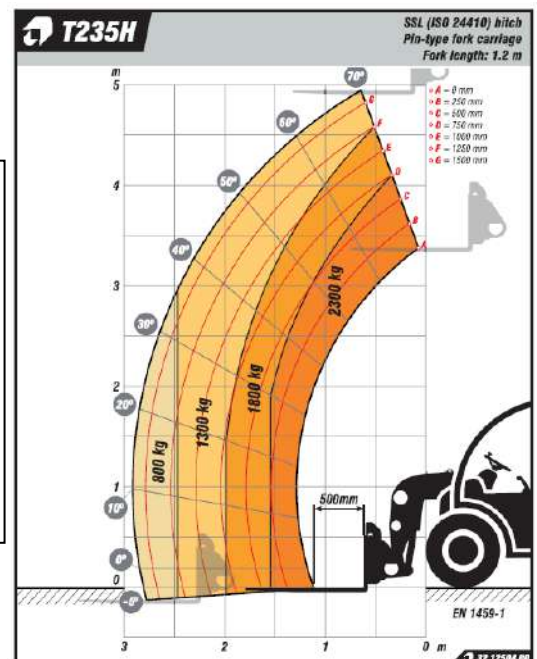
DATI GENERALI		T 235 H
Capacità di carico	Kg	2300
Capacità di carico alla massima altezza	Kg	1800
Sollevamento massimo	mm	5000
Sollevamento massimo a pieno carico	mm	4300
Sbraccio massimo	mm	2358
Carico a sbraccio massimo	Kg	800
Massa a vuoto*	Kg	4700
Trasmissione	-	Idrostatica a due velocità
MOTORE		
Marca	-	KUBOTA
Potenza	kW	32,8
STERZO		
Velocità massima	Km/h	20
Pendenza superabile a pieno carico	%	42
Trazione	-	4x4x4

A	mm.	2.030	K2	mm.	2.350
B	mm.	300	K3	mm.	2.236
C	mm.	1.590	L	mm.	1.200
D	mm.	3.042	M	mm.	4.992
E	mm.	2.260	N	mm.	4.880
F	mm.	905	O	mm.	3.409
G	mm.	375	P	mm.	932
H	mm.	960	T	mm.	5.880
I	mm.	1.925	R	°	43
J	mm.	790	S	°	24
K1	mm.	570			



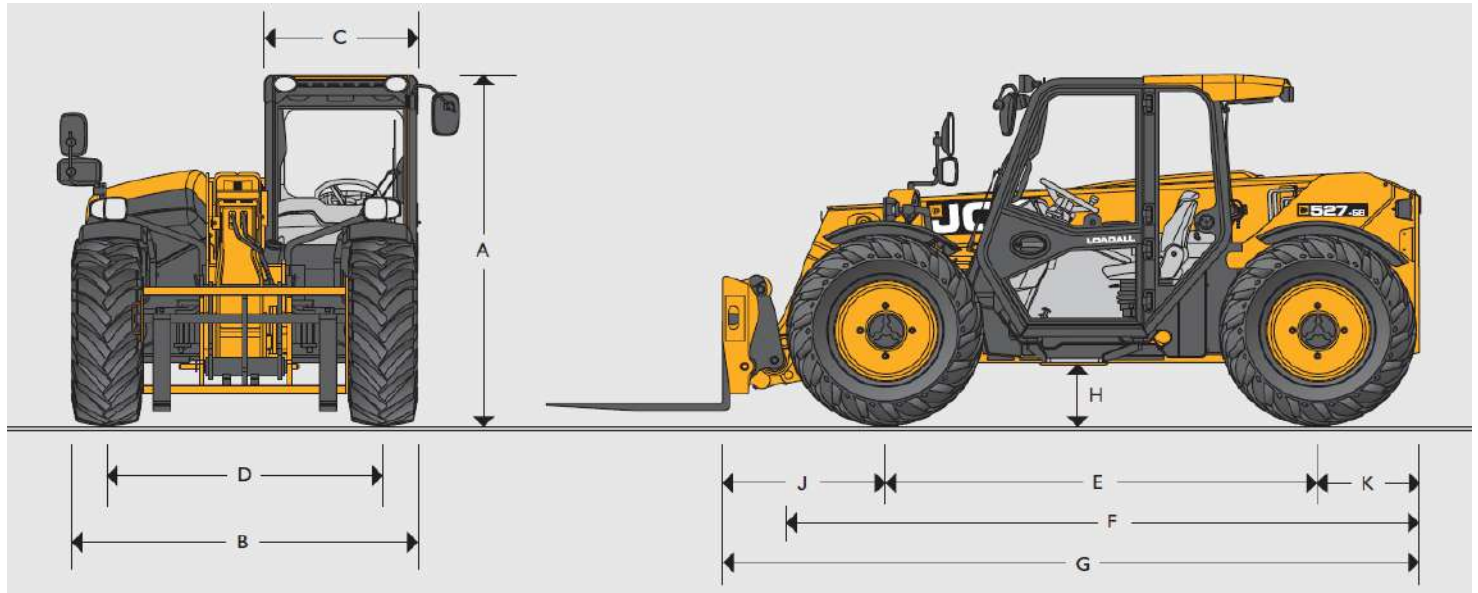
BENNA:

- Altezza massima di scarico 4500 mm.
- Capacità 600 litri
- Larghezza 1660 mm

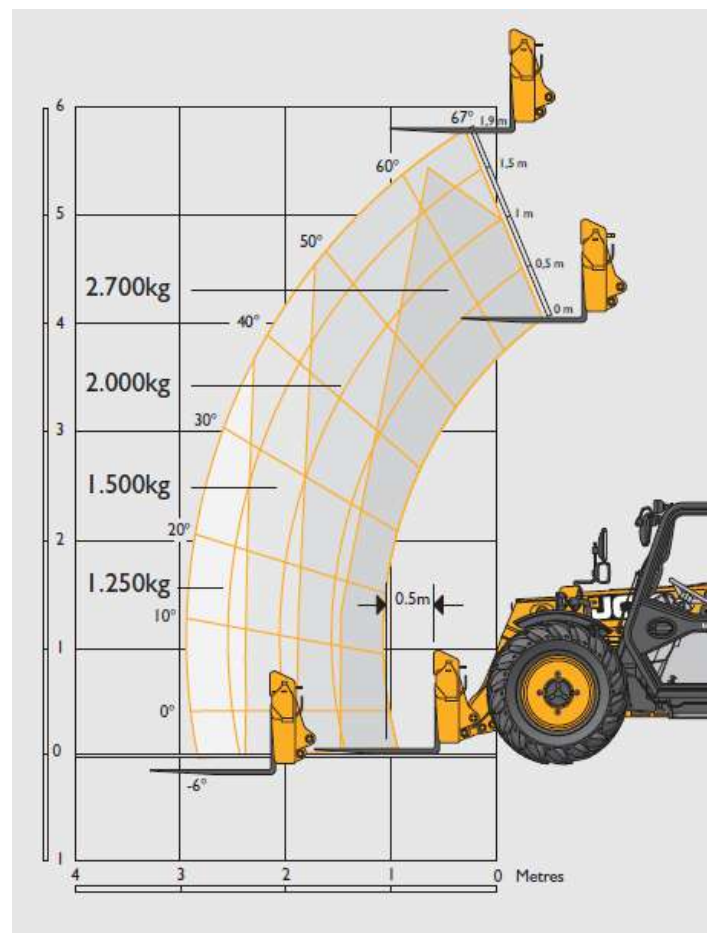


TELESCOPICI AGRICOLI E INDUSTRIALI

JCB 527-58 AGRI PLUS

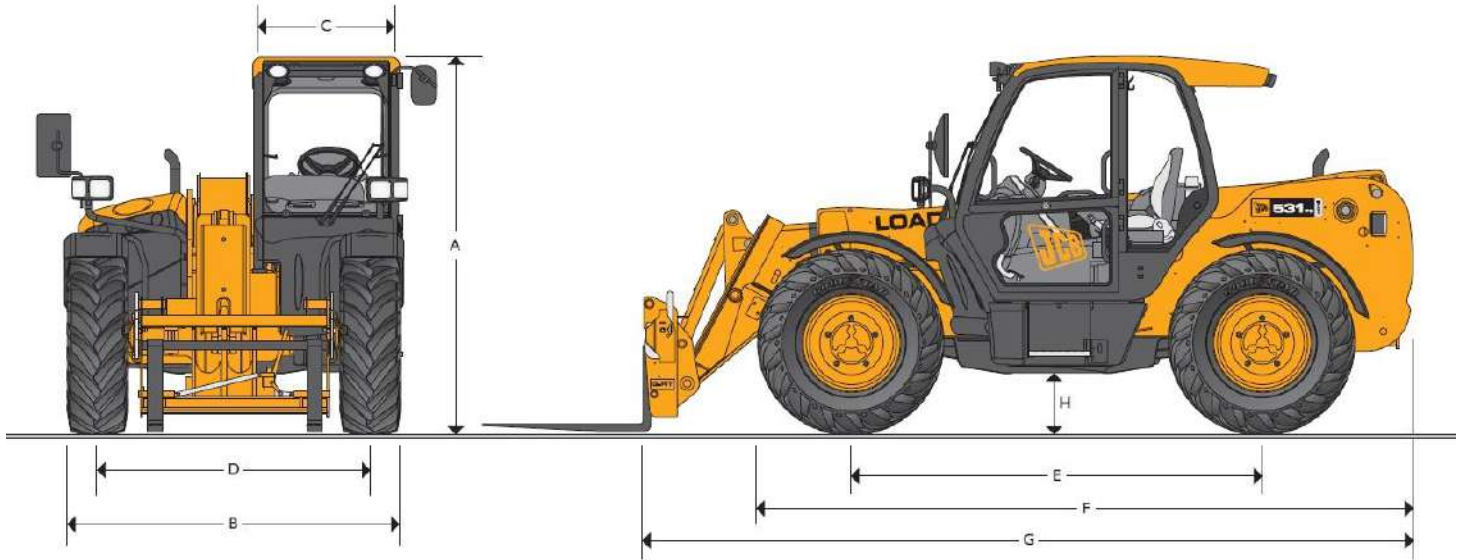


A Altezza totale	m	2,15
C Larghezza interna cabina	m	0,88
B Larghezza ai pneumatici	m	2,04
D Carreggiata anteriore	m	1,60
E Passo	m	2,61
F Lunghezza ai pneumatici ant.	m	3,73
G Lunghezza alla piastra portaf.	m	4,42
H Altezza minima da terra	m	0,30
J Distanza centro ruota ant a ppf	m	1,20
K Distanza centro ruota post a post	m	0,61
Raggio di volta ai pneumatici Sterzata su 4 ruote	m	3,15
Pneumatici		380/75 x R20
Peso	Kg	5.900

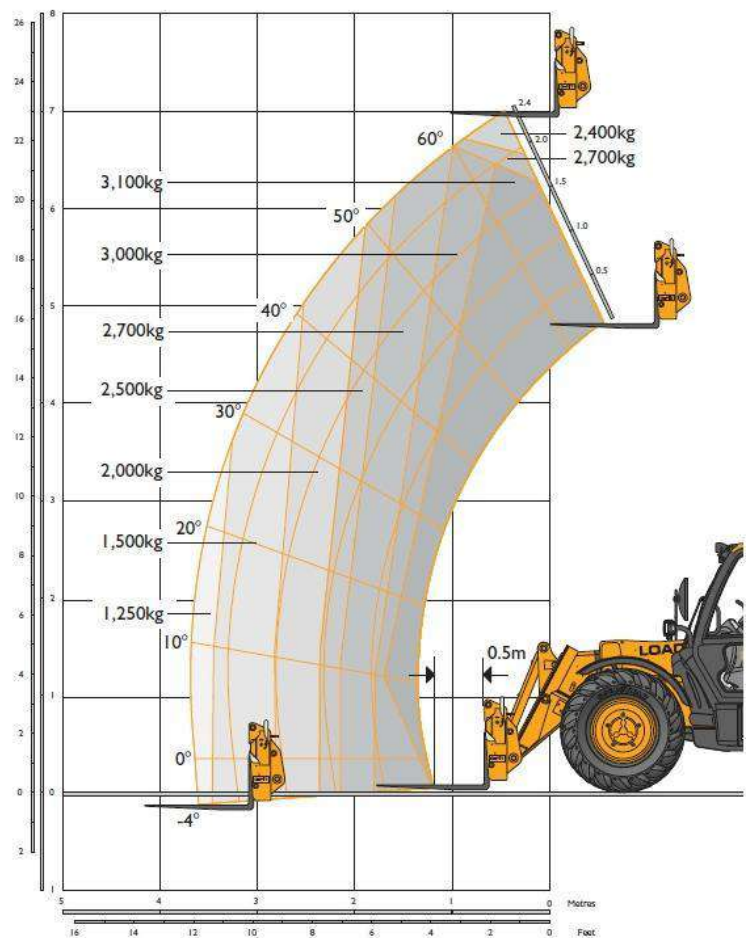


Motore JCB Agri Plus Cilindrata 4,4 litri,
N° 4 Cilindri, Aspirazione turbo intercooler,
Potenza 81 kW / 109 cv @ 2.200 giri/min.
Coppia 440 Nm @ 1.300 giri/min

TELESCOPICI AGRICOLI E INDUSTRIALI JCB 532-70 AGRI

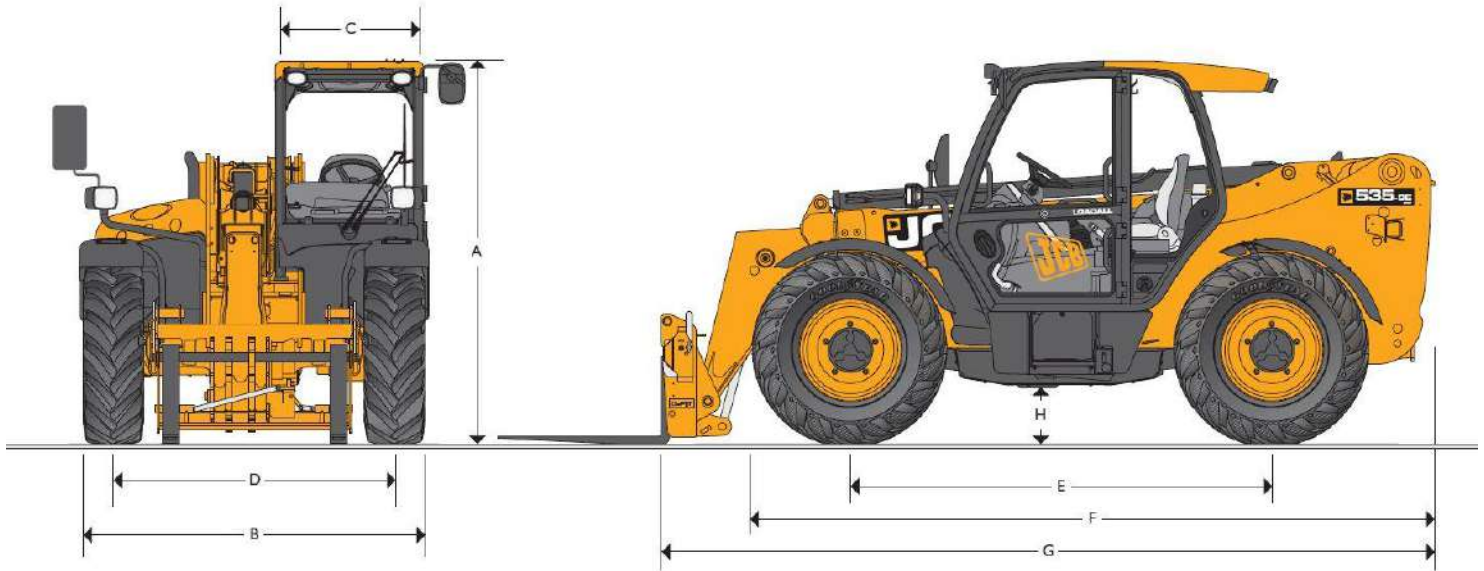


A Altezza massima	m	2,49
C Larghezza interna cabina	m	0,97
B Larghezza ai pneumatici	m	2,34
D Carreggiata anteriore	m	1,81
E Passo	m	2,75
F Lunghezza ai pneumatici ant.	m	4,38
G Lunghezza alla piastra portaf.	m	4,99
H Altezza libera da terra	m	0,40
Raggio di volta ai pneumatici	m	3.70
Angolo di uscita	°	43
Peso operativo	Kg	7.600
Pneumatici		460/70 R24
Pressione impianto idraulico	bar	241
Portata impianto idraulico	litri/min	140
Serbatoio combustibile	litri	169

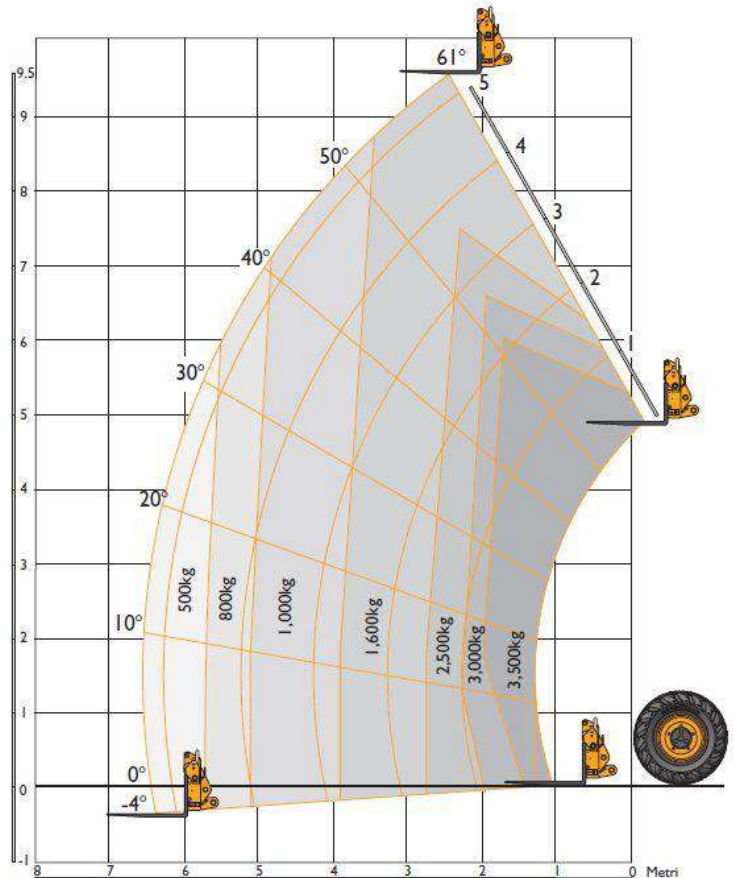


Motore JCB Ecomax, Tier4 Final/Stage IV
Turbo Intercooler cilindrata 4,4 litri, N.4 Cilindri,
Potenza 81 kW @ 2.200 giri/min.
Coppia 516 Nm @ 1.500 giri/min.
Velocità massima su strada 40 Km./ora

TELESCOPICI AGRICOLI E INDUSTRIALI JCB 536-95 AGRI



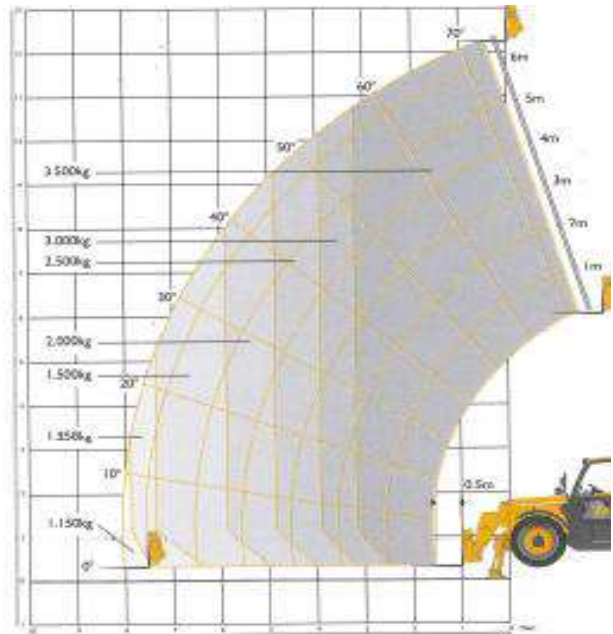
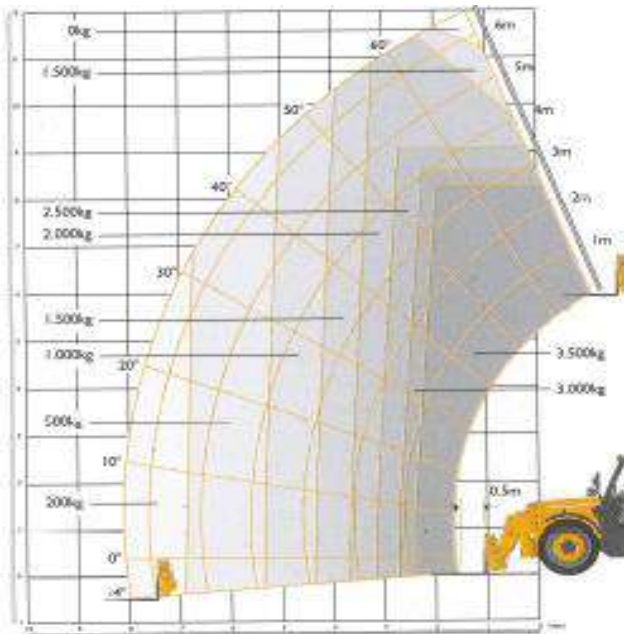
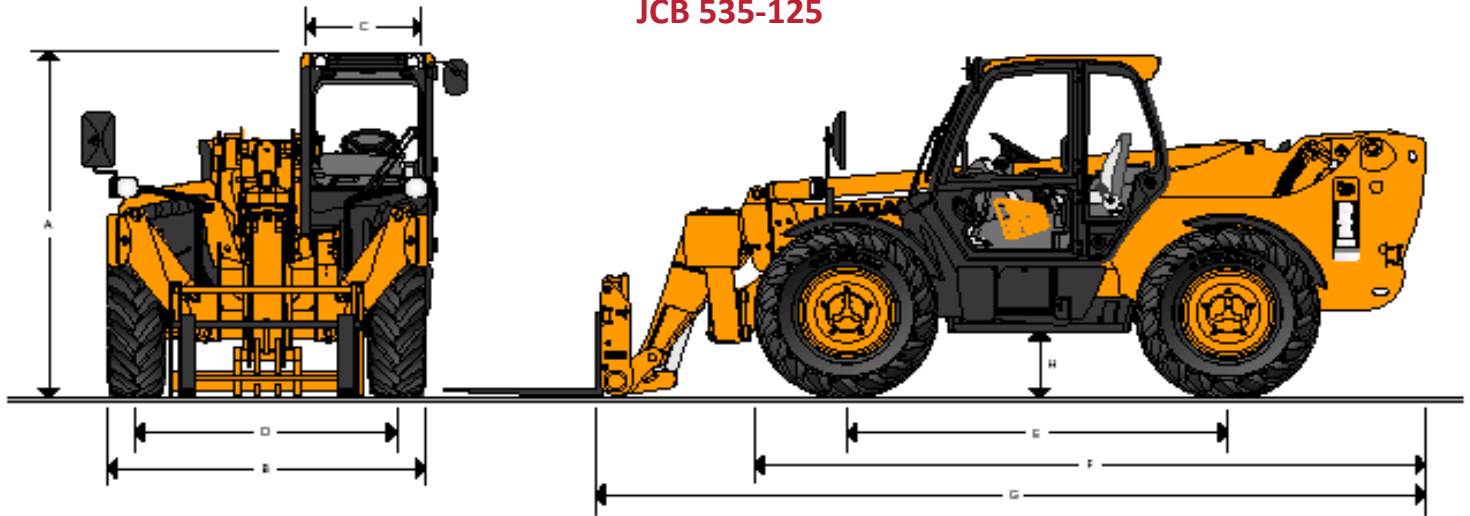
A Altezza massima	m	2,49
C Larghezza interna cabina	m	0,97
B Larghezza ai pneumatici	m	2,34
D Carreggiata anteriore	m	1,87
E Passo	m	2,75
F Lunghezza ai pneumatici ant.	m	4,38
G Lunghezza alla piastra portaf.	m	4,99
H Altezza libera da terra	m	0,40
Raggio di volta ai pneumatici	m	3.70
Peso operativo	Kg	8.760
Pneumatici		460/70 R24
Pressione impianto idraulico	bar	241
Portata impianto idraulico	litri/min	140
Serbatoio combustibile	litri	169



Motore JCB Ecomax, Tier4 Final/Stage IV
Turbo Intercooler cilindrata 4,4 litri, N.4 Cilindri,
Potenza 81 kW @ 2.200 giri/min.
Coppia 516 Nm @ 1.500 giri/min.
Velocità massima su strada 40 Km./ora

TELESCOPICI AGRICOLI E INDUSTRIALI

JCB 535-125



A Altezza massima	m	2,59
B Larghezza ai pneumatici	m	2,35
C Larghezza interna cabina	m	0,94
D Carreggiata anteriore	m	1,9
E Passo	m	2,75
F Lunghezza ai pneumatici	m	4,74
G Lunghezza al Q-fit	m	5,8
H Altezza libera da terra	m	0,4

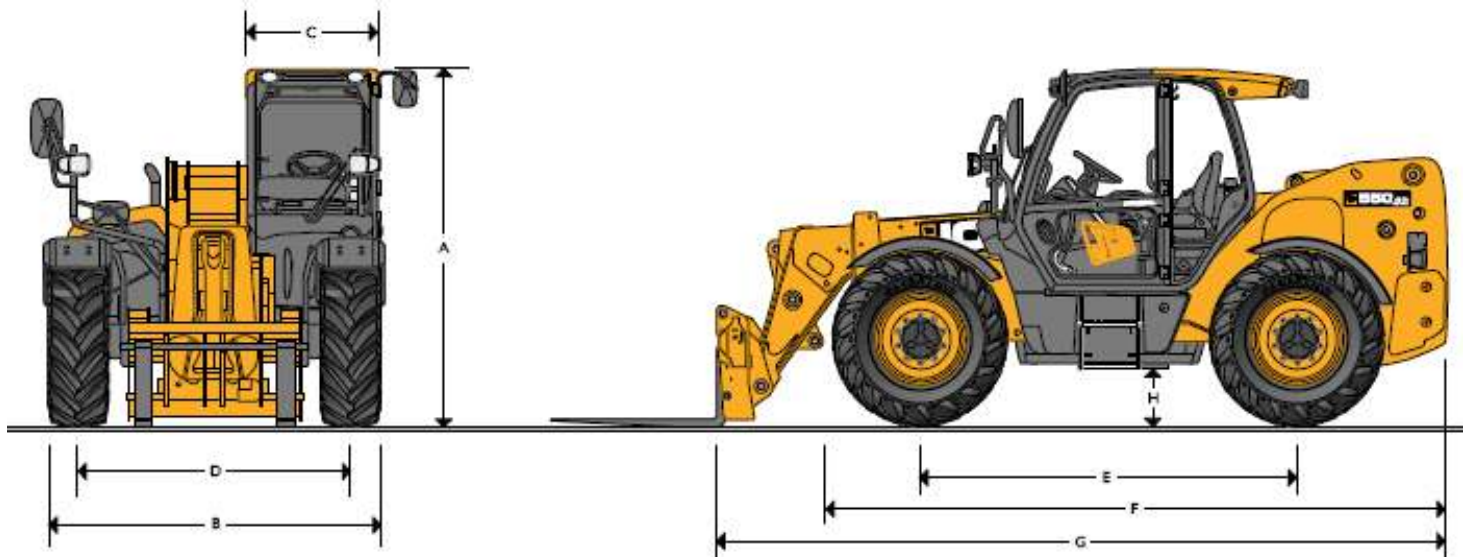
Raggio di volta ai pneumatici	m	3,75
Pneumatici		15.5-25 12 Ply
Pressione impianto idraulico	bar	260
Portata impianto idraulico	litri/min	110
Serbatoio combustibile	litri	125
Peso operativo	Kg	10.066
Optional : Gancio di sollevamento avente portata massima	Kg	3.500

Motore turbo intercooler JCB 430-55 kW 3.0 L Stage 5

Trasmissione Powershift a 4 velocità

Velocità di trasferimento	Km/h	29
---------------------------	------	----

TELESCOPICI AGRICOLI E INDUSTRIALI JCB 560-80 AGRI



A Altezza massima	m	2,59
C Larghezza interna cabina	m	0,94
B Larghezza ai pneumatici	m	2,54
D Carreggiata anteriore	m	1,98
E Passo	m	2,75
F Lunghezza ai pneumatici ant.	m	4,42
G Lunghezza alla piastra portaf.	m	5,27
H Altezza libera da terra	m	0,40
Raggio di volta	m	4.10
Peso operativo	Kg	10.750
Pneumatici		500/70 R24
Pressione impianto idraulico	bar	260
Portata impianto idraulico	litri/min	140
Serbatoio combustibile	litri	146

