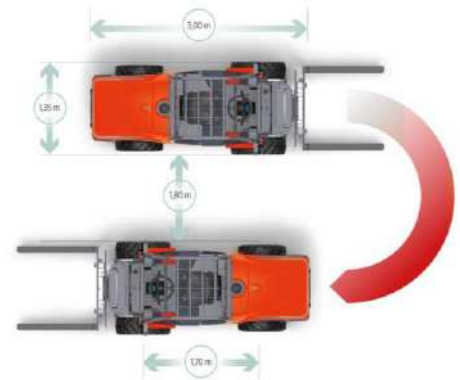


CARRELLI ELEVATORI AGRICOLI FUORISTRADA 4 RUOTE MOTRICI - BABINI SIRIO 20.4

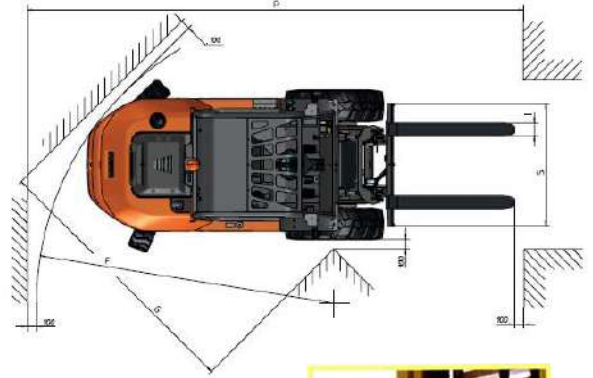
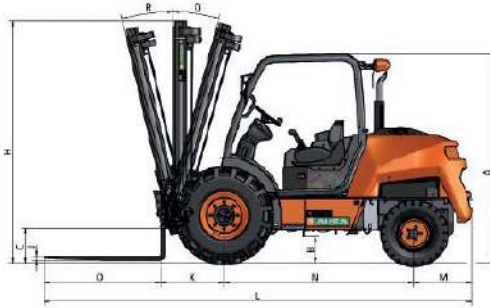


A	mm	3.250
B	mm	1.640
B1	mm	1.310
C	mm	2.100
D	mm	300
E	mm	2.420
	mm	2.250

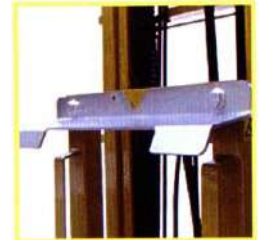


Portata a baricentro	Kg / mm	2.000 / 500
Sollevamento montante Duplex	mm	3.200
Motore KOHLER STAGE V 3 cilindri Diesel Turbo common rail	kW / CV	42 / 57
Trasmissione idrostatica con motori ruota a doppia cilindrata		POCLAIN
Trazione 4 X 4. Pneumatici	anteriori 340/65 R18 posteriori 260/70 R16	
Pendenza superabile		70%
Peso a vuoto	Kg	4.050
Velocità massima	Km/h	25
Diametro di sterzata	mm	1.900
Forche	mm	1.100
Omologazione stradale, Fari di lavoro LED, Tettuccio policarbonato e Marmitta catalitica		
STRINGICARICO CON BARRA	apertura - chiusura	mm. 1.600 - 2.600

CARRELLI ELEVATORI AGRICOLI FUORISTRADA 4 RUOTE MOTRICI - AUSA C 251 H X 4



A mm	2.150	L mm	4.385
B mm	275	M mm	585
C mm	334	N mm	1.950
D mm	1.520	O mm	1.200
E mm	1.780	P mm	6.400
F mm	4.120	S mm	1.260
G mm	2.891	Q °	14
K mm	650	R °	11



Portata a baricentro	Kg / mm	2.500 / 500
Portata a baricentro	Kg / mm	2.275 / 600
Sollevamento	mm	3.300
Motore Kubota diesel 4 cilindri Stage V Tier 4f	Kw / CV	31,2 / 42
Trasmissione idrostatica		
Velocità massima	Km/h	20
Trazione 4 X 4 FullGrip®		
Pneumatici fuoristrada ant. 12.5/80-18 e post. 10/75-15.3		
Pendenza superabile (pieno carico)		38%
Peso a vuoto	Kg	4.270
Circuito idraulico: pompa ad ingranaggi doppia. Pressione di esercizio	bar	210
Kit luci per omologazione stradale, fano rotante, cicalino retromarcia, specchio retrovisore		
STRINGIBINS	apertura - chiusura	mm. 1.250 - 2.345