

MINIESCAVATORE TAKEUCHI TB210R NUOVO DI FABBRICA Codice MT240503

Caratteristiche tecniche:

Peso operativo	Kg	1.160
Pressione al suolo	Kg/cm ²	0,28
Velocità di traslazione bassa/alta	Km/h	2,0/3,7
Profondità massima di scavo	mm	1.755
Altezza massima di scarico	mm	2.120
Larghezza carro (largo)	mm	1.020
Larghezza carro (stretto)	mm	750
1° Impianto ausiliario		
Portata massima	l/min	22,2
Pressione massima	bar	182
Fari di lavoro sul braccio		



DIMENSIONI

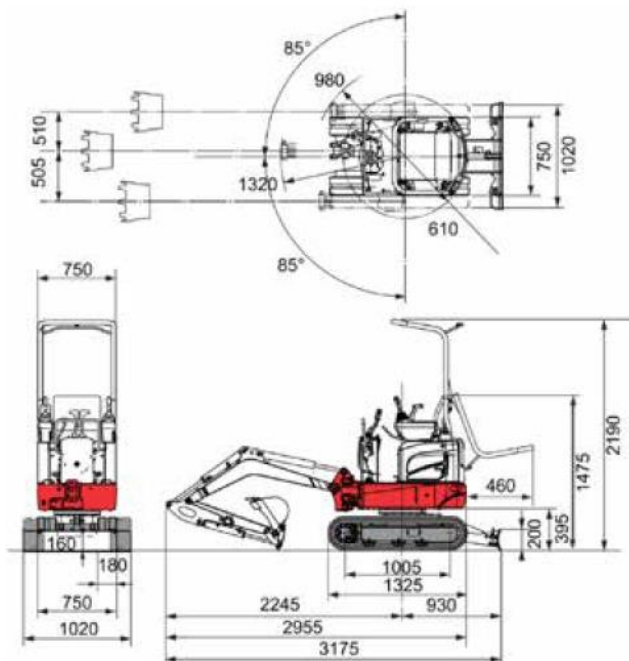
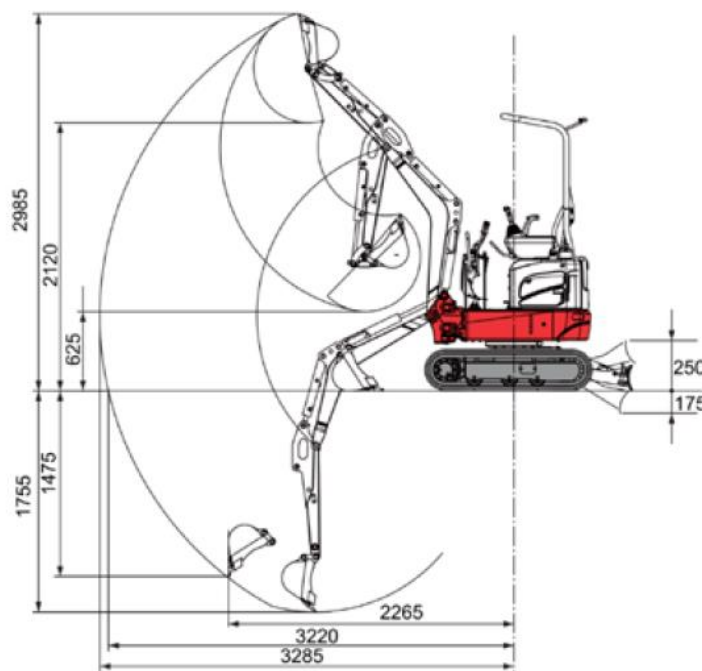


DIAGRAMMA DI SCAVO



BREGOLI GROUP SRL

Via G. Rossa, 31 - 44012 Bondeno (Ferrara) - Italia

Tel. +39 0532 898076/896064 - Fax +39 0532 897208 - info@bregoligroup.com - www.bregoligroup.com PEC

bregoligroup@cg.legalmail.it - Codice univoco fatturazione SUBM70N

Partita IVA/Codice Fiscale 01856540388 - Capitale Sociale € 200.000,00 i.v.