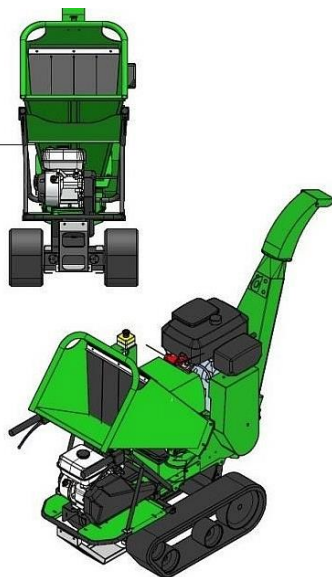
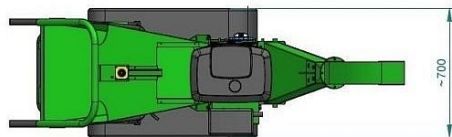
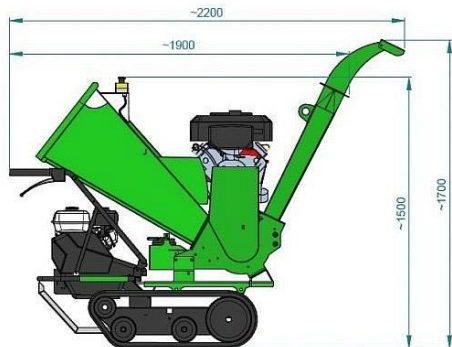




MEZZI AGRICOLI

CIPPATORE PROFESSIONALE CINGOLATO PERUZZO TB 100 C



Caratteristiche

- Realizzato con un robusto gruppo di taglio a tamburo, che permette di ridurre le ramaglie di diametro pari a 10/11 cm
- Grazie al design del rotore, rami e ramoscelli vengono trascinati automaticamente all'interno della macchina, senza l'ausilio di rulli trascinatori. La forza centrifuga creata dal rotore espelle il materiale tritato fine, proiettandolo fuori dallo scarico (orientabile in altezza) e gettandolo per circa 3/5 mt (a seconda del materiale) consentendo così un facile caricamento in un contenitore o rimorchio.
- Motore a scoppio a benzina Briggs & Stratton su cingolato 18CV/13KW
- Peso 350 Kg.
- Ampio rotore con N.2 lame temperate reversibili in acciaio con doppio tagliante
- Trasmissione a cinghie trapezoidali
- Dimensioni di lavoro 210x65x165 cm.

