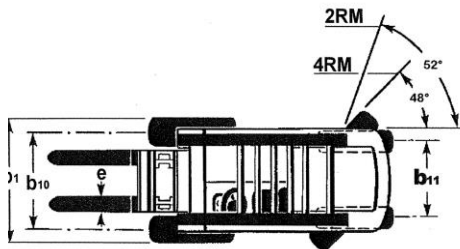
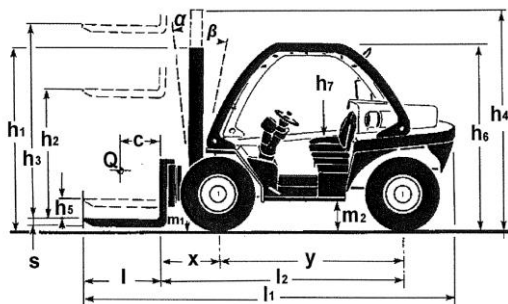




CARRELLI ELEVATORI AGRICOLI

FUORISTRADA 2 O 4 RUOTE MOTRICI - ELEPHANT 2500



h₁	mm	2.300
h₆	mm	2.020
x	mm	640
y	mm	2.040
l₁	mm	4.500
b₁	mm	1.700
b₁₀	mm	1.280
b₁₁	mm	1.300



Portata a baricentro	Kg / mm	2.500 / 500
Montante triplex senza alzata libera - Sollevamento	mm	4.000
Motore: Perkins serie 404 cilindri 4 - cc 2216	KW / CV	36,3 / 50
Due o quattro ruote motrici (dimensioni, sia anteriori che posteriori)		15.0/55-17
Cambio idrostatico		
Forche, dimensioni	mm	1.100x120x40
Peso a vuoto	Kg	4.120
Brandeggio (Inclinazione montante)	avanti / indietro	6° / 10°
Impianto illuminazione stradale, faro rotante e due fari di lavoro anteriori		
Omologazione stradale		

