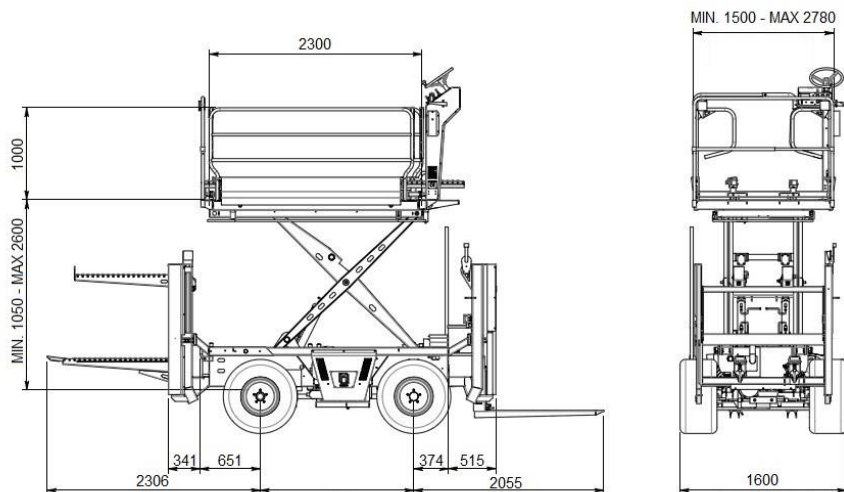




MEZZI AGRICOLI

RACCOGLIFRUTTA MAR-TECH FUTURA 2.3



Portata piattaforma	Kg	500
Portata terrazine (compresa una persona)	Kg	150
Portata muletto anteriore	Kg	500
Portata muletto posteriore	Kg	500
Sbraccio massimo	mm.	640
Massa totale	Kg.	2.440
Velocità di lavoro	Km/h	1,5
Velocità di trasferimento	Km/h	12
Pendenza max. superabile	%	18
Pendenza massima trasferimento	%	10
Batterie	V / A	12/55
Sistema di elevazione		Pantografo
Olio idraulico	l	30

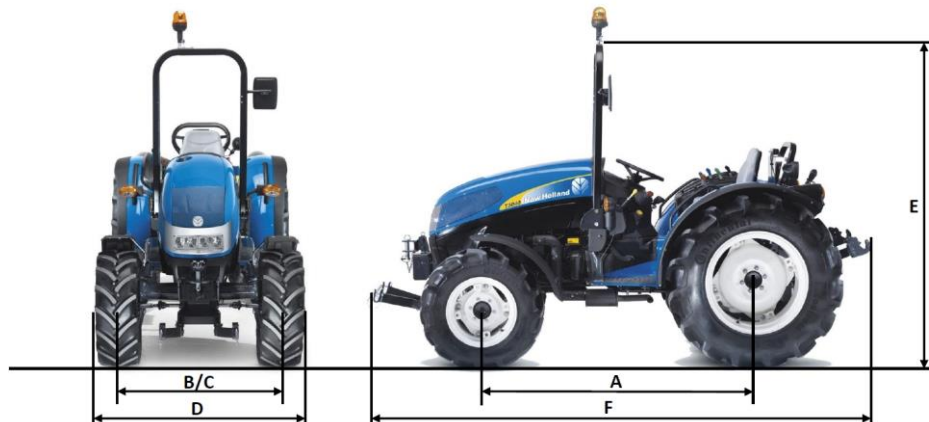
Caratteristiche

- Trazione idrostatica
- 2 ruote motrici, 2 ruote sterzanti
- Motore Lombardini Focs 1003, 3 cilindri, 25 CV
- Freno negativo sulla trasmissione
- Piattaforma idraulica 2300 x 1300 mm con parapetti inclinabili
- Sistema elettroidraulico di apertura/chiusura terrazine laterali
- Protezioni laterali
- Comando avanzamento a mezzo manipolatore idraulico
- Ruote anteriori 6.50R16 direzionali
- Ruote posteriori 10.0/75-15,3 tractor motrice
- Bloccaggio differenziale
- Muletto Anteriore
- Muletto Posteriore
- Rulliera dorsale unica
- Impianto compressore C 400 + elettrofrizione
- Forche sup. su muletto posteriore con supporto
- Comandi terrazine nei quattro angoli





MEZZI AGRICOLI NEW HOLLAND T3030



A	Passo	mm	1.700
B	Carreggiata anteriore	mm	1.107 / 1.357
C	Carreggiata posteriore	mm	1.032 / 1.262
D	Larghezza minima fuori tutto	mm	1.380
E	Altezza minima fuori tutto (con telaio di sicurezza)	mm	1.930
E	Altezza minima fuori tutto (Cabina)	mm	2.140
F	Lunghezza con zavorra	mm	3.300
	Peso (con telaio di sicurezza)	Kg	1.460
	Peso (Cabina)	Kg	1.610



Caratteristiche

Motore Yanmar, N. 4 cilindri, cilindrata 2.189 cc, N. 2 valvole, Tier III, Aspirazione naturale - Potenza massima kW 35 / cv 47,7, Regime nominale motore 2.800 giri/min. - Raffreddamento a liquido - Capacità serbatoio combustibile 40 l. - Doppia trazione - Trasmissione Synchro Shuttle 16x16, con superriiduttore - Velocità minima m/h 250 - Velocità massima km/h 30 - Angolo di sterzata 55° - Raggio di sterzata (4RM) 3.500 mm. - Pompa indipendente dallo sterzo - Bloccaggio elettroidraulico del differenziale (anteriore e posteriore) - Capacità di sollevamento del sollevatore posteriore alle rotule Kg. 1.200 - PdP posteriore con regime 540 / 540E sincronizzato al cambio - Capacità di sollevamento del sollevatore anteriore alle rotule Kg. 400 - PdP anteriore con regime 1.000 giri/min.





MEZZI AGRICOLI NEW HOLLAND T4.95F



A	Passo c/assale ant. 4RM SS	mm	2.435
B	Lunghezza fuori tutto 4RM	mm	4.001
C	Larghezza min. fuori tutto	mm	1.476
D	Altezza al telaio ROPS	mm	2.274
D	Altezza al tetto della cabina	mm	2.173
E	Distanza centro ass.post.-tetto	mm	1.648
F	Luce libera da terra min.	mm	323
	Peso (c/operatorore 85 Kg. e pieno)	Kg	3.000
	Peso massimo consentito	Kg	4.300

Caratteristiche

- CON LAMA DA NEVE
- Motore NH Turbo Intercooler Tier 3, N. 4 cilindri, cilindrata 4.500 cc, N. 2 valvole
- Potenza nominale kW 71 / cv 97
- Regime nominale motore 2.300 giri/min.
- Doppia trazione
- Trasmissione 16Fx16R, scatola cambio con sincronizzatore meccanico
- Velocità massima km/h 37,8
- Potenza presa di forza kW 59,7 a 2300 giri/min.
- Cabina vetrata con riscaldamento e aria condizionata
- Gommatura pneumatica 280/70-20 e

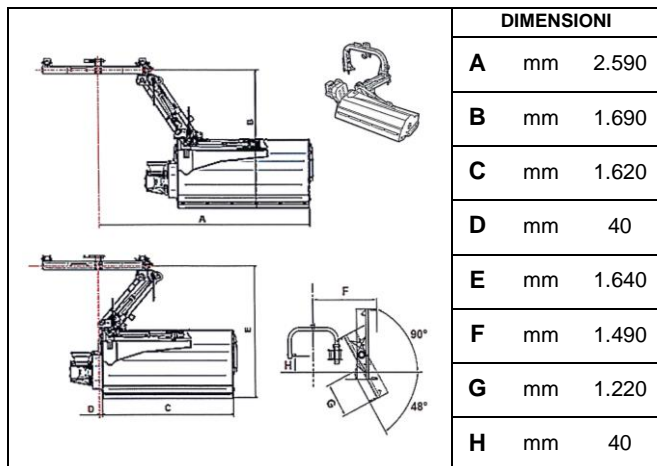




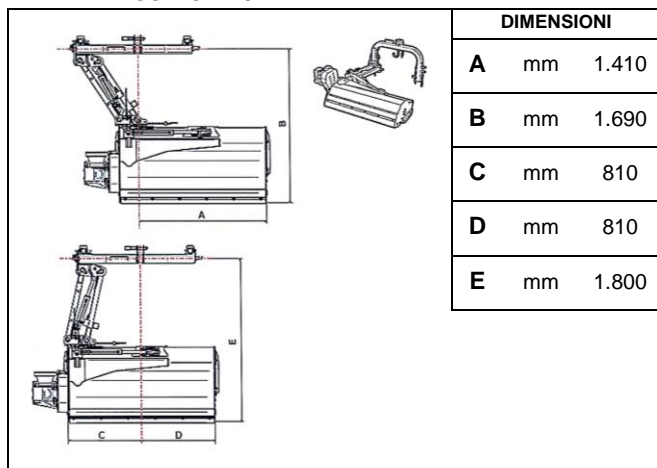
MEZZI AGRICOLI

TRINCIATRICE POLIFUNZIONALE A TELAIO UNICO CENTRALE E LATERALE ZMLE 1600PER NEW HOLLAND T4.95F

POSIZIONE LATERALE



POSIZIONE CENTRALE



MEZZI AGRICOLI

NEW HOLLAND G240 4/S/FR



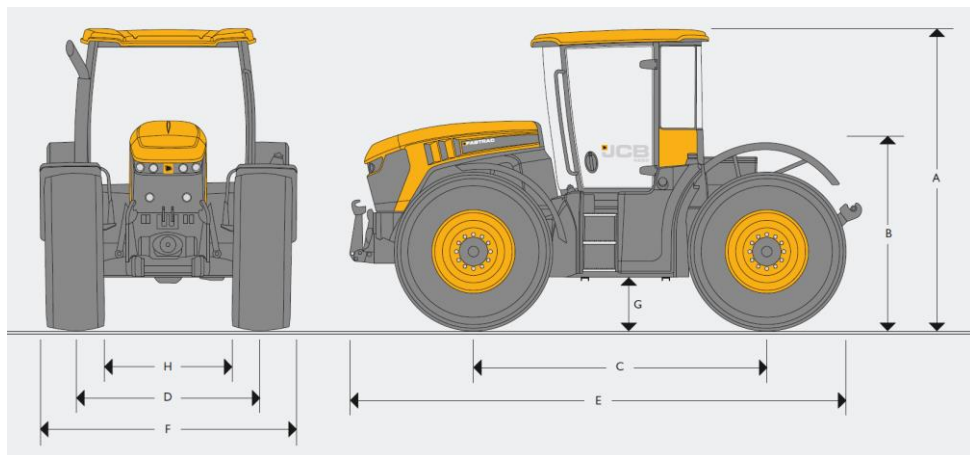
Altezza al filo superiore della cabina	mm	3.077
Altezza filo superiore del tubo di scarico	mm	3.198
Larghezza minima	mm	2.456
Lunghezza tot. estremità bracci inferiori	mm	5.639
Lunghezza tot. filo pneumatici posteriori	mm	5.273
Gommatura pneumatica ant. 710/70 R38 post. 600/65 R28		
Peso totale (senza zavorrature)	Kg	8.517
Peso su ponte anteriore	Kg	2.788
Peso su ponte posteriore	Kg	5.729
Motore (con intercooler):		
Potenza massima DIN	CV/kW	240/176,5
Aspirazione Turbocompressa		
N. 6 cilindri – Cilindrata	cm ³	7.480
Impianto idraulico:		
Pompa idraulica a pistoni assiali a portata variabile		
Portata a regime massimo motore	l/min	117
Presa di forza (indipendente) – Potenza	CV	225





MEZZI AGRICOLI

FASTRAC JCB 4220 4WS FL



A	Altezza filo cabina	m	3,00
B	Altezza al pianale	m	1,67
C	Passo	m	2,98
E	Lunghezza totale	m	5,4
F	Larghezza massima	m	2,55
G	Altezza minima da terra	m	0,45
H	Distanza tra i pneumatici	m	1,47
	Potenza presa di forza	kW	145
	Peso operativo	Kg	8.340

Caratteristiche

- Sollevatore anteriore 3.500 Kg.
- 4 Ruote sterzanti - Freni con ABS
- Differenziale anteriore No-Spin
- Terzo punto posteriore idraulico
- Stabilizzatori automatici
- Trasmissione a variazione continua a due gamme
- Sospensioni elettroniche Advanced
- Frenatura pneumatica e idraulica
- Motore Sisu Power 66 AWF 6600 cc Stage 4
- Potenza massima kW 175
- Presa di forza anteriore 1.000 giri/min. e posteriore 540/1.000 giri/min.

