



VARIE MAXIDUMPER PENTAMOTER 26 PK



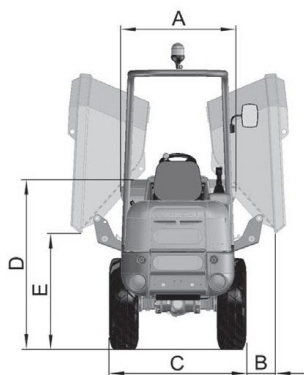
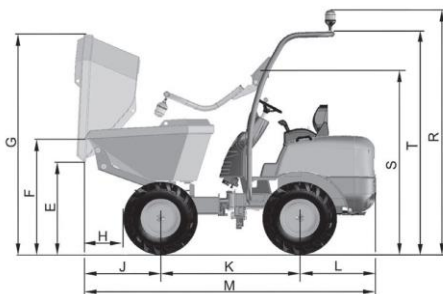
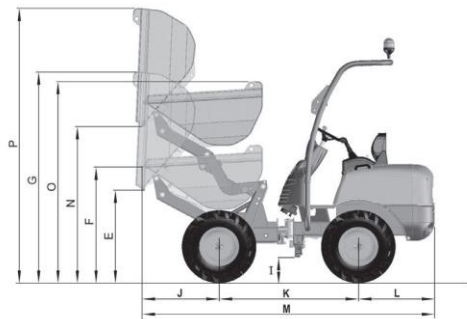
| | | |
|-------------------|----------------|------|
| Larghezza cassone | mm | 870 |
| Larghezza totale | mm | 950 |
| Lunghezza totale | mm | 2500 |
| Capacità cassone | m ³ | 0,4 |
| Peso operativo | Kg | 980 |
| Motore | kW | 20 |





VARIE

DUMPER ARTICOLATO CON SCARICO LATERALE AUSA D 150 AHG



| Rif. | mm. |
|------|-------|
| A | 1.391 |
| B | 100 |
| C | 1.450 |
| D | 1.500 |
| E | 1.030 |
| F | 1.275 |
| G | 2.525 |
| H | 435 |

| Rif. | mm. |
|------|-------|
| I | 275 |
| J | 820 |
| K | 1.600 |
| L | 820 |
| M | 3.240 |
| R | 2.600 |
| S | 2.015 |
| T | 2.450 |

Caratteristiche

- Capacità di carico 1.500 kg
- Trazione 4x4 permanente
- Trasmissione idrostatica
- Velocità 14 km/h
- Motore diesel Kubota 16,8 kW / 22,8 cv
- Sistema di scarico girevole 180° (AHG)
- Capacità:
 acqua 520 litri, rasa 626 litri e colma 835 litri
- Peso a vuoto 1.510 kg
- Pendenza superabile a pieno carico : 40°
- Gommatura pneumatica 10.0/75-15.3"
- Raggio di volta esteriore mm. 3.060
- Chassis : articolato +/- 35° e oscillante +/- 13°
- Comandi a joystick





VARIE

SEGA DA PAVIMENTO CLIPPER CS1

TAGLIA ASFALTO / CEMENTO



| |
|--|
| Motore Honda Benzina GX 390 con protezione in caso di mancanza d'olio |
| Avviamento a strappo |
| Dimensioni mm. 1.080 x 580 x 925 mm. |
| Fissaggio motori con supporti vibranti |
| Telaio e serbatoio in acciaio |
| Regolazione di profondità disco a volantino |
| Serbatoio acqua incorporato capacità 70 litri |
| Peso 135 Kg. |
| Pesi perfettamente bilanciati con il motore posto sopra l'albero del disco |
| Diametro dischi per asfalto 350 mm, per cemento 450 mm. |
| Avanzamento a spinta |
| Possibilità di montare due dischi (massima distanza 12 mm.) |





VARIE LAVASCIUGA OPERATORE A BORDO NILFISK BR 1300S C

Sistema Ecoflex: minimi consumi (acqua, prodotto chimico ed energia) e massima efficienza

Vuotare il serbatoio di recupero è facile e veloce grazie al tubo di scarico con controllo del flusso in uscita

Serbatoio di recupero inclinabile e ribaltabile

Design innovativo del tergipavimento che assicura un maggior flusso di aria per una maggiore aspirazione e una migliore asciugatura

Minigonne laterali intercambiabili e gomme tergipavimento removibili senza attrezzi



Robusto paraurti per la protezione della macchina e dell'ambiente

Robusto paraurti opzionale

Tutte le funzioni di lavaggio sono attivabili attraverso un solo pulsante posizionato sul pannello di controllo

L'Ecoflex Chemical Kit assicura che detergente e acqua siano miscelati nelle giuste proporzioni per garantire migliori risultati di pulizia

Volante e sedile regolabili

Minigonne laterali regolabili per prevenire gli spruzzi, convogliare la soluzione al tergipavimento e assicurare un'asciugatura perfetta

Specifiche tecniche

| Descrizione | Unità | 1300S C |
|------------------------------------|-------------------|-----------------------|
| | | con spazzole laterali |
| Voltaggio | V | 36 |
| Potenza totale installata | W | 4400 |
| Livello di pressione sonora a 1,5m | dB(A) | 72 |
| Rendimento teorico/pratico | m ² /h | 11700/8190 |
| Pista di lavaggio | mm | 1300 |
| Larghezza tergipavimento | mm | 1450 |
| Velocità massima | km/h | 9 |
| Serbatoio soluzione/recupero | l | 265/265 |
| Diametro spazzola/disco | mm | 2 cyl. |
| Pressione spazzola | kg | 38/54/90 |
| Velocità spazzola | rpm | 630 |
| Dimensioni (lungh.xlargh.alt.) | cm | 187x137x148 |
| Peso | kg | 630 |





VARIE

SPAZZATRICE UOMO A BORDO

DULEVO 120 DL



Motore Diesel Lombardini LDW 1204/B2NR 4 cilindri
Cilindrata 1.221 cm³, Potenza massima 19kW

Portata massima contenitore rifiuti 420 Kg.

Lunghezza (con terza spazzola e serbatoio acqua) 3.350 mm.

Larghezza (con due spazzole) 1.770 mm.

Altezza 1.590 mm.

Velocità massima 12 km/h

Massa (con operatore di 70 Kg.) 1.450 Kg.

