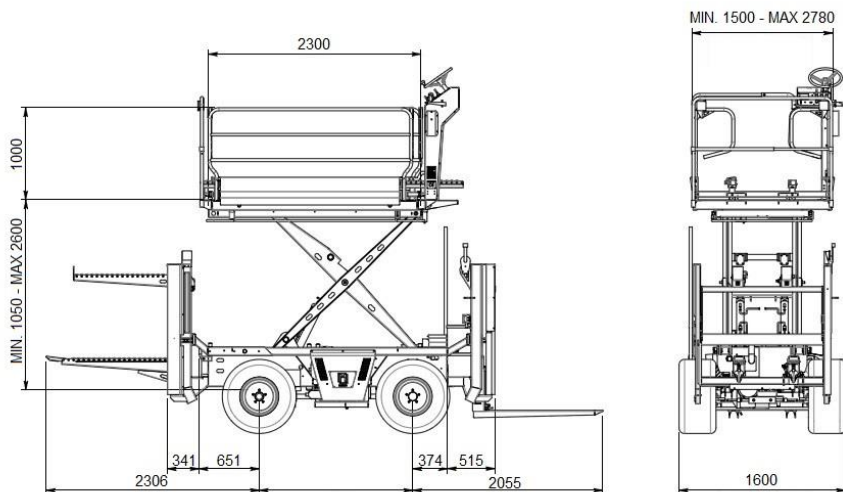




MEZZI AGRICOLI

RACCOGLIFRUTTA MAR-TECH FUTURA 2.3



Portata piattaforma	Kg	500
Portata terrazze (compresa una persona)	Kg	150
Portata muletto anteriore	Kg	500
Portata muletto posteriore	Kg	500
Sbraccio massimo	mm.	640
Massa totale	Kg.	2.440
Velocità di lavoro	Km/h	1,5
Velocità di trasferimento	Km/h	12
Pendenza max. superabile	%	18
Pendenza massima trasferimento	%	10
Batterie	V / A	12/55
Sistema di elevazione		Pantografo
Olio idraulico	l	30

Caratteristiche

- Trazione idrostatica
- 2 ruote motrici, 2 ruote sterzanti
- Motore Lombardini Focs 1003, 3 cilindri, 25 CV
- Freno negativo sulla trasmissione
- Piattaforma idraulica 2300 x 1300 mm con parapetti inclinabili
- Sistema elettroidraulico di apertura/chiusura terrazze laterali
- Protezioni laterali
- Comando avanzamento a mezzo manipolatore idraulico
- Ruote anteriori 6.50R16 direzionali
- Ruote posteriori 10.0/75-15,3 tractor motrice
- Bloccaggio differenziale
- Muletto Anteriore
- Muletto Posteriore
- Rulliera dorsale unica
- Impianto compressore C 400 + elettrofrizione
- Forche sup. su muletto posteriore con supporto
- Comandi terrazze nei quattro angoli

