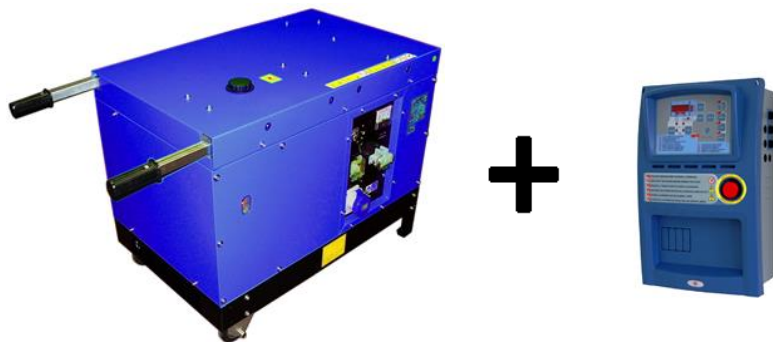




GENERATORE MASE SILENT 6000 B + QUADRO AD INTERVENTO AUTOMATICO



Gruppo elettrogeno + Quadro di intervento automatico

Caratteristiche Principali:

Generatore a benzina con motore Honda GX270

Potenza 4,5 Kva

Avviamento elettrico con batteria inclusa

Super insonorizzato a 64 dBA a 7 mt.

Con QUADRO DI INTERVENTO: abbinato al quadro automatico il generatore si avvia automaticamente al mancare della tensione elettrica principale

Dotazione di serie:

Chiave di avviamento

Voltmetro

Contaore

Presca 230V 16°

Connettore per quadro automatico

Oltre 5 ore di autonomia





GENERATORI DI CORRENTE GENERATORE MASE MPV 22 BA

**Potenza massima 22kVA
Peso 600 Kg.
Livello rumorosità 94 LwA**

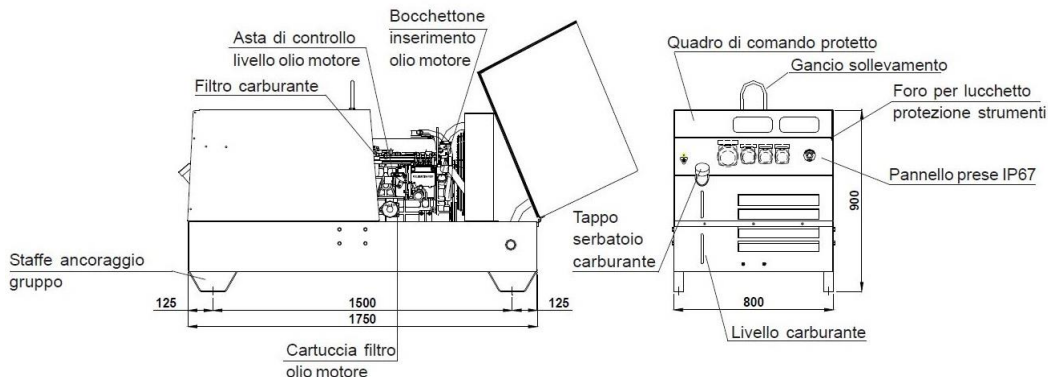


Motore Yanmar 4TNV88

| | |
|-----------------------------------|-------------------|
| Tipo | Diesel, 4 tempi |
| Raffreddamento | Liquido |
| Cilindri | 4 |
| Cilindrata (cc) | 2190 |
| Potenza (hp) | 24,5 |
| Velocità di rotazione (giri/min.) | 1500 |
| Sistema di combustione | Iniezione diretta |
| Regolatore giri motore | Meccanico |
| Sistema di lubrificazione | Forzata |
| Capacità carter olio (lt.) | 7,4 |
| Sistema arresto motore | Solenioide |
| Capacità serbatoio (lt.) | 50 |
| Autonomia 3/4 carico(h) | 20 |
| Batteria avviamento (Ah-V) | 80 -12 |
| Caricabatteria (Ah-V) | 15 -12 |
| Motorino d'avviamento (kW-V) | 1,4 / 12 |

Generatore di corrente

| | |
|----------------------------|---|
| Tipo | Con spazzole, sincro, 4 poli, autoeccitato |
| Regolazione tensione | Elettronica |
| Tensione (V) | 400 / 230 |
| Frequenza (Hz) | 50 |
| Dati trifase | 400 V |
| Potenza max. | 22 kVA |
| Potenza cont. | 20 kVA |
| Fattore di potenza (cos φ) | 0.8 |
| Dati monofase | 230 V |
| Potenza max. | 13,5 kVA |
| Fattore di potenza (cos φ) | 1 |
| Classe di isolamento | H |
| Stabilità di tensione | ±5% |
| Stabilità di frequenza | ±5% |





GENERATORI DI CORRENTE GENERATORE MASE MPL 50 I-SY

Dotazioni di serie

- + Dispositivo arresto automatico del motore con spie di segnalazione per:
 - avaria carica batteria
 - basso livello carburante
 - bassa pressione olio
 - alta temperatura acqua
- + Batteria 12V incorporata
- + Contatore
- + Voltmetro
- + Pulsante stop d'emergenza
- + Indicatore visivo livello carburante
- + Predisposizione per funzionamento in AMF-ATS o Comando remoto
- + Interruttore differenziale salvavita
- + Protezioni per uscite di potenza
- + Tubo di estrazione olio motore
- + Gancio centrale di sollevamento
- + Regolatore automatico di tensione

Altre caratteristiche

- + Classe d'isolamento: H
- + Temperatura ambiente: 40 °C (*)
- + Altitudine di riferimento: 1000 m (*)
- + Grado di protezione: IP 23
- + Capacità serbatoio carburante: 40 l



| | | |
|--------------------------------------|--|------------------|
| Potenza acustica | Lwa | 95 (70 dB a 7 m) |
| Peso a vuoto | Kg | 735 |
| Dimensioni | Mm | 1.900x910x1.100 |
| GENERATORE CA 50 Hz | | |
| Potenza trifase (LTP) | kVA-V | 44-400 |
| Potenza trifase (PRP) | kVA-V | 39,6-400 |
| Potenza monofase (max.) | kVA-V | 14,6-230 |
| MOTORE DIESEL 1.500 giri/min | | |
| Tipo | Yanmar 4TNV98T turbo 4 cil – 3.319 cm ³ | |
| Potenza massima | hp (kW/m) | 55,9 (41,7) |
| Avviamento | Elettrico (12Vdc) | |
| Raffreddamento | Acqua | |
| Consumo carburante al 75% del carico | l/h | 8,1 |





GENERATORI DI CORRENTE GENERATORE MASE MPL 115 S-P

**Gruppo elettrogeno trifase (110 kVA)
 e monofase (37 kVA)
 Versione insonorizzata
 Motore Diesel 1.500 giri/min.
 Potenza massima 85kW**



| | | |
|---|--|---|
| Dotazione di Serie | <ul style="list-style-type: none"> + DAS, dispositivo arresto automatico del motore con spie di segnalazione in caso di: <ul style="list-style-type: none"> - avaria del carica batteria - alta temperatura acqua - basso livello carburante - bassa pressione olio - fuorigiri motore + Quadro di distribuzione con prese trifase e monofase protette da interruttori termici e interruttore differenziale salvavita + Connettore quadro avviamento automatico / avviamento manuale a distanza | <ul style="list-style-type: none"> + Batteria 12V incorporata + Contaore + Indicatore livello carburante + Filtro gasolio con decantatore acqua + Pulsante STOP di emergenza + Voltmetro con commutatore di fase + Frequenzimetro + Regolatore elettronico della tensione + Regolatore elettronico di frequenza + Pompa manuale estrazione olio motore + Gancio centrale di sollevamento + Passaggio forche |
| Opzioni a Richiesta (da specificare al momento dell'ordine) | <ul style="list-style-type: none"> + Versione 60 Hz + Versioni speciali con tensioni diverse + Scaldiglie motore alimentate da rete 230 V - 50 HZ + Silenziatore parascintille + Serbatoio carburante con autonomia 24h completo di vasca di raccolta liquidi + Predisposizione per rifornimento da serbatoio ausiliario esterno | |
| Accessori a Richiesta | <ul style="list-style-type: none"> + GRT2W, carrello con due ruote pneumatiche e timone per il traino lento da cantiere + Comando a distanza START/STOP (cavo 20m) + Quadro per avviamento automatico (AMF/ATS) + Vasca raccolta liquidi fuoriusciti | |
| Potenza Acustica | + LWA 97 (72 dB a 7m) | Omologazione "Direttiva 2000/14/CE" |
| Generatore CA 50 Hz | <ul style="list-style-type: none"> + Tipo sincrono + Pot. trifase (emergenza) 110 kVA - 400 V + Pot. trifase (continua) 100 kVA - 400 V | <ul style="list-style-type: none"> + Potenza max. monofase 37 kVA - 230 V + Fattore di potenza 0,8 |
| Motore Diesel 1500 giri/min | <ul style="list-style-type: none"> + Tipo Perkins 1104C-44TAG2 - turbo - 4 cil. - 133 CV (98 kWm) - 4400 cm³ + Carburante diesel + Raffreddamento acqua | <ul style="list-style-type: none"> + Avviamento elettrico + Capacità serbatoio 187 l + Consumo carburante al 75% del carico 17,1 l/h |
| Caratteristiche | <ul style="list-style-type: none"> + Classe di isolamento H + Grado di protezione IP 23 + Dimensioni (Lu x La x H) 2600 x 950 x 1568 mm + Peso a vuoto 1406 kg | |

