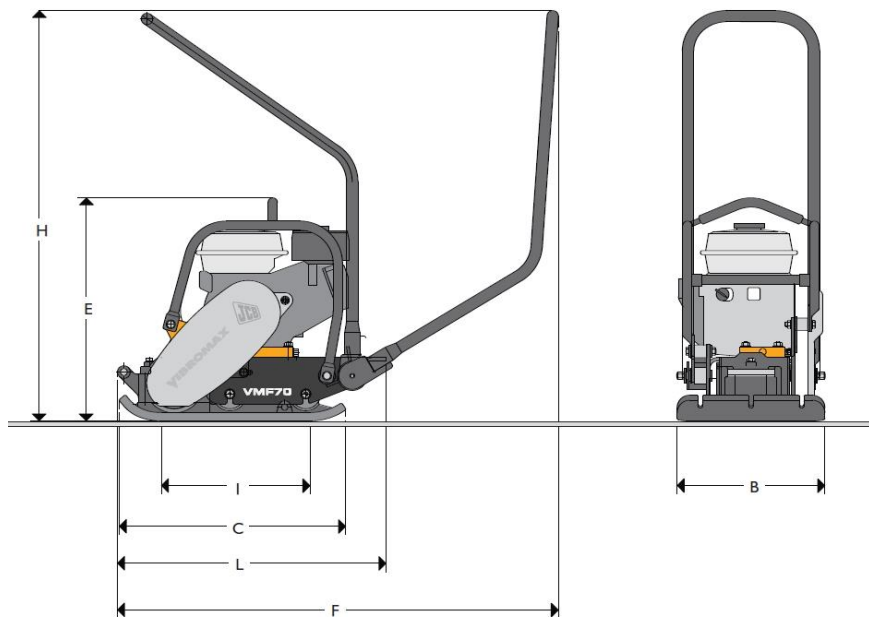




COMPATTAZIONE

PIASTRA VIBRANTE MONODIREZIONALE JCB VMF70



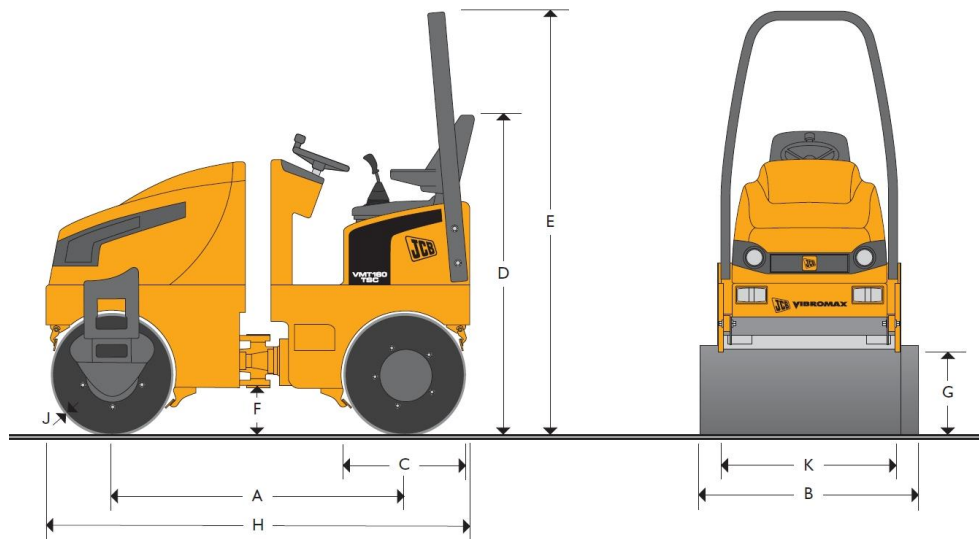
Peso operativo	Kg	68
Velocità di lavoro	m/min	23
Motore a benzina Honda	modello	GX 120
B Larghezza totale	mm	350
C Lunghezza piastra	mm	536
H Altezza totale	mm	900
L Lunghezza senza barra di guida	mm	636
Serbatoio acqua spruzzatori	litri	8





COMPATTAZIONE

RULLO TANDEM VIBRANTE JCB VMT160-90TSC



DATI OPERATIVI

Peso operativo	Kg	1.650
Frequenza vibratori	Hz	50-66
Forza centrifuga per tamburo	kN	9.2-18
Profondità di compattazione	cm	50
Velocità max di lavoro	Km/h	9
Velocità max di trasferimento	Km/h	0-11
Angolo di sterzo	°	±30
Oscillazione verticale	°	±8
Pendenza superabile no vibraz.	°	22

CAPACITA' RIFORNIMENTI

Gasolio	litri	45
Serbatoio spruzzatori acqua	litri	125

DIMENSIONI

B	Larghezza totale	mm	1.000
D	Altezza allo schienale	mm	1.600
E	Altezza al ROPS	mm	2.320
H	Lunghezza totale	mm	2.050
S	Spessore mantello tamburi	mm	12
K	Larghezza tamburi	mm	900

MOTORE

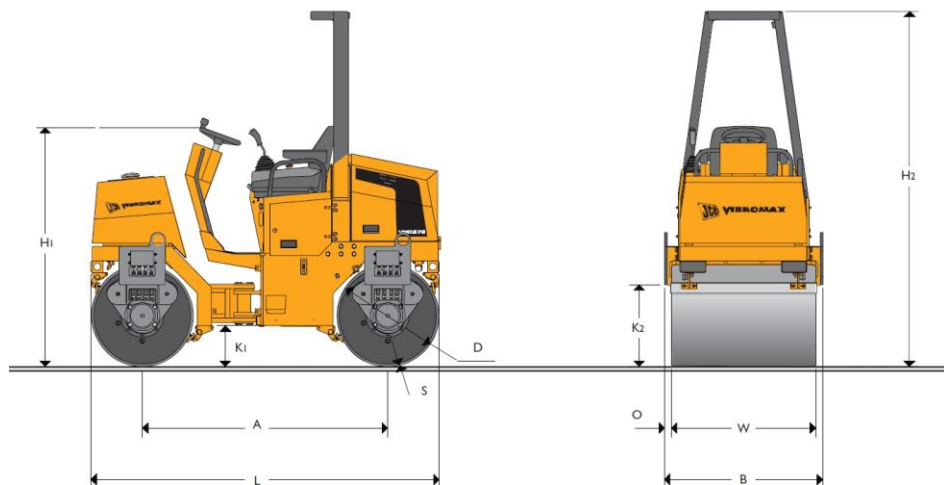
Marca	Kubota	
Cilindrata	cm ³	1.400
Potenza	kW	21,5
Velocità rotaz. motore	giri	2.600
Avviamento	Elettrico	





COMPATTAZIONE

RULLO TANDEM VIBRANTE JCB VMT280



DATI OPERATIVI

Peso operativo	Kg	2.750
Carico assali ant./post.	Kg	1.300
Frequenza vibratori	Hz	58
Forza centrifuga per tamburo	kN	36
Profondità di compattazione	cm	50
Velocità max di lavoro	Km/h	0-6
Velocità max di trasferimento	Km/h	0-11
Angolo di sterzo	°	±40
Oscillazione verticale	°	±15
Pendenza superabile	°	40

CAPACITA' RIFORMIMENTI

Gasolio	litri	50
Consumo gasolio	l/h	5
Serbatoio spruzzatori acqua	litri	200

DIMENSIONI

B	Larghezza totale	mm	1.296
H₁	Altezza trasporto	mm	1.720
H₂	Altezza incluso ROPS	mm	2.460
L	Lunghezza totale	mm	2.400
S	Spessore mantello tamburi	mm	12
W	Larghezza tamburi	mm	1200

MOTORE

Marca	Kubota		
Cilindrata	cm ³	1.400	
Potenza	kW	21,5	
Velocità rotaz. motore	giri	2.600	
Avviamento	Elettrico		

