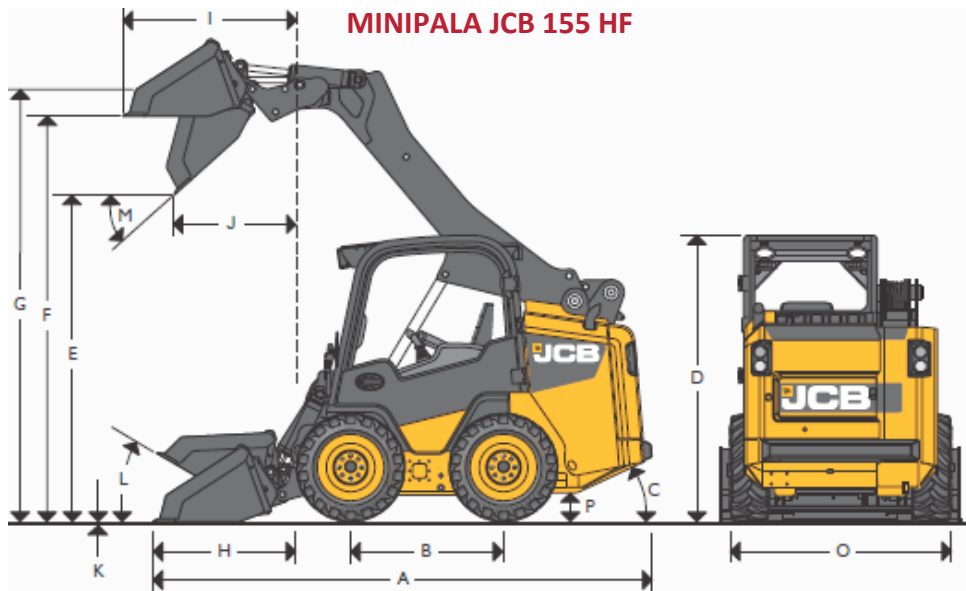


MINIPALE E PALE

MINIPALA JCB 155 HF

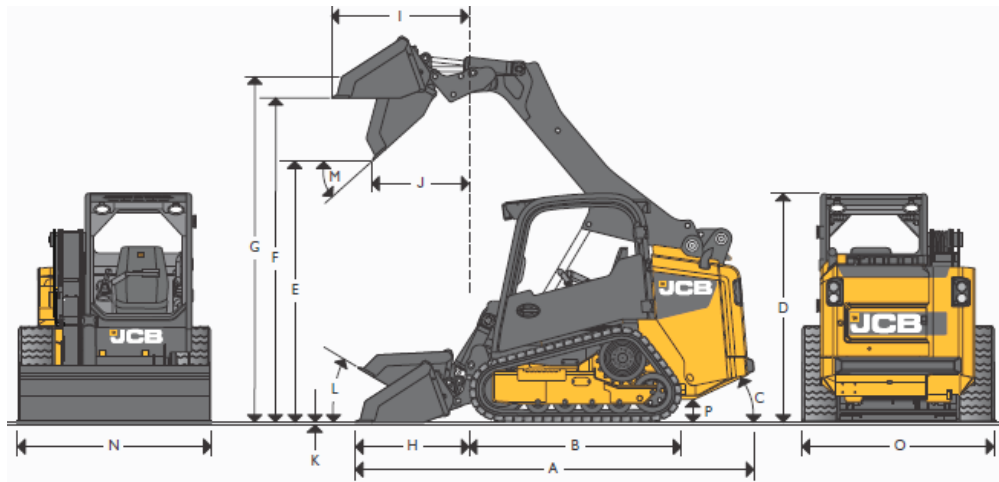


A	Lunghezza totale	mm	3.490
B	Passo	mm	1.070
C	Angolo di uscita	°	25
D	Altezza totale	mm	1.980
E	Altezza di scarico	mm	2.260
F	Altezza di carico	mm	2.840
G	Altezza al perno	mm	3.000
H	Sbraccio al suolo	mm	1.000
I	Sbraccio alla max altezza	mm	910
J	Distanza scarico max altezza	mm	560
K	Profondità di scavo in piano	mm	-10
L	Angolo di chiusura benna	°	30
M	Angolo di scarico	°	42
N	Larghezza benna standard	mm	1.680

O	Larghezza ai pneumatici std	mm	1.520
P	Altezza minima da terra	mm	210
	Impianto idraulico alta portata	l/min	194
	Carico statico di ribaltamento	Kg	1.406
	Capacità della benna standard	m³	0.40
	Peso operativo	Kg	2.883
	Potenza lorda nominale	CV(kW)	56(42)
	Carico operativo con forche	Kg	703
	Altezza di sollev. con forche	mm	2.830
	Raggio di rotazione alla benna	mm	2.090
	Raggio di rotazione no benna	mm	1.100
	Raggio di rotazione posteriore	mm	1.650
	Trasmissione a 2 circuiti		
	Serbatoio combustibile	litri	98



MINIPALE E PALE MINIPALA JCB 260T HF



A	Lunghezza totale	mm	3.690
B	Passo	mm	2.100
C	Angolo di uscita	°	28,7
D	Altezza totale	mm	2.080
E	Altezza di scarico	mm	2.420
F	Altezza di carico	mm	2.990
G	Altezza al perno	mm	3.180
H	Sbraccio al suolo	mm	960
I	Sbraccio alla max altezza	mm	1.210
J	Distanza scarico max altezza	mm	870
K	Profondità di scavo in piano	mm	-10
L	Angolo di chiusura benna	°	30
M	Angolo di scarico	°	42
N	Larghezza benna standard	mm	1.980

O	Larghezza ai pneumatici std	mm	1.980
P	Altezza minima da terra	mm	230
	Impianto idraulico alta portata	l/min	243
	Carico statico di ribaltamento	Kg	3.624
	Capacità della benna standard	m³	0.59
	Peso operativo	Kg	4.879
	Potenza lorda nominale	CV(kW)	74(55)
	Carico operativo con forche	Kg	1.812
	Altezza di sollev. con forche	mm	2.830
	Raggio di rotazione alla benna	mm	2.240
	Raggio di rotazione no benna	mm	1.480
	Raggio di rotazione posteriore	mm	1.760
	Trasmissione a 2 circuiti		
	Serbatoio combustibile	litri	103





MINIPALE E PALE

FRESATRICI AUTOLIVELLANTI (PER MINIPALA) PL 45.20 E PL 60.20



Attrezzatura nata per la fresatura di tracce, attraversamenti, interventi ove smantellare le croste di asfalto. Regolazione indipendente della profondità sui lati dx e sx (possibilità di creare piani inclinati) che consente:

- Perfetta aderenza in presenza di fondi irregolari, marciapiedi, dossi e cunette
- Eliminazione completa di dislivelli tra passate affiancate

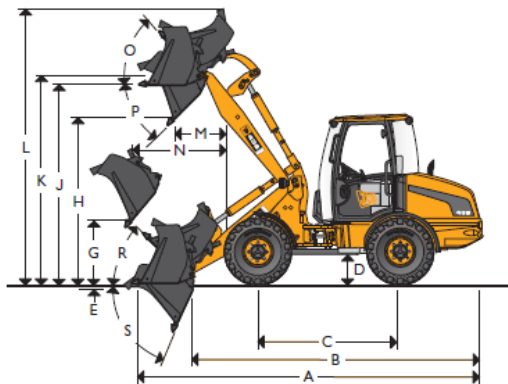
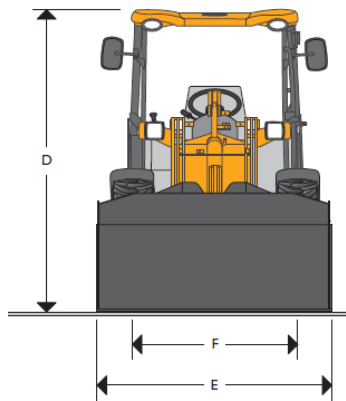
Motori idraulici a pistoni in presa diretta col tamburo fresante: alto rendimento e basso surriscaldamento

		PL 45.20	PL 60.20
Larghezza	mm	450	600
Profondità	mm	0 - 150	0 - 150
Traslazione laterale	mm	650	1680
Inclinazione trasversale	°	16	8
Portata olio richiesta	l/min	65 - 140	90 - 160
Pressione olio richiesta	bar	300 - 160	300 - 160
Peso operativo	Kg	790	930





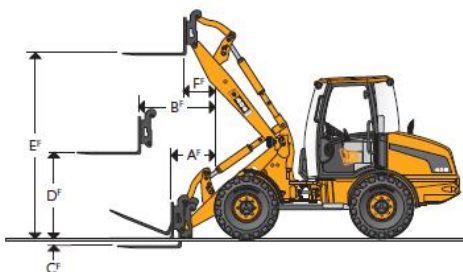
MINIPALE E PALE PALA GOMMATA JCB 406 B ZX



D	Altezza filo cabina	mm	2.500
E	Larghezza massima	mm	1.900
F	Carreggiata	mm	1.390

DIMENSIONI PALA CON BENNA STD

A	Lunghezza max con benna	mm	5.133
B	Lunghezza al perno benna	mm	4.369
C	Passo	mm	2.100
E	Profondità di scavo	mm	105
H	Altezza di scarico	mm	2.489
J	Altezza di carico	mm	2.991
L	Altezza max sollevamento	mm	4.140
	Angolo di articolazione	°	+/- 40
	Carico ribaltamento in sterzata	Kg	3.250
	Capacità della benna standard	m³	0.80
	Peso operativo	Kg	4.873
	Potenza lorda nominale	CV(kW)	49(36,4)



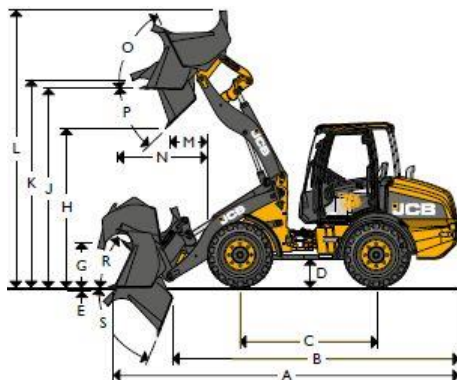
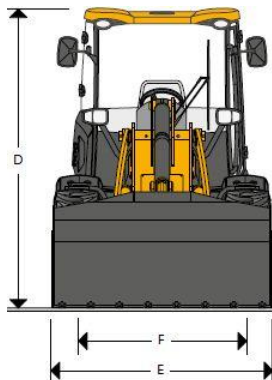
DIMENSIONI PALA CON FORCHE

E	Altezza massima	mm	3.012
	Lunghezza forche	mm	1.200
	Larghezza piastra p.forche	mm	1.345
	Portata	Kg	2.033





MINIPALE E PALE PALA GOMMATA JCB 409 ZX



D	Altezza filo cabina	mm	2.643
E	Larghezza massima	mm	1.950
F	Carreggiata	mm	1490

DIMENSIONI PALA CON BENNA STD

A	Lunghezza max con benna	mm	5.575
B	Lunghezza al perno benna	mm	4.602
C	Passo	mm	2.205
E	Profondità di scavo	mm	60
H	Altezza di scarico	mm	2.619
J	Altezza di carico	mm	3.189
L	Altezza max sollevamento	mm	4.427
	Angolo di articolazione	°	+/- 40
	Peso operativo con benna std	Kg	5.820



	Carico ribaltamento in sterzata	Kg	3.648
	Capacità della benna standard	m³	1
	Peso operativo	Kg	5.927
	Potenza lorda nominale	CV(kW)	74(55,4)

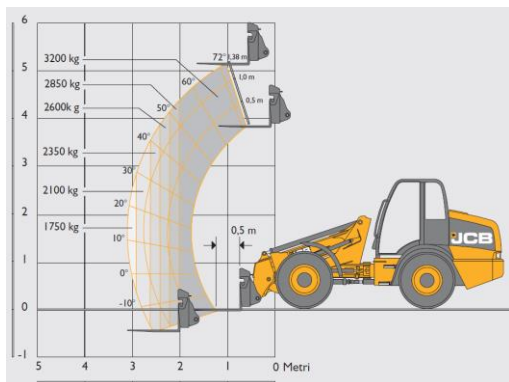
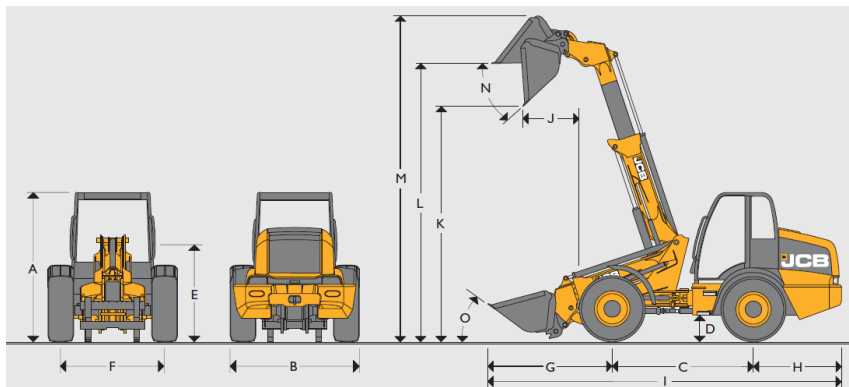
DIMENSIONI PALA CON FORCHE

E	Altezza massima	mm	3.231
	Lunghezza forche	mm	1.200
	Larghezza piastra p.forche	mm	1.345
	Portata	Kg	2.366





MINIPALE E PALE PALA GOMMATA TELESCOPICA JCB TM320



**Motore JCB ECOMAX,
capacità 4,4 litri, sovralimentato
con intercooler, 4 cilindri,
Potenza 93 kW – 125 cv,
Cambio JCB Powershift,
Velocità 40 Km/h**

A	Altezza massima	mm	2.703
B	Larghezza ai pneumatici	mm	2.350
C	Passo	mm	2.550
F	Carreggiata	mm	1.870
I	Lunghezza totale	mm	6.322
K	Altezza di scarico	mm	4.511
L	Altezza di carico	mm	5.182
M	Altezza al perno	mm	5.367
	Portata massima	Kg	3.200

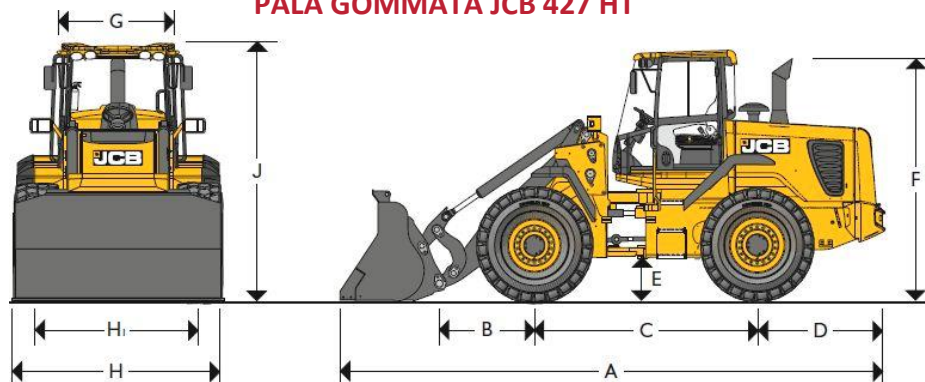
Capacità della benna standard	m ³	1
Peso operativo	Kg	7.780
Potenza lorda nominale	CV(kW)	125(93)

Altezza di sollevamento	mm	5.200
Pneumatici		460/70 R24
Pressione impianto idraulico	bar	
Portata impianto idraulico	l/min	140
Serbatoio combustibile	litri	160





MINIPALE E PALE PALA GOMMATA JCB 427 HT



A	Lunghezza massima	mm	6.831
B	Distanza perno benna	mm	1.096
C	Passo	mm	3.000
D	Sbalzo posteriore	mm	1.816
E	Luce libera da terra	mm	442
F	Altezza allo scarico	mm	3.236
G	Larghezza alla cabina	mm	1.400
H	Larghezza ai pneumatici	mm	2.482
H₁	Carreggiata	mm	1.955
J	Altezza cabina	mm	3.335
	Altezza al perno benna	mm	3.906

Altezza massima operativa	mm	5.095
Raggio di volta interno	mm	2.920
Raggio di volta massimo alla benna	mm	5.790
Angolo di articolazione	°	+/- 40
Peso operativo (assale ant.)	Kg	5.771
Peso operativo (assale post.)	Kg	6.963

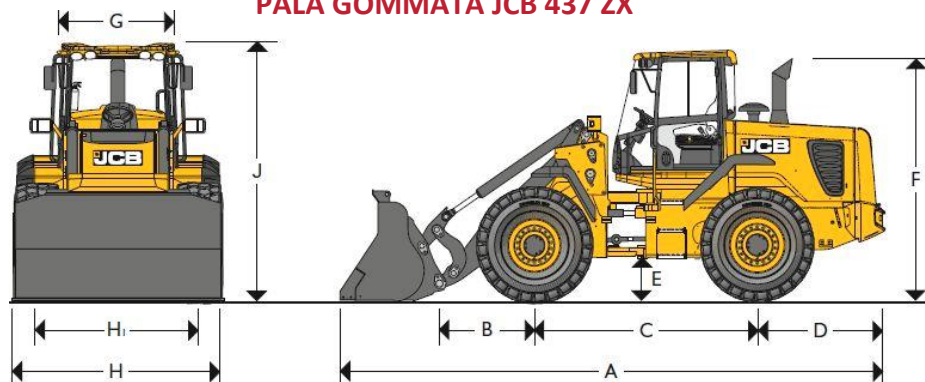
Carico ribaltamento in sterzata	Kg	8.051
Capacità della benna standard	m³	2,4
Peso operativo	Kg	15.927
Potenza lorda nominale	CV(kW)	158(118)

**Con BENNA AD ALTO
RIBALTAMENTO da
mm. 2.530 - Portata 1.800 Kg.
avente una CAPACITA' di 3 m³**





MINIPALE E PALE PALA GOMMATA JCB 437 ZX



A	Lunghezza massima	mm	7.169
B	Distanza perno benna	mm	1.143
C	Passo	mm	3.000
D	Sbalzo posteriore	mm	1.816
E	Luce libera da terra	mm	459
F	Altezza allo scarico	mm	3.236
G	Larghezza alla cabina	mm	1.400
H	Larghezza ai pneumatici	mm	2.597
H₁	Carreggiata	mm	2.070
J	Altezza cabina	mm	3.335
	Altezza al perno benna	mm	3.996

Altezza massima operativa	mm	5.305
Raggio di volta interno	mm	2.825
Raggio di volta esterno	mm	5.900
Angolo di articolazione	°	+/- 40
Peso operativo (assale ant.)	Kg	7.426
Peso operativo (assale post.)	Kg	7.829
Peso operativo tot (operatore 80 Kg.)	Kg	17.922
Carico ribaltamento in sterzata	Kg	9.055
Capacità della benna standard	m³	2,7
Peso operativo	Kg	17.922
Potenza lorda nominale	CV(kW)	173(129)

**Con BENNA AD ALTO
RIBALTAMENTO da
mm. 2.500 imbullonata Hb400
avente una CAPACITA' di 5 m³**

